

Speedaire® by Dayton® Compresseur d'Air À Une Étage

GARANTIE LIMITÉE

GARANTIE LIMITÉE DAYTON. Les compresseurs d'air Speedaire by Dayton dont les modèles sont couverts dans ce manuel sont garantis par Dayton Electric Mfg. Co. (Dayton) à l'utilisateur original contre les défauts de fabrication ou de matériaux sous un usage normal. La pompe de ce compresseur d'air Speedaire by Dayton est garantie pour une période de deux ans à partir de la date d'achat. Tous les autres composants sont garantis pour une période d'un an de la date d'achat. N'importe quelle pièce qui a été déterminée défectueuse en matière ou en fabrication et retournée à un centre de service autorisé désigné par Dayton, taux de frais payés d'avance, sera, comme remède exclusive, réparée ou remplacée à l'option de Dayton. Pour procédures de réclamation de la garantie limitée, voir la section DISPOSITION RAPIDE ci-dessous. Cette garantie limitée donne à l'acheteur des droits légaux précis qui varient de juridiction à juridiction.

LIMITATION DE RESPONSABILITÉ. La responsabilité de Dayton pour dommages fortuits ou indirects est expressément déniée selon la mesure permise sous la loi applicable. La responsabilité de Dayton en tous cas est limitée à et ne dépassera pas le prix d'achat.

DÉNÉGATION DE LA GARANTIE. Dayton a fait un effort assidu pour fournir de l'information concernant les produits et pour illustrer avec précision les produits dans ces brochures; toutefois, ces informations et illustrations sont seulement pour l'identification, et n'expriment pas ni n'impliquent pas que les produits sont VENDABLES ou CONVENABLES À UN USAGE PARTICULIER, ou que le produit conforme aux illustrations ou descriptions. À l'exception de ce qui est fourni ci-dessous, aucune garantie ou affirmation de faits exprimés ou indiqués, sauf ce qui est déclaré dans la "GARANTIE LIMITÉE" ci-dessous est autorisé par Dayton.

CONVENANCE DU PRODUIT. Plusieurs juridictions ont des codes et règlements gouvernant la vente, la construction, l'installation et/ou l'utilisation des produits pour certaines intentions, qui peuvent varier de celles des alentours. Quoique Dayton fait un effort d'assurer que ces produits se conforment aux codes de ce genre, ceci ne peut pas garantir la conformité, et ne peut pas être responsable pour la manière que le produit soit installé ou utilisé. Étudier les applications du produit et tous les codes et règlements nationaux et locaux applicables avant d'acheter et d'utiliser le produit et assurer que le produit, l'installation et son usage vont conformer avec eux.

Certains aspects des dénégations ne sont pas applicables aux produits pour consommateurs; par exemple, (a) certaines juridictions n'autorisent pas l'exclusion ni la limitation de dommages fortuits ou indirects. La limitation ou exclusion précédente peut ne donc pas s'appliquer; (b) certaines juridictions n'autorisent pas de limitations de durée pour les garanties implicites. Les limitations précédentes peuvent ne donc pas s'appliquer; et (c) en accordance avec la loi, pendant la durée de cette GARANTIE LIMITÉE, les garanties implicites de commercialisabilité et d'adaptation à une fonction particulière applicable aux produits désignés pour consommateurs et achetés par consommateurs, ne peuvent pas être exclus ou autrement déniés.

DISPOSITION RAPIDE. Dayton fera un effort en toute bonne foi pour la correction ou l'ajustement rapide concernant les produits qui se sont révélés défectueux pendant la durée de la garantie limitée. Pour n'importe quel produit que vous croyez défectueux pendant la durée de la garantie limitée, contacter par lettre ou téléphone, le marchand qui vous a vendu le produit. Le marchand peut vous donner plus d'information. Si l'acheteur n'est pas satisfait du service, contacter Dayton par mot écrit à l'adresse ci-dessous. Fournir le nom du marchand, l'adresse, la date et le numéro de la facture et une description du défaut. Titre et risque de perte sont la responsabilité de l'acheteur pendant la livraison par manière de voiturier public. Si le produit est endommagé pendant son transport, réclamer les dommages de l'expéditeur.

Fabriqué pour Dayton Electric Mfg. Co., 5959 W. Howard St., Niles, IL 60714 É.-U.

Fabriqué pour Dayton Electric Mfg. Co.
Niles, Illinois 60714 É.-U.

SPEEDAIRE®
by Dayton

Please read and save this Repair Parts Manual. Read this manual and the General Operating Instructions carefully before attempting to assemble, install, operate or maintain the product described. Protect yourself and others by observing all safety information. The Safety Instructions are contained in the General Operating Instructions. Failure to comply with the safety instructions accompanying this product could result in personal injury and/or property damage! Retain instructions for future reference.

Speedaire® by Dayton® Portable Air Compressors

Refer to Form 555262 for General Operating and Safety Instructions

For Warranty &
Service
1-888-606-5587
For Repair Parts
1-800-323-0620
Do Not Return To
Branch

Cast Iron Series

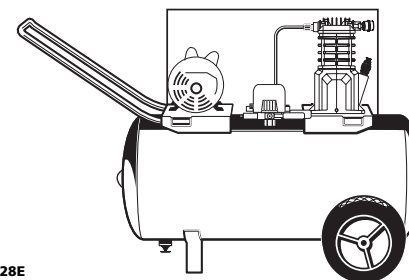


Figure 1 - Models 4B227E, 4B228E

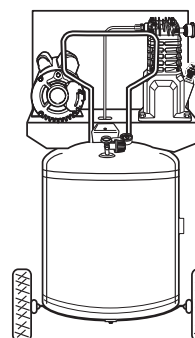


Figure 2 - Model 4YN50A

Specifications

| Model | HP | No. Cyl. | CFM | | Tank Cap | Bore | Stroke | Dimensions | | | Maximum Working Pressure |
|--------|-----|----------|----------|-----------|----------|--------|--------|------------|---------|-----|--------------------------|
| | | | @ 90 psi | @ Max psi | | | | L | W | H | |
| 4B227E | 2.0 | 2 | 5.5 | 4.9 | 20 Gal | 2 3/4" | 1 1/2" | 33" | 19 3/8" | 31" | 135 psi |
| 4B228E | 3.0 | 2 | 10.3 | 9.1 | 20 | 2 1/4" | 2" | 33" | 19 3/8" | 31" | 135 |
| 4YN50A | 2.0 | 2 | 5.5 | 4.9 | 26 | 2 1/4" | 1 1/2" | 29" | 31" | 51" | 135 |

For Repair Parts, call 1-800-323-0620**24 hours a day - 365 days a year**

Please provide following information:

- Model number
- Serial number (if any)
- Part description and number as shown in parts list

Address parts correspondence to:

Grainger Parts
P.O. Box 3074
1657 Shermer Road
Northbrook, IL 60065-3074 U.S.A.

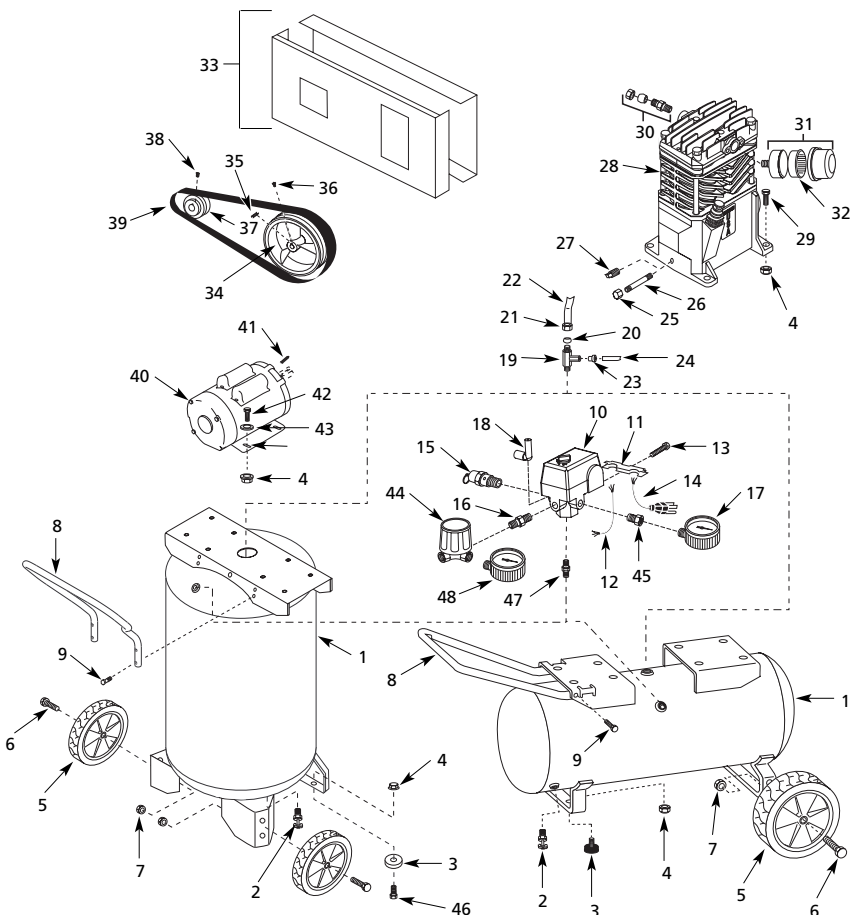


Figure 3 - Repair Parts Illustration for Compressor

Liste de Pièces Détachées pour le Compresseur

| N° de Ref. | Description | Numéro De Pièce Pour Modèles | | | Qté. |
|------------|--|------------------------------|------------|------------|------|
| | | 4B227E | 4B228E | 4YN50A | |
| 1 | Réservoir | AR040700CG | AR044800CG | AR050600CG | 1 |
| 2 | Robinet de purge | D-1403 | D-1403 | D-1403 | 1 |
| 3 | Pied en caoutchouc | ST162600AV | ST162600AV | ST158300AV | 2 |
| 4 | Écrou de serrage 5/16 po-18 | ST146001AV | ST146001AV | — | 10 |
| 5 | Roue 10 po | — | — | ST146001AV | 6 |
| 6 | Boulon d'arbre de roue | WA005400AV | WA005400AV | WA005400AV | 2 |
| 7 | Écrou hex. | ST084700AV | ST084700AV | ST084700AV | 2 |
| 8 | Poignée | ST033500AV | ST033500AV | ST033500AV | 2 |
| 9 | Vis de poignée | HL003900AV | HL003900AV | HL004000AV | 1 |
| | | ST073236AV | ST073236AV | — | 1 |
| 10 | Manostat | — | — | ST073273AV | 4 |
| 11 | Soulagement de tension | CW209000AJ | CW209000AJ | CW209000AJ | 1 |
| 12 | Cordon du moteur | CW209500AV | CW209500AV | CW209500AV | 1 |
| 13 | Vis de soulagement de tension | EC012800AV | EC012800AV | EC012800AV | 1 |
| 14 | Cordon d'alimentation et ensemble de fiche | ST209800AV | ST209800AV | ST209800AV | 1 |
| 15 | Soupape de sûreté ASME | EC012601AV | EC012901AV | EC012601AV | 1 |
| | | V-215105AV | V-215105AV | V-215105AV | 1 |
| 16 | Mamelon 1/4 po | HF002401AV | HF002401AV | HF002401AV | 1 |
| 17 | Manomètre | GA016300AV | GA016300AV | GA016300AV | 1 |
| 18 | Soupape de déchargement | CW210000AV | CW210000AV | CW210000AV | 1 |
| 19 | Clapet | CV220301AJ | CV220301AJ | CV221502AJ | 1 |
| 20 | Virole | ST085200AV | ST085200AV | ST085200AV | 1 |
| 21 | Écrou de compression | ST033001AV | ST033001AV | ST033001AV | 1 |
| 22 | Tuyau de d'échange | VT046100AP | VT035900AP | V5020800AP | 1 |
| 23 | Raccord enfichable | ST081301AV | ST081301AV | ST081301AV | 1 |
| 24 | Tuyau de déchargement | ST117801AV | ST117801AV | ST117802AV | 1 |
| 25 | Capuchon de bidange d'huile | ST150100AV | ST150100AV | ST150100AV | 1 |
| 26 | Rallonge de vidange d'huile | ST083800AV | ST083800AV | ST083800AV | 1 |
| 27 | Bouchon de vidange d'huile 1/8 po-27 | ST022300AV | ST022300AV | ST022300AV | 1 |
| 28 | ◆ Pompe | 4B246 | 4B246 | 4B246 | 1 |
| 29 | Vis 5/16-18 x 1/4 po | ST016000AV | ST016000AV | ST073275AV | 4 |
| 30 | Assemblage de compression | ST018300AV | ST018300AV | ST018300AV | 1 |
| 31 | Montage de filtre | WL012000AV | WL012000AV | WL012000AV | 1 |
| 32 | Élément du filtre | WL012300AV | WL012300AV | WL012300AV | 1 |
| 33 | Montage du dispositif de protection de la courroie | BG220200AJ | BG220200AJ | BG220200AJ | 1 |
| 34 | Volant | 4B253 | 4B253 | 4B253 | 1 |
| 35 | Clavette 3/16 po | KE000900AV | KE000900AV | KE000900AV | 1 |
| 36 | Vis de pression 3/8 po-16 x 3/4 po | ST026200AV | ST026200AV | ST026200AV | 1 |
| 37 | Poulie | PU015200AV | PU012600AV | PU015200AV | 1 |
| 38 | Vis de pression 1/4 po-20 x 1/2 po | ST012200AV | ST012200AV | ST012200AV | 1 |
| 39 | Courroie | BT020400AV | BT020400AV | BT020400AV | 1 |
| 40 | Moteur électrique | MC018000IP | MC025401AJ | MC018000IP | 1 |
| 41 | Clavette 3/16 spo q. x 1/4 po | KE000903AV | KE000903AV | KE000903AV | 1 |
| 42 | Vis à tête hexagonale 5/16 po-18 | ST016000AV | ST016000AV | ST016000AV | 4 |
| 43 | Rondelle 5/16 po | ST011200AV | ST011200AV | ST011200AV | 4 |
| 44 | Régulateur | RE206203AV | RE206203AV | RE206203AV | 1 |
| 45 | Raccordeur de réduction 1/4 po x 1/8 po | ST071407AV | ST071407AV | ST071407AV | 1 |
| 46 | Vis 7,9 mm (5/16") | — | — | ST160000AV | 2 |
| 47 | Mamelon de 6,3 mm (1/4 po) | HF002401AV | HF002401AV | HF002401AV | 1 |
| 48 | Manomètre | GA016101AV | GA016101AV | GA016101AV | 1 |
| Δ | Décalcomanie d'avertissement 3 pièces | DK30000AV | DK30000AV | DK30000AV | 1 |

◆ Pour commander les pièces détachées de la pompe, se référer à la plaque indicatrice du compresseur pour le numéro de modèle exact.

(Δ) Pas indiquée.

Pour Pièces Détachées, appeler 1-800-323-0620

24 heures par jour - 365 jours par année

S'il vous plaît fournir l'information suivante:

- Numéro du modèle
- Numéro de série (si présent)
- Description et numéro de la pièce

Correspondance:

Grainger Parts
P.O. Box 3074
1657 Shermer Road
Northbrook, IL 60065-3074 U.S.A.

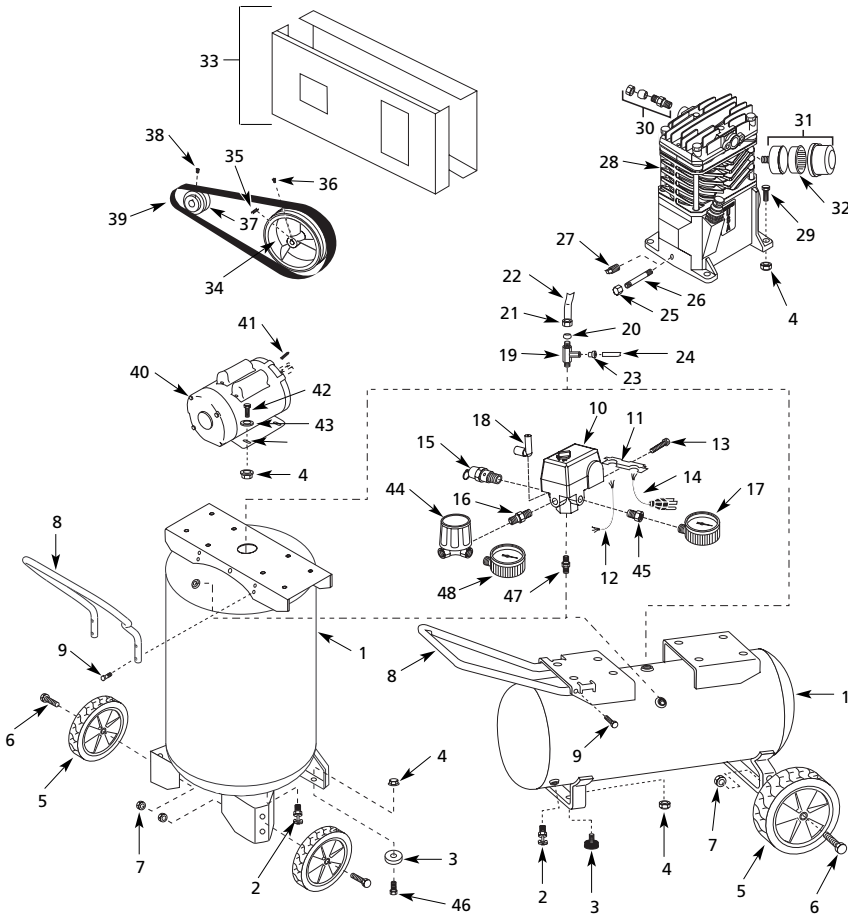


Figure 3 - Illustration De Pièces Détachées Pour Le Compresseur

Repair Parts List for Compressor

| Ref. No. | Description | Part Number For Models | | | Qty |
|----------|------------------------------|------------------------|------------|------------|-----|
| | | 4B227E | 4B228E | 4YN50A | |
| 1 | Tank | AR040700CG | AR044800CG | AR050600CG | 1 |
| 2 | Drain cock | D-1403 | D-1403 | D-1403 | 1 |
| 3 | Rubber foot | ST162600AV | ST162600AV | ST158300AV | 2 |
| 4 | 5/16" - 18 Locknut | ST146001AV | ST146001AV | — | 10 |
| | | — | — | ST146001AV | 6 |
| 5 | 10" Wheel | WA005400AV | WA005400AV | WA005400AV | 2 |
| 6 | Axle bolt | ST084700AV | ST084700AV | ST084700AV | 2 |
| 7 | Hex nut | ST033500AV | ST033500AV | ST033500AV | 2 |
| 8 | Handle | HL003900AV | HL003900AV | HL004000AV | 1 |
| 9 | Handle screw | ST073236AV | ST073236AV | — | 1 |
| | | — | — | ST073273AV | 4 |
| 10 | Pressure switch | CW209000AJ | CW209000AJ | CW209000AJ | 1 |
| 11 | Strain relief | CW209500AV | CW209500AV | CW209500AV | 1 |
| 12 | Motor cord | EC012800AV | EC012800AV | EC012800AV | 1 |
| 13 | Strain relief screw | ST209800AV | ST209800AV | ST209800AV | 1 |
| 14 | Power cord and plug assembly | EC012601AV | EC012901AV | EC012601AV | 1 |
| 15 | ASME Safety valve | V-215105AV | V-215105AV | V-215105AV | 1 |
| 16 | 1/4" Nipple | HF002401AV | HF002401AV | HF002401AV | 1 |
| 17 | Gauge | GA016300AV | GA016300AV | GA016300AV | 1 |
| 18 | Unloader valve | CW210000AV | CW210000AV | CW210000AV | 1 |
| 19 | Check valve | CV220301AJ | CV220301AJ | CV221502AJ | 1 |
| 20 | Ferrule | ST085200AV | ST085200AV | ST085200AV | 1 |
| 21 | Compression nut | ST033001AV | ST033001AV | ST033001AV | 1 |
| 22 | Discharge tube | VT046100AP | VT035900AP | V5020800AP | 1 |
| 23 | Push-in fitting | ST081301AV | ST081301AV | ST081301AV | 1 |
| 24 | Unloader tube | ST117801AV | ST117801AV | ST117802AV | 1 |
| 25 | Oil drain cap | ST150100AV | ST150100AV | ST150100AV | 1 |
| 26 | Oil drain extension | ST083800AV | ST083800AV | ST083800AV | 1 |
| 27 | 1/8" - 27 Oil drain plug | ST022300AV | ST022300AV | ST022300AV | 1 |
| 28 | ♦ Pump | 4B246 | 4B247 | 4B246 | 1 |
| 29 | 5/16 - 18 x 1/4" Screw | ST016000AV | ST016000AV | ST073275AV | 4 |
| 30 | Compression assembly | ST018300AV | ST018300AV | ST018300AV | 1 |
| 31 | Filter assembly | WL012000AV | WL012000AV | WL012000AV | 1 |
| 32 | Filter element | WL012300AV | WL012300AV | WL012300AV | 1 |
| 33 | Belt guard assembly | BG220200AJ | BG220200AJ | BG220200AJ | 1 |
| 34 | Flywheel | 4B253 | 4B253 | 4B253 | 1 |
| 35 | 3/16" Key | KE000900AV | KE000900AV | KE000900AV | 1 |
| 36 | 3/8 - 16 x 3/4" Setscrew | ST026200AV | ST026200AV | ST026200AV | 1 |
| 37 | Pulley | PU015200AV | PU012600AV | PU015200AV | 1 |
| 38 | 1/4 - 20 x 1/2" Setscrew | ST012200AV | ST012200AV | ST012200AV | 1 |
| 39 | Belt | BT020400AV | BT020400AV | BT020400AV | 1 |
| 40 | Electric motor | MC018000IP | MC025401AJ | MC018000IP | 1 |
| 41 | 3/16" sq. x 1/4" Key | KE000903AV | KE000903AV | KE000903AV | 1 |
| 42 | 5/16" - 18 Hex head screw | ST016000AV | ST016000AV | ST016000AV | 4 |
| 43 | 5/16" Washer | ST011200AV | ST011200AV | ST011200AV | 4 |
| 44 | Regulator | RE206203AV | RE206203AV | RE206203AV | 1 |
| 45 | 1/4 x 1/8" Reducer | ST071407AV | ST071407AV | ST071407AV | 1 |
| 46 | 5/16" Screw | — | — | ST160000AV | 2 |
| 47 | 1/4" Nipple | HF002401AV | HF002401AV | HF002401AV | 1 |
| 48 | Gauge | GA016101AV | GA016101AV | GA016101AV | 1 |
| Δ | Warning decal 3 Piece | DK30000AV | DK30000AV | DK30000AV | 1 |

(♦) See compressor nameplate for exact model number when ordering pump repair parts.

(Δ) Not shown.

Speedaire® by Dayton® Single Stage Air Compressors

LIMITED WARRANTY

DAYTON LIMITED WARRANTY. Speedaire by Dayton Air Compressors, Models covered in this manual, are warranted by Dayton Electric Mfg. Co. (Dayton) to the original user against defects in workmanship or materials under normal use. The compressor pump on this Speedaire by Dayton Air Compressor is warranted for two years from date of purchase, all other components are warranted for one year from date of purchase. Any part which is determined to be defective in material or workmanship and returned to an authorized service location, as Dayton designates, shipping costs prepaid, will be, as the exclusive remedy, repaired or replaced at Dayton's option. For limited warranty claim procedures, see PROMPT DISPOSITION below. This limited warranty gives purchasers specific legal rights which vary from jurisdiction to jurisdiction.

LIMITATION OF LIABILITY. To the extent allowable under applicable law, Dayton's liability for consequential and incidental damages is expressly disclaimed. Dayton's liability in all events is limited to and shall not exceed the purchase price paid.

WARRANTY DISCLAIMER. Dayton has made a diligent effort to provide product information and illustrate the products in this literature accurately; however, such information illustrations and descriptions are for the sole purpose of identification, and do not express or imply a warranty that the products are MERCHANTABLE, or FIT FOR A PARTICULAR PURPOSE, or that the products will necessarily conform to the illustrations or descriptions. Except as provided below, no warranty or affirmation of fact, expressed or implied, other than as stated in the "LIMITED WARRANTY" above is made or authorized by Dayton.

PRODUCT SUITABILITY. Many jurisdictions have codes and regulations governing sales, construction, installation, and/or use of products for certain purposes, which may vary from those in neighboring areas. While Dayton attempts to assure that its products comply with such codes, it cannot guarantee compliance, and cannot be responsible for how the product is installed or used. Before purchase and use of a product, review the product applications, and all applicable national and local codes and regulations, and be sure that the product, installation, and use will comply with them.

Certain aspects of disclaimers are not applicable to consumer products; e.g., (a) some jurisdictions do not allow the exclusion or limitation of incidental or consequential damages, so the above limitation or exclusion may not apply to you; (b) also, some jurisdictions do not allow a limitation on how long an implied warranty lasts, consequentially the above limitation may not apply to you; and (c) by law, during the period of this LIMITED WARRANTY, any implied warranties of implied merchantability or fitness for a particular purpose applicable to consumer products purchased by consumers, may not be excluded or otherwise disclaimed.

PROMPT DISPOSITION. Dayton will make a good faith effort for prompt correction or other adjustment with respect to any product which proves to be defective within limited warranty. For any product believed to be defective within limited warranty, first write or call dealer from whom the product was purchased. Dealer will give additional directions. If unable to resolve satisfactorily, write to Dayton at address below, giving dealer's name, address, date, and number of dealer's invoice, and describing the nature of the defect. Title and risk of loss pass to buyer on delivery to common carrier. If product was damaged in transit to you, file claim with carrier.

Manufactured for Dayton Electric Mfg. Co., 5959 W. Howard St., Niles, Illinois 60714 U.S.A.

Manufactured for Dayton Electric Mfg. Co.
Niles, Illinois 60714 U.S.A.

SPEEDAIRE®
by Dayton

S'il vous plaît lire et conserver ce Manuel De Pièces Détachées. Lire attentivement ce manuel et les Instructions D'Utilisation Générales avant d'essayer de monter, installer ou de procéder à l'entretien du produit décrit. Se protéger ainsi que les autres en observant toutes les instructions de sécurité. Rechercher les Instructions De Sécurité dans les Instructions D'Utilisation Générales. Manque de suivre les instructions de sécurité accompagnant ce produit peut résulter en blessure personnelle et/ou dégâts matériel. Conserver ces instructions comme référence.

Compresseurs d'air Speedaire® by Dayton® Portable

Pour garantie et service
1-888-606-5587
Pour les pièces de
réparation
1-800-323-0620
Ne pas retourner à la
succursale

Se Référer au Formulaire 5S5262 pour les Instructions d'Utilisation
et de Sécurité Générales

Série en Fonte

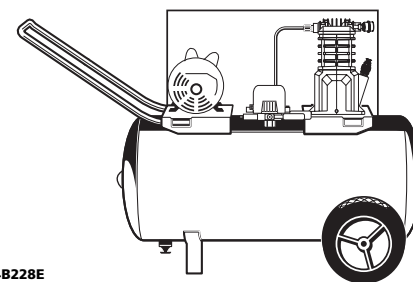


Figure 1 - Modèles 4B227E, 4B228E

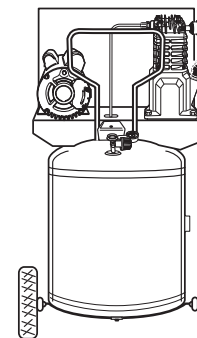


Figure 2 - Modèle 4YN50A

Spécifications

| Modèle | HP | N° Cyl. | m³/min | | Taille Rés | Alésage | Coup | Dimensions | | | Pression De Service Maximale |
|--------|-----|---------|-----------|-----------|------------|----------|----------|------------|----------|----------|------------------------------|
| | | | à 621 kPa | à kPa Max | | | | L | W | H | |
| 4B227E | 2,0 | 2 | 0,16 | 0,14 | 75,7 L | 2 1/4 po | 1 1/2 po | 83,82 cm | 49,84 cm | 78,74 cm | 931 kPa |
| 4B228E | 3,0 | 2 | 0,29 | 0,26 | 75,7 | 2 1/4 | 2 | 83,82 | 49,84 | 78,74 | 931 |
| 4YN50A | 2.0 | 2 | 0,16 | 0,14 | 98,4 | 2 1/4 | 1 1/2 | 73,66 | 78,74 | 129,54 | 931 |

Formulaire 5S5259

Imprimé à É-U
02433
0305/065/VCPVP

IN228609AV 3/05

SPEEDAIRE®
by Dayton

Compresores de Aire de Una Etapa Speedaire® by Dayton®

GARANTÍA LIMITADA

GARANTÍA LIMITADA DE SPEEDAIRE BY DAYTON. Los modelos de compresores de aire Speedaire by Dayton que se cubren en este manual, están garantizados por Dayton Electric Mfg. Co (Dayton) para el usuario original, contra defectos de mano de obra o materiales bajo un uso normal. La bomba del compresor en este Compresor de aire Speedaire by Dayton está garantizada por dos años desde la fecha de compra, todos los demás componentes están garantizados por un año desde la fecha de compra. Cualquier pieza que se encuentre defectuosa en material o fabricación y devuelta a un centro autorizado de servicio de la Dayton, indicado por la compañía Dayton, con los gastos de envío pagados, , será reemplazada o reparada, según lo que Dayton decida. Los procedimientos para resolver los casos de RECLAMOS DE GARANTIAS se explican abajo. Esta garantía limitada le otorga derechos legales específicos que pueden variar de una jurisdicción a otra.

LIMITE DE RESPONSABILIDAD. Las responsabilidades civiles de la Dayton debido a daños o accidentes están limitadas a lo impuesto por la ley y en ningún caso será mayor al precio pagado por la unidad.

RENUNCIA A LA GARANTÍA. Dayton se ha esforzado en describir e ilustrar sus productos con exactitud en este manual; sin embargo, estas descripciones e ilustraciones se hacen con el sólo propósito de describir los productos y la compañía no garantiza que los productos aquí descritos, SATISFACEN LAS MISMAS, o que estén DISEÑADOS PARA CIERTOS USOS, aunque los mismos hayan sido descritos e ilustrados en este manual. Excepto por las provisiones dadas en esta garantía como parte de la "GARANTIA LIMITADA", Dayton no reconocerá o autorizará ninguna otra garantía ni escrita ni implícita.

USO ADECUADO DEL PRODUCTO. Muchas jurisdicciones y localidades tienen códigos y regulaciones para las ventas, fabricación, instalación y/o uso de productos con ciertos fines, que pueden variar en áreas circunvecinas. La Dayton trata de hacer que sus productos satisfagan dichos códigos. Sin embargo, el cumplimiento de los mismos no se puede garantizar y la compañía no se hace responsable por la forma de instalación o uso del producto. Antes de la compra o uso del producto, revise las aplicaciones del producto, todos los códigos y regulaciones nacionales y locales aplicables y cerciórese de que el producto, instalación y uso cumplirán con los mismos.

Ciertos aspectos de la renuncia a garantías no se aplican a productos para el consumidor; por ejemplo, (a) ciertos estados no permiten la exclusión o limitación de las consecuencias por daños, por lo tanto éstas no se le podrían aplicar a Ud.; (b) igualmente, ciertos estados no permiten límites en la duración de las garantías y por lo tanto, éstas no se le podrían aplicar a Ud. y (c) según la ley, las garantías escritas o implícitas en relación al buen estado o posible usos de los productos para el uso del consumidor no podrán excluirse o renunciarse de ninguna manera.

SOLUCIÓN SIN NEGLIGENCIA. La Dayton se compromete a resolver los casos de los productos bajo garantía lo más pronto posible. Si piensa que su producto tiene algún defecto cubierto bajo esta garantía, dirijase por escrito o por teléfono al distribuidor autorizado donde lo compró. Este le indicará los pasos a seguir. Si no logra resolver el problema satisfactoriamente, dirijase directamente por escrito a la Dayton a la dirección abajo indicada, sírvase darnos la siguiente información: nombre del distribuidor, dirección del mismo, fecha de la compra, número de la factura, y describa el defecto. El título de propiedad y responsabilidad por pérdidas pasa a manos del distribuidor en el momento que el producto se despacha de la fábrica. Si el daño ocurrió durante el transporte, deberá presentarle el reclamo a la compañía de transporte.

Fabricado para la Dayton Electric Mfg. Co., 5959 W. Howard St., Niles, Illinois 60714 EUA.

Fabricado para la Dayton Electric Mfg. Co.
Niles, Illinois 60714 EUA

SPEEDAIRE®
by Dayton

Sírvase leer y guardar esta lista de partes de reparación. Lea con cuidado este manual e Instrucciones Generales antes de tratar de armar, instalar, manejar o darle servicio al producto descrito en este manual. Protéjase Ud. y a los demás observando todas las reglas de seguridad. Las reglas de seguridad están enumeradas en las Instrucciones Generales de Funcionamiento. El no seguir las instrucciones podría resultar en heridas y/o daños a su propiedad. Guarde este manual como referencia.

Compresores de aire portátiles Speedaire® by Dayton®

Por garantía y servicio
1-888-606-5587
Por piezas para reparaciones
1-800-323-0620
No devolver a la sucursal

Vea las instrucciones generales de funcionamiento y seguridad en el manual 555262

Serie de Hierro Colado

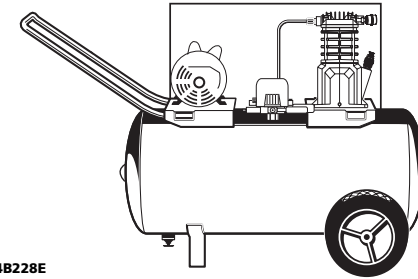


Figura 1 - Modelos 4B227E, 4B228E

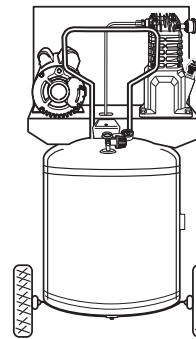


Figura 2 - Modelo 4YN50A

Especificaciones

| Modelo | CP | No. Cil. | m³/min | | Cap. Tanque | Diam. Interno | Carrera | Long. | Dimensiones | | Presión Máx. de Trabajo |
|--------|-----|----------|------------|-----------|-------------|---------------|---------|----------|-------------|----------|-------------------------|
| | | | @ 6,21 bar | @ Max bar | | | | | Anch. | Alt. | |
| 4B227E | 2,0 | 2 | 0,16 | 0,14 | 75,7 L | 6,98 cm | 3,81 cm | 83,82 cm | 49,84 cm | 78,74 cm | 9,31 bar |
| 4B228E | 3,0 | 2 | 0,29 | 0,26 | 75,7 | 6,98 | 5,08 | 83,82 | 49,84 | 78,74 | 9,31 |
| 4YN50A | 2,0 | 2 | 0,16 | 0,14 | 98,4 | 6,98 | 3,81 | 73,66 | 78,74 | 129,54 | 9,31 |

Forma 555259

Impreso en EUA
02433
0305/065/VPVP

IN228609AV 3/05

SPEEDAIRE®
by Dayton

**Para Ordenar Partes de reparación en México Llame al Teléfono 001-800-527-2331
en EUA Llame al Teléfono 1-800-323-0620**

Las 24 horas - 365 días del año

Sírvase darnos la siguiente información:

- Número del modelo
- Número de serie (de haberlo)
- Descripción y número del repuesto según la lista

Puede escribirnos a:

Grainger Parts
P.O. Box 3074
1657 Shermer Road
Northbrook, IL 60065-3074 U.S.A.

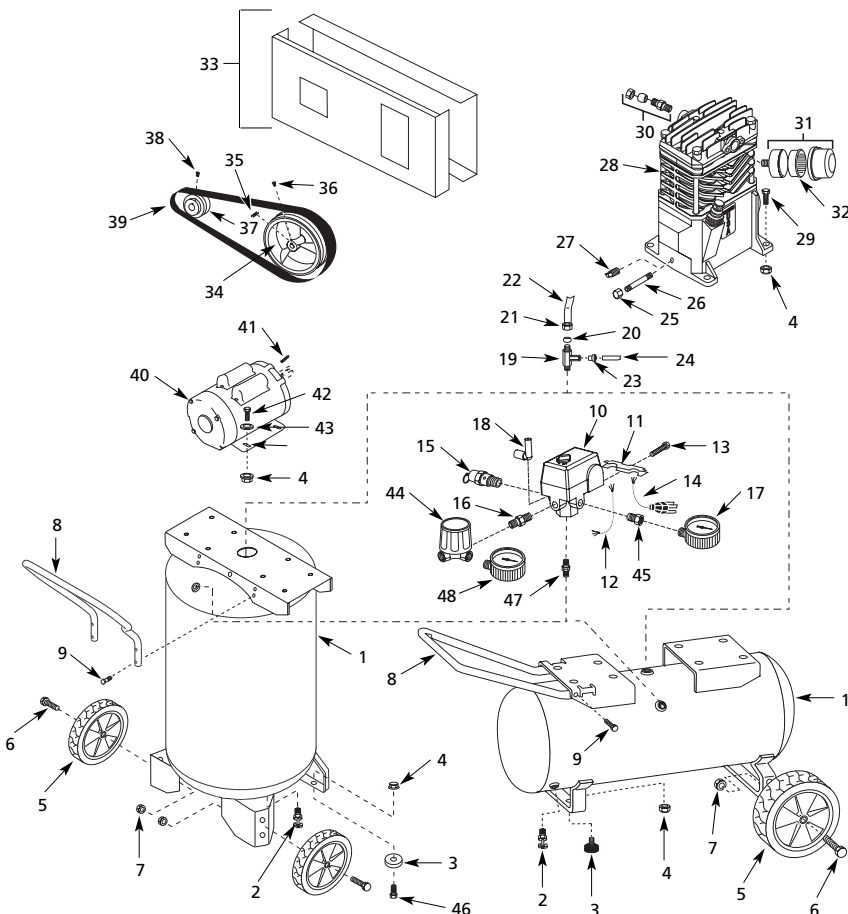


Figura 3 - Ilustración de los partes de reparación del compresor

Lista de partes de reparación del compresor

| No. de Ref. | Descripción | Partes de reparación para los Modelos | | | Ctd. |
|-------------|---|---------------------------------------|------------|------------|------|
| | | 4B227E | 4B228E | 4YN50A | |
| 1 | Tanque | AR040700CG | AR044800CG | AR050600CG | 1 |
| 2 | Llave de drenaje | D-1403 | D-1403 | D-1403 | 1 |
| 3 | Pata de goma | ST162600AV | ST162600AV | ST158300AV | 2 |
| 4 | Tuerca de seguridad de 8 mm (5/16") -18 | ST146001AV | ST146001AV | — | 10 |
| | | — | — | ST146001AV | 6 |
| 5 | Rueda de 25,40 cm (10") | WA005400AV | WA005400AV | WA005400AV | 2 |
| 6 | Perno del eje | ST084700AV | ST084700AV | ST084700AV | 2 |
| 7 | Tuerca hex. | ST033500AV | ST033500AV | ST033500AV | 2 |
| 8 | Mango | HL003900AV | HL003900AV | HL004000AV | 1 |
| 9 | Tornillo del mango | ST073236AV | ST073236AV | — | 1 |
| | | — | — | ST073273AV | 4 |
| 10 | Presostato | CW209000AJ | CW209000AJ | CW209000AJ | 1 |
| 11 | Relevo de tensión | CW209500AV | CW209500AV | CW209500AV | 1 |
| 12 | Cordón del motor | EC012800AV | EC012800AV | EC012800AV | 1 |
| 13 | Parafuso do alívio de tensão | ST209800AV | ST209800AV | ST209800AV | 1 |
| 14 | Ensamble de cordón eléctrico y enchufe | EC012601AV | EC012901AV | EC012601AV | 1 |
| 15 | Válvula de seguridad ASME | V-215105AV | V-215105AV | V-215105AV | 1 |
| 16 | Niple de 6,4 mm (1/4") | HF002401AV | HF002401AV | HF002401AV | 1 |
| 17 | Manómetro | GA016300AV | GA016300AV | GA016300AV | 1 |
| 18 | Descarregador | CW210000AV | CW210000AV | CW210000AV | 1 |
| 19 | Válvula de chequeo | CV220301AJ | CV220301AJ | CV221502AJ | 1 |
| 20 | Manga | ST085200AV | ST085200AV | ST085200AV | 1 |
| 21 | Tuerca de compresion | ST033001AV | ST033001AV | ST033001AV | 1 |
| 22 | Tubo de descarga | VT046100AP | VT035900AP | VS020800AP | 1 |
| 23 | Ajuste de empuje | ST081301AV | ST081301AV | ST081301AV | 1 |
| 24 | Tubo de descarregador | ST117801AV | ST117801AV | ST117802AV | 1 |
| 25 | Tapa del drenaje de aceite | ST150100AV | ST150100AV | ST150100AV | 1 |
| 26 | Extensión del drenaje de aceite | ST083800AV | ST083800AV | ST083800AV | 1 |
| 27 | Tapón del drenaje de aceite de 3,2 mm (1/8") - 27 | ST022300AV | ST022300AV | ST022300AV | 1 |
| 28 | ◆ Cabezal | 4B246 | 4B247 | 4B246 | 1 |
| 29 | Tornillo de 8 mm (5/16")-18 x 3,17 cm (1 1/4") | ST016000AV | ST016000AV | ST073275AV | 4 |
| 30 | Ensamblaje de compresion | ST018300AV | ST018300AV | ST018300AV | 1 |
| 31 | Ensamblaje del filtro | WL012000AV | WL012000AV | WL012000AV | 1 |
| 32 | Elemento del filtro | WL012300AV | WL012300AV | WL012300AV | 1 |
| 33 | Ensamblaje de la protección de la correa | BG220200AJ | BG220200AJ | BG220200AJ | 1 |
| 34 | Volante | 4B253 | 4B253 | 4B253 | 1 |
| 35 | Chaveta de 5 mm (3/16") | KE000900AV | KE000900AV | KE000900AV | 1 |
| 36 | Tornillo de fijación de 9,5 mm (3/8") -16 x 19,1 mm (3/4") | ST026200AV | ST026200AV | ST026200AV | 1 |
| 37 | Polea | PU015200AV | PU012600AV | PU015200AV | 1 |
| 38 | Tornillo de fijación de 6,4 mm (1/4") - 20 x 12,7 mm (1/2") | ST012200AV | ST012200AV | ST012200AV | 1 |
| 39 | Banda | BT020400AV | BT020400AV | BT020400AV | 1 |
| 40 | Motor eléctrico | MC018000IP | MC025401AJ | MC018000IP | 1 |
| 41 | Chaveta de 5 mm (3/16" sq.) x 3,17 cm (1 1/4") | KE000903AV | KE000903AV | KE000903AV | 1 |
| 42 | Tornillo de cabeza hex. de 8 mm (5/16") -18 | ST016000AV | ST016000AV | ST016000AV | 4 |
| 43 | Arandela de 8 mm (5/16") | ST011200AV | ST011200AV | ST011200AV | 4 |
| 44 | Regulador | RE206203AV | RE206203AV | RE206203AV | 1 |
| 45 | Reductor 6,4 mm (1/4") x 3,2 mm (1/8") | ST071407AV | ST071407AV | ST071407AV | 1 |
| 46 | Tornillo 7,9 mm (5/16") | — | — | ST160000AV | 2 |
| 47 | Niple de 6,3mm (1/4") | HF002401AV | HF002401AV | HF002401AV | 1 |
| 48 | Manómetro | GA016101AV | GA016101AV | GA016101AV | 1 |
| Δ | Etiquetas de advertencia (3) | DK30000AV | DK30000AV | DK30000AV | 1 |

(◆) Para ordenar partes de reparación para el cabezal vea el modelo exacto en la placa del compresor.

(Δ) No se muestran.