

COROB™ D300-16/SR
COROB™ D300-24/SR

Automaattinen sävytyskone
Automatic dispensing machine
Die automatische Abtönmaschine

Varaosat * Spare Parts * Ersatzteile



CPS Color Equipment Oy

COROB™ D300

*Varaosat * Spare Parts * Ersatzteile*

Version 1/07

© COPYRIGHT 2007, CPS Color Equipment Oy
Kaikki oikeudet pidätetään

Tämän materiaalin kaikenlainen kopioiminen ja muuttaminen millään keinoin (esim. tallentamalla ja valokuvaamalla) on kielletty ilman CPS Color Equipment Oyn kirjallista lupaa.

Kaikki näytöllä ja/tai esimerkeissä esiintyvät viittaukset yhtiöihin, nimiin, päivämääriin ja osoitteisiin ovat puhtaasti satunnaisia, ellei toisin ole ilmoitettu ja niiden tarkoitus on ainoastaan havainnollistaa CPS Color Equipment Oyn tuotteiden käyttöä.

Tuotteidemme kehittäminen jatkuu. Tämän käyttöohjeen tiedot eivät sido CPS Color Equipment Oyta millään lailla. Epäselvissä tapauksissa pyydämme kääntymään valmistajan tai huollon puoleen.

Tämän ohjekirjan lisäkopioita tai sitä koskevaa teknistä lisäinformaatiota saa seuraavasta osoitteesta:

CPS Color Equipment Oy

Päivöläntie 5 • 28400 Ulvila

Puhelin: 02 - 6777 700 • Fax: 02 - 6777 701 • Sähköposti: service_fi@cpscolor.com

© COPYRIGHT 2007, CPS Color Equipment Oy
All rights reserved

Copying and editing this material in any way (e.g. saving and photographing it) is forbidden without explicit written permission from CPS Color Equipment Oy.

All references to companies, names, dates and addresses on the display or in the examples are, unless otherwise mentioned, entirely incidental and meant only to clarify how CPS Color Equipment Oy's products are used.

We develop our products continuously. The information in these instructions do not bind CPS Color Equipment Oy in any way. In unclear cases we ask you to contact the manufacturer or service.

Additional copies of these instructions or additional technical information is available from the following address:

CPS Color Equipment Oy

Päivöläntie 5 • FIN-28400 Ulvila • FINLAND

Tel: +358 2 6777 700 • Fax: +358 2 6777 701 • E-mail: service_fi@cpscolor.com

© COPYRIGHT 2007, CPS Color Equipment Oy
Alle Rechte vorbehalten

Die Vervielfältigung und Änderung dieses Materials in jeglicher Form (z.B. durch elektronische Speicherung oder Fotografie) ohne die ausdrückliche schriftliche Genehmigung der Firma CPS Color Equipment Oy ist verboten.

Alle in den Beispielen auftauchenden Hinweise auf Unternehmen, Namen, Daten und Adressen sind, soweit nicht anders erwähnt, rein zufällig und dienen ausschließlich dazu, die Bedienung der CPS Color Equipment Oy-Produkte zu veranschaulichen.

Unsere Produkte werden kontinuierlich weiterentwickelt. Die Angaben in dieser Bedienungsanleitung sind für CPS Color Equipment Oy in keiner Weise bindend. In unklaren Fällen bitten wir um Kontaktaufnahme mit dem Hersteller oder dem Wartungsservice.

Zusätzliche Kopien dieses Handbuchs und weitere technische Informationen erhalten Sie unter der folgenden Adresse:

CPS Color Equipment Oy


Päivöläntie 5 • FIN-28400 Ulvila • FINNLAND

Tel: +358 2 6777 700 • Fax: +358 2 6777 701 • E-mail: service_fi@cpscolor.com

Varaosakirjan käytöstä

Varaosaluettelo koostuu sisällysluettelosta, varaosakuvista, varaosataulukoista sekä hinnastosta. Taulukossa osat ovat lueteltuna numerojärjestyksessä. Luetteloon on merkitty myös koodittomia varaosiaosia, joita ei voi erikseen tilata. Näillä osilla on yleensä DIN numero.

Kuvissa  -merkityistä osanumeroista ([sininen](#)) on linkki alikokoonpanoon.

Kuvissa  -merkityt (keltainen kolmio) osat kuuluvat COROB™ D300 SR -koneeseen.


Luettelon lopussa on varaosien tilauskaavake sekä kaavake varaosien palautusta varten.

Varaosaluettelo on voimassa toistaiseksi.

Varaosille annamme vuoden takuun.

Use of the spare part manual

The spare part catalogue consists of a list of contents, pictures of spare parts, spare part tables and price list. In a table the parts are listed in numerical order. The catalogue also includes spare parts without a code that cannot be ordered separately. These parts have usually a DIN number.

If the part number ([blue](#)) is marked with , you can jump to a subassembly.

If the part is marked with (yellow triangle) , the part belongs to a COROB™ D300 SR machine.

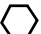
There is a spare part order form and a form for returning spare parts at the end of the catalogue.


The spare part catalogue is valid until further notice.

The spare parts have a one-year warranty.

Benutzung des Ersatzteilverzeichnis

Der Ersatzteilkatalog umfaßt das Inhaltsverzeichnis sowie Abbildungen der Ersatzteile, Teiletabellen und eine Preisliste. In den Tabellen sind die Artikel in numerischer Reihenfolge aufgelistet. Der Katalog enthält außerdem Ersatzteile, die nicht separat bestellt werden können. Für diese Artikel ist kein Bestellcode angegeben, sondern gewöhnlich die DIN-Nummer.

Wenn die Teile (die Nummer is [blau](#)) ist markt als , finden Sie eine Verbindung zu dem Unterzusammenbau.

Wenn die Teile is markt als  (gelbe Dreieck), gehört diese Teile zu der COROB™ D300 SR Maschine.

Ein Bestell- und ein Retourenformular für Ersatzteile finden sich am Ende des Katalogs.

Der Ersatzteilkatalog ist bis auf Weiteres gültig.

Auf die Ersatzteile wird eine Garantie von einem Jahr gewährt.

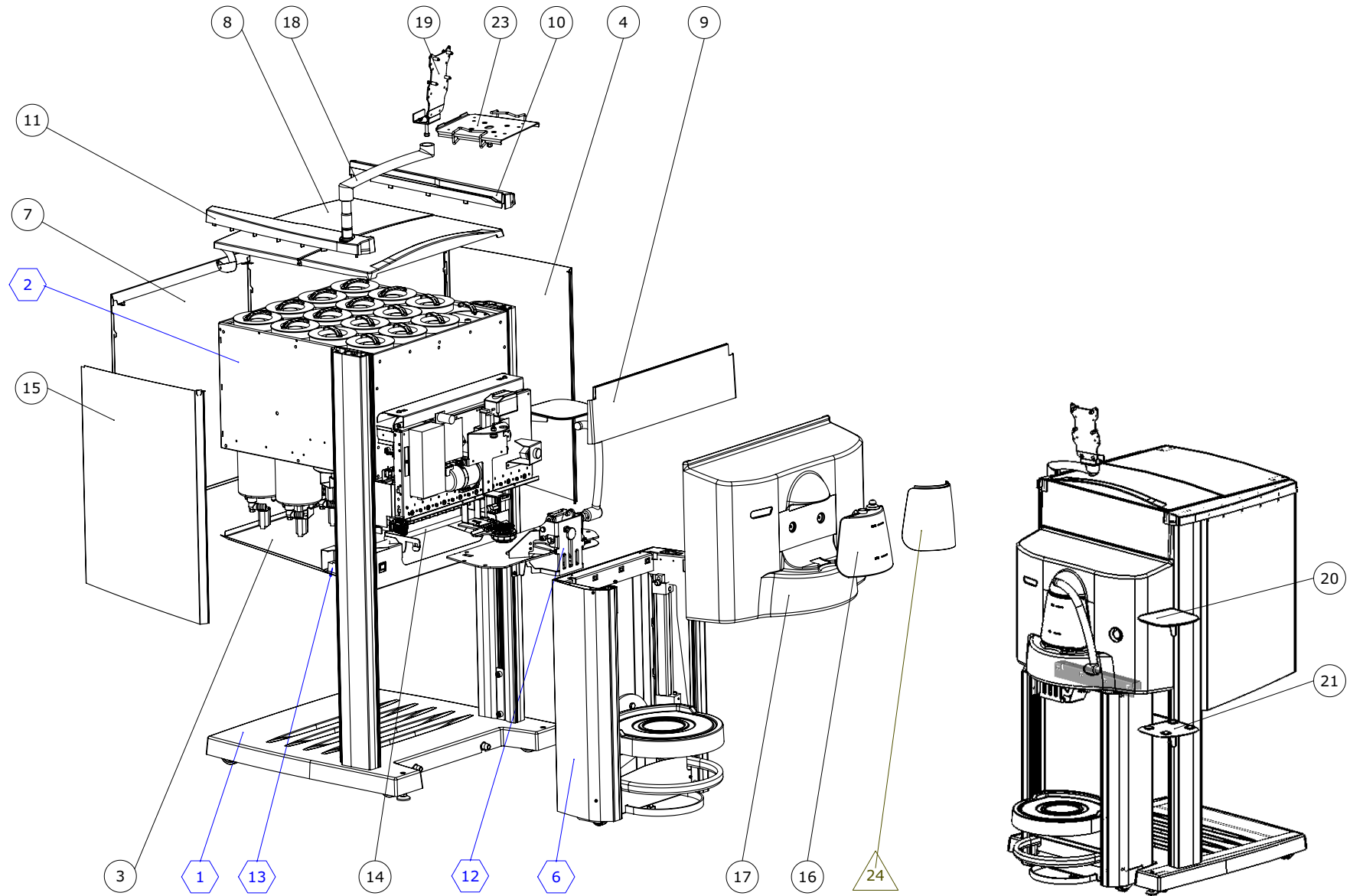


Sisällysluettelo Table of contents

Inhaltsverzeichnis

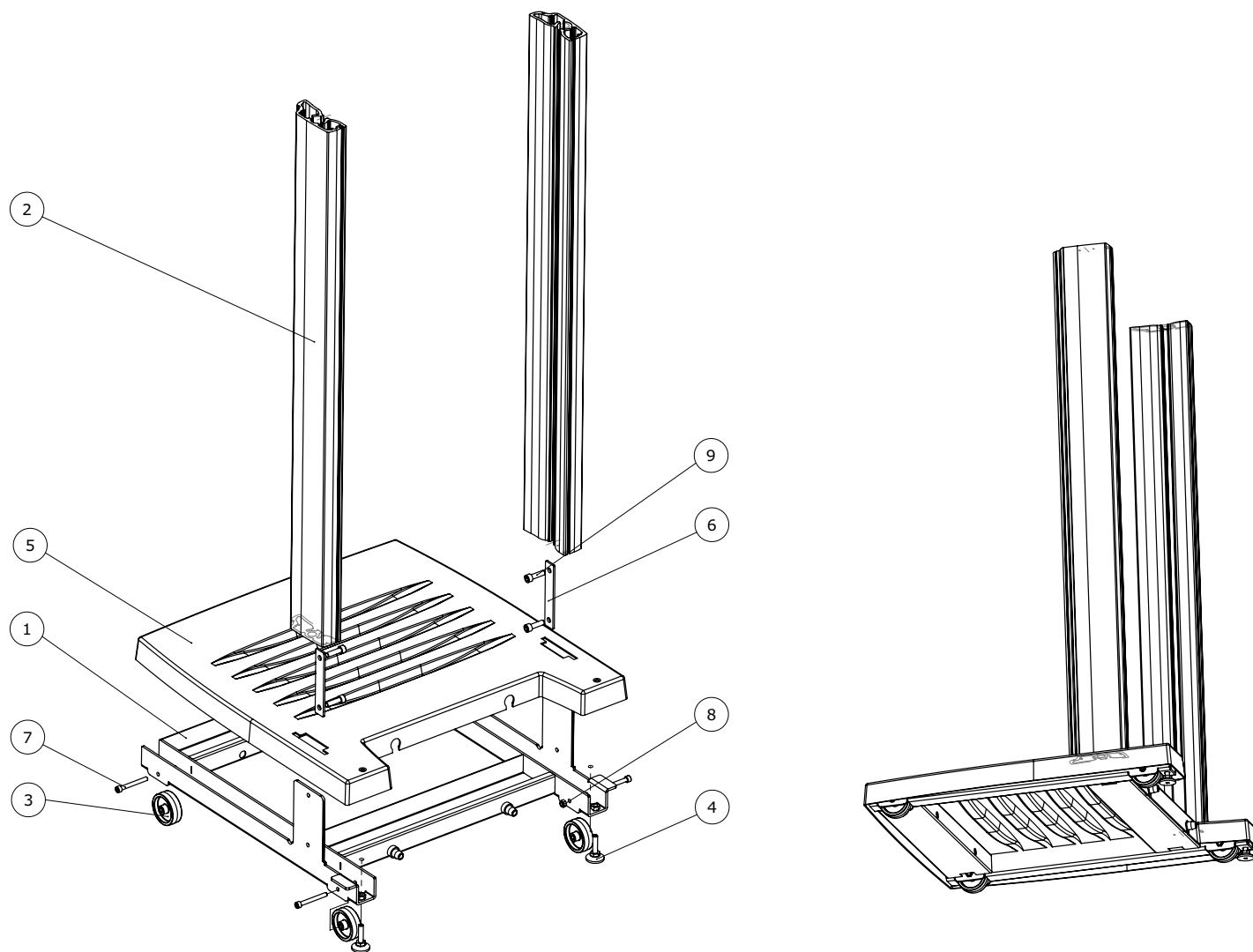
Varaosakirjan käytöstä	i
Use of the spare part manual	i
Benutzung des Ersatzteilverzeichnisses	i
V44425 COROBTM D300-16/SR.....	2
V44423 Jalka kp Foot assy Fusszus.	4
V44631 Ylärunko kp Upper frame assy Oberrahmenzus.....	6
V44992 & V45166 Pastasäiliö kp Colorant canister assy Pastenbehälterzus.....	8
V44494 Annostelumoduuli kp Dispensing module assy Dosiermodulzus.....	10
V45020 Käyttölevy kp Motion plate assy Abtriebblattzus.	13
V46410 Pumppulohko kp Pump block assy Pumpenblockzus.	15
V43649 Annostelunokka kp Dispensing cam assy Kolbenheberzus.	17
V44517 Annostelumoottori kp Dispensing motor assy Dosiermotorzus.	19
V43759 Moottori kp Motor assy Motorzus.	21
V44249 Solenoidikisko kp Solenoid rail assy Solenoidschienezus.	23
V46377 Suuttimensulkija kp Nozzle closer assy Düsenschiesserzus.	25
V46287 Suutin kp Nozzle assy Düsezus.	27
V46359 Suutin kp Nozzle assy Düsezus.	29
V43739 Suuttimensulkija kp Nozzle closer assy Düsenschiesserzus.	31
V44965 Suutin kp Nozzle assy Düsezus.	33
V44749 Verkkolevy Mains connecting plate Anschlussblech für Netzstecker	35
V44719 Purkkipöytä kp Can table assy Dosentisch zus.....	37
V44841 Lävistin kp Puncher assy Lochstanzvorrichtung zus.	40
V45102 Sähkökaavio ... Electrical chart ... Schaltbild	43
V45327 COROBTM D300-24/SR.....	46
V45352 Jalka kp Foot assy Fusszus.	48
V45364 Ylärunko kp Upper frame assy Oberrahmenzus.....	50
V45281 Annostelumoduuli kp Dispensing module assy Dosiermodulzus.....	52
V45283 Käyttölevy kp Motion plate assy Abtriebblattzus.	55
V46651 Pumppulohko kp Pump block assy Pumpenblockzus.	57
V45272 Annostelunokka kp Dispensing cam assy Kolbenheberzus.	59
V45278 Solenoidikisko kp Solenoid rail assy Solenoidschienezus.	61
V46663 Sähkökaavio ... Electrical chart ... Schaltbild	63
VARUSTEET EQUIPMENT AUSRÜSTUNG	67
RETURNABLE MATERIAL.....	68
SPARE PARTS ORDER	69

V44425 COROB™ D300-16/SR



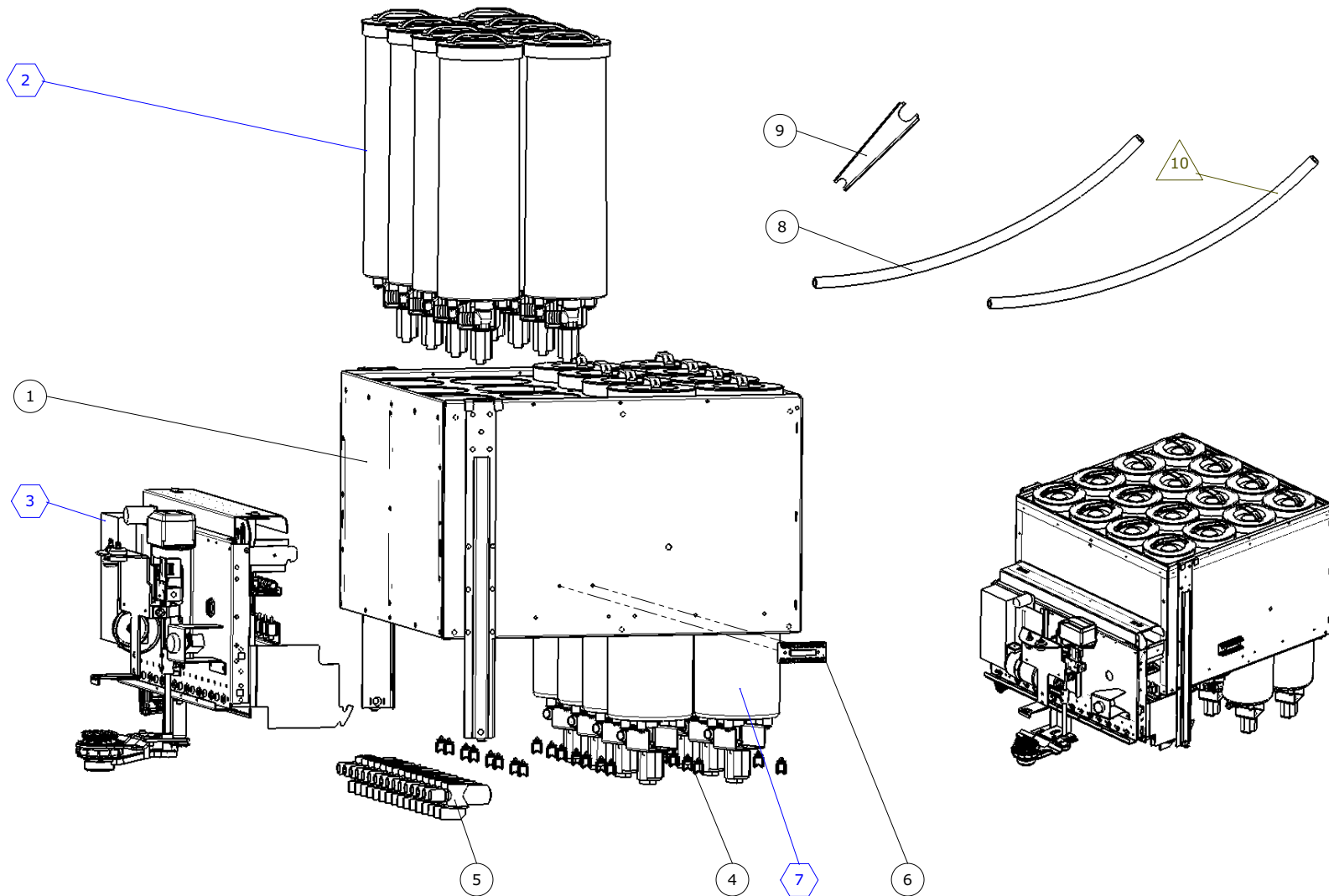
V44425 COROB™ D300-16/SR

No	Koodi Code Code	Ver	Osa	Part	Part	Spesifikaatio (sivu) Specification (page) Spezifikation (Seite)
1			JALKA KP	FOOT ASSY	FUSS ZUS.	(4)
2			YLÄRUNKO KP	UPPER FRAME ASSY	OBERRAHMEN ZUS.	N (6)
3	V44640	5	ALALEVY	LOWER PLATE	UNTERE PLATTE	
4	V44453	4	SIVULEVY	SIDE PLATE	SEITENBLECH	R RAL9007
5	V44673	4	KIINNITYSLEVY	ADAPTER PLATE	STELLSCHEIBE	
6			PURKKIPÖYTÄ KP	CAN TABLE ASSY	DOSENTISCH ZUS.	(37)
7	V44809	1	TAKALEVY	BACK PANEL	ENDBLECH	
8	V44796	3	KANSI KP	COVER ASSY	ABDECKKAPPE ZUS.	
9	V44725	2	ETULEVY	FRONT PANEL	FRONTABDECKUNG	RAL 7015
10	V45038	0	KEHYS	FRAME	RAHMEN	R
11	V45039	0	KEHYS	FRAME	RAHMEN	L
12	V44841	4	LÄVISTIN KP	PUNCHER ASSY	LOCHSTANZVORRICHTUNG ZUS.	(40)
13	V44749	0	VERKKOLEVY	MAINS CONNECTING PLATE	ANCSHLUSSBLECH FÜR NETZSTEKER	(35)
14	V44920	2	KIINNITIN	FASTENER	KLEMME	
15	V45217	1	SIVULEVY	SIDE PLATE	SEITENBLECH	L RAL9007
16	V45112	3	SÄILIÖ KP	CANISTER ASSY	BEHÄLTERZUS.	
17	V46234	0	ETUKOTELO	FRONT CASING	FRONTBUCHSE	RAL 9007, PUNCHER HOLE
18	V44634	1	KANNAKE KP	SUPPORT ASSY	KONSOLE ZUS.	
19	V45182	2	NÄYTTÖTASO KP	MONITOR STAND ASSY	MONITORSTAND ZUS.	FOR FLAT SCREEN (VESA)
20	V45359	0	HIIRITASO KP	MOUSE TRAY ASSY	MAUSTISCH ZUS.	
21	V45363	0	HYLLY KP	SHELF ASSY	GESTELLZUS.	
23	V45343	0	NÄYTTÖTASO KP valinnaisvaruste	MONITOR STAND ASSY optional	MONITORSTAND ZUS. Option	FOR CRT MONITOR
24	V46614	SR	PEITELEVY	COVER PLATE	ABDECKPLATTE	

V44423 Jalka kp Foot assy Fusszus.

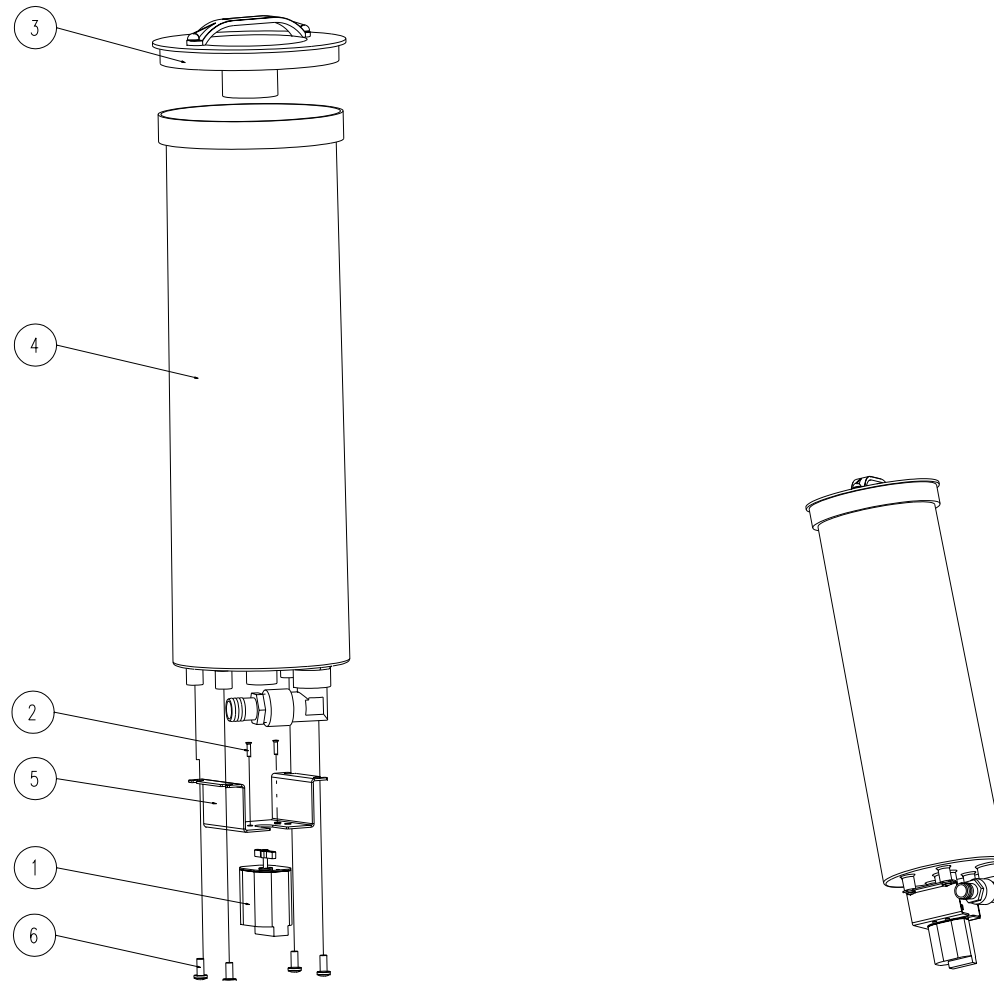
V44423 Jalka kp Foot assy Fusszus.

No	Koodi Code Code	Ver	Osa	Part	Part	Spesifikaatio (sivu) Specification (page) Spezifikation (Seite)
1	V44944	2	JALKA HKP	FOOT WELD ASSY	FUSS SCHWEISSUNGZUS.	
2	V44424	3	ALUMIINIJOHDE	ALUMINIUM GUIDE	ALUMINIUMFÜHRUNG	
3	V04461	0	TEOLLISUUSPYÖRÄ	INDUSTRIAL WHEEL	INDUSTRIELLRAD	YKI-70 N
4	V45410	0	SÄÄTÖJALKA	SUPPORTING FOOT	TRÄGERFUSS	SF 3817M10 40 I S
5	V44687	3	POHJALEVY	BASE PLATE	BODENPLATTE	
6	V44504	2	TUKILEVY	SUPPORT PLATE	STÜTZPLATTE	
7		0	KUUSIOKOLORUUVI	ALLEN SCREW	INNEN-6-KT-SCHRAUBE	M8 x 70 8.8 Zn DIN 912
8		0	LUKITUSMUTTERI	LOCKING NUT	SICHERUNGSMUTTER	M8 DIN 985
9		0	KUUSIOKOLORUUVI	ALLEN SCREW	INNEN-6-KT-SCHRAUBE	M10 x 35 DIN 912

V44631 Ylärunko kp Upper frame assy Oberrahmenzus.

V44631 Ylärunko kp Upper frame assy Oberrahmenzus.

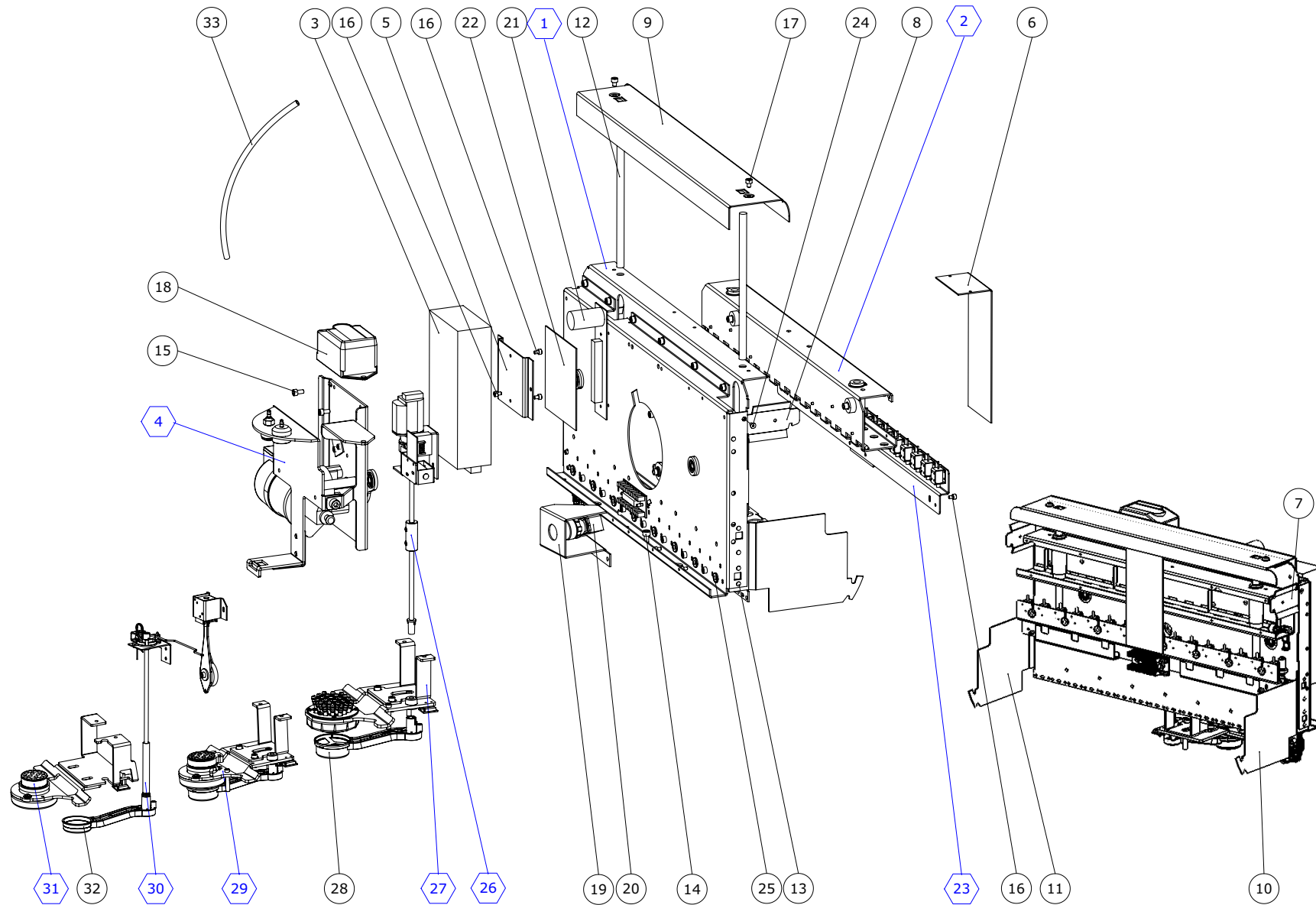
No	Koodi Code Code	Ver	Osa	Part	Part	Spesifikaatio (sivu) Specification (page) Spezifikation (Seite)
1			SÄILIÖTELINE KP	RACK FOR CANISTERS ASSY	BEHÄLTERGESTEL ZUS.	
2	V44992	0	PASTASÄILIÖ KP	COLORANT CANISTER ASSY	PASTENBEHÄLTER ZUS.	4 L POM COMPLETE ASSY (8)
3			ANNOSTELUMODUULI KP	DISPENSING MODULE ASSY	DOSIERMODUL ZUS.	(10)
4	V44935	0	KIINNITIN	FASTENER	KLEMME	WS - A - 2 - 01
5	V45030	0	VENTTIILI	VALVE	VENTIL	
6	V44846	0	LIITYNTÄKORTTI	INTERFACE BOARD	ANSCHLUSSKARTE	D300C-A.1
7	V45166	0	PASTASÄILIÖ KP	COLORANT CANISTER ASSY	PASTENBEHÄLTER ZUS.	6 L POM COMPLETE ASSY (8)
8	V45434	0	LETKU Säiliö - Pumppu	HOSE Canister - Pump	SCHLAUCH Behälter - Pumpe	16/23 MM (TOPPAIR)
9	V45345	0	ASENNUSTYÖKALU	FITTER'S TOOL	INSTALLATIONSWERKZEUG	FOR JOHN GUEST FITTINGS
10	V46220	SR	LETKU Säiliö - Pumppu	HOSE Canister - Pump	SCHLAUCH Behälter - Pumpe	FEP ID 5/8" x OD 3/4", Ø15,88/ Ø19,05

V44992 & V45166 PASTASÄILIÖ KP COLORANT CANISTER ASSY PASTENBEHÄLTERZUS.

V44992 & V45166 PASTASÄILIÖ KP COLORANT CANISTER ASSY PASTENBEHÄLTERZUS.

No	Koodi Code Code	Ver	Osa	Part	Part	Spesifikaatio (sivu) Specification (page) Spezifikation (Seite)
1	V45162	0	MOOTTORI	MOTOR	MOTOR	6611001600 BUEHLER
2			URARUUVI	SLOTHEAD SCREW	SCHLITZSCHRAUBE	M2.5 x 10 DIN 965
3	V45222	0	KANSI KP	COVER ASSY	ABDECKKAPPE ZUS.	4L & 6L
4	V45223	1	PASTASÄILIÖ	COLORANT CANISTER	PASTENBEHÄLTER	4 L ASSEMBLY (NOT LID AND MOTOR)
	V45226	1	PASTASÄILIÖ	COLORANT CANISTER	PASTENBEHÄLTER	6 L ASSEMBLY (NOT LID AND MOTOR)
5	V45205	1	KANNAKE	SUPPORT	KONSOLE	
6	V45218	0	PT-RUUVI	PT-SCREW	PT-SCHRAUBE	50 x 12 PZ ZN 1442

V44494 ANNOSTELUMODUULI KP DISPENSING MODULE ASSY DOSIERMODULZUS.



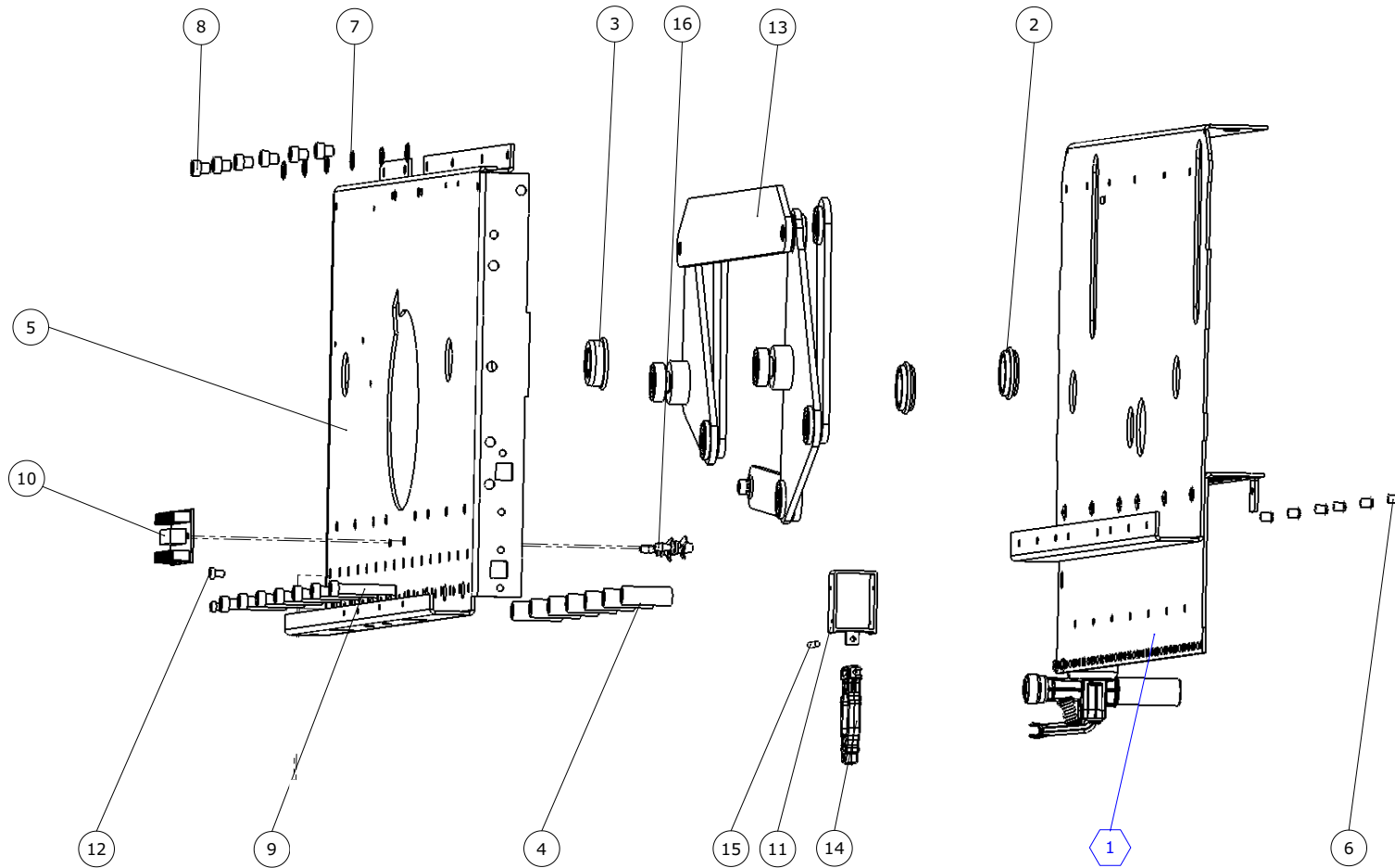
V44494 ANNOSTELUMODUULI KP DISPENSING MODULE ASSY DOSIERMODULZUS.

No	Koodi Code Code	Ver	Osa	Part	Part	Spesifikaatio (sivu) Specification (page) Spezifikation (Seite)
1	V45020	0	KÄYTTÖLEVY KP	MOTION PLATE ASSY	ABTRIEBBLATT ZUS.	(13)
2	V43649	0	ANNOSTELUNOKKA KP	DISPENSING CAM ASSY	KOLBENHEBER ZUS.	(17)
3	V43803	0	VIRTALÄHDE	POWER SUPPLY	STROMVERSORGUNG	MEAN WELL SP-200-24
4	V44517	3	ANNOSTELUMOOTTORI KP	DISPENSING MOTOR ASSY	DOSIERMOTOR ZUS.	(19)
5	V43797	1	PIDIN	HOLDER	HALTER	
6	V43798	1	KAAPELIKOURU	CABLE TRAY	ENERGIEKETTENTRÄGER	
7	V43800	1	HAKA	CATCH	SPERRKLINKE	
8	V43804	1	HAKA	CATCH	SPERRKLINKE	
9	V43788	1	KANSI	COVER	DECKEL	
10	V44632	2	SARANA	HINGE	GELENK	
11	V45941	0	SARANA	HINGE	GELENK	R
12	V43792	1	JOHDE	BEAM	FÜHRUNG	
13			NIITTI	RIVET	NIETE	Ø4 x 8 STEEL
14			KUUSIOKOLORUUVI	ALLEN SCREW	INNEN-6-KT-SCHRAUBE	M6 x 12 DIN 912
15			KUUSIOKOLORUUVI	ALLEN SCREW	INNEN-6-KT-SCHRAUBE	M5 x 10 DIN 912
16			KUUSIOKOLORUUVI	ALLEN SCREW	INNEN-6-KT-SCHRAUBE	M4 x 6 DIN 912
17			KUUSIOKOLORUUVI	ALLEN SCREW	INNEN-6-KT-SCHRAUBE	M5 x 6 DIN 912
18	V43890	0	ILMAPUMPPU	AIR PUMP	LUFTPUMPE	ELITE 799
19			KÄYTTÖPANEELI	OPERATING PANEL	BEDIENUNGSTAFEL	
20			VALOKEHYSAINIKE	LIGHT BUTTON	DRUCKKNOPF MIT LICHT	SCHNEIDER ZB5 - A
	V45099	1	PYSÄYTYSKYTKIN KP (Käyttöpaneeli + valokehys- painike + kaapeli)	STOP BUTTON ASSY (Operating panel + light button + cable)	HALTEKNOPFZUS. (Bedienungstafel + Druckknopf mit licht + Kabel)	
21	V44752	0	LIITINKORTTI	CONNECTOR BOARD	SCHNITTSTELLENKARTE	D300CON-A.1
22	V43786	0	PROSESSORIKORTTI	PROCESSOR BOARD	PROZESSORKARTE	
23	V44249	0	SOLENOIDIKISKO KP	SOLENOID RAIL ASSY	SOLENOIDSCHIENEZUS.	(23)
24			KUUSIOKOLORUUVI	ALLEN SCREW	INNEN-6-KT-SCHRAUBE	M4 x 8 DIN 7991 10.9

V44494 ANNOSTELUMODUULI KP DISPENSING MODULE ASSY DOSIERMODULZUS.

No	Koodi Code Code	Ver	Osa	Part	Part	Spesifikaatio (sivu) Specification (page) Spezifikation (Seite)
25	V43830	0	LÄPIVIENTI	LEAD-IN	EINGANG	RICHCO QFG-16210 (13.5/ 10x2)
26	V46377	1	SUUTTIMENSULKIJA KP	NOZZLE CLOSER ASSY	DÜSENSCHLIESSER ZUS.	WITH MOTOR (25)
27	V46287	2	SUUTIN KP	NOZZLE ASSY	DÜSE ZUS.	FOR 16 AND 24 COLORANTS (27)
28	V46635	0	TIPPAKUPPI KP	DROP CATCHER ASSY	TROPFENFÄNGERZUS.	
29	V46359	1	SUUTIN KP	NOZZLE ASSY	DÜSE ZUS.	(29)
30	V43739	2	SUUTTIMENSULKIJA KP	NOZZLE CLOSER ASSY	DÜSENSCHLIESSER ZUS.	OLD VERSION (31)
31	V44965	1	SUUTIN KP	NOZZLE ASSY	DÜSE ZUS.	OLD VERSION (33)
32	V44871	2	TIPPAKUPPI	DROP CATCHER	TROPFENFÄNGER	
33	V04006	0	KOSTUTUSLETKU veisäiliöltä suuttimille	HUMIDIFYING HOSE from reservoir to nozzles	BEFEUCHTUNUNGSSCHLAUCH von Reservoir zu Düsen	PVC 4/7MM

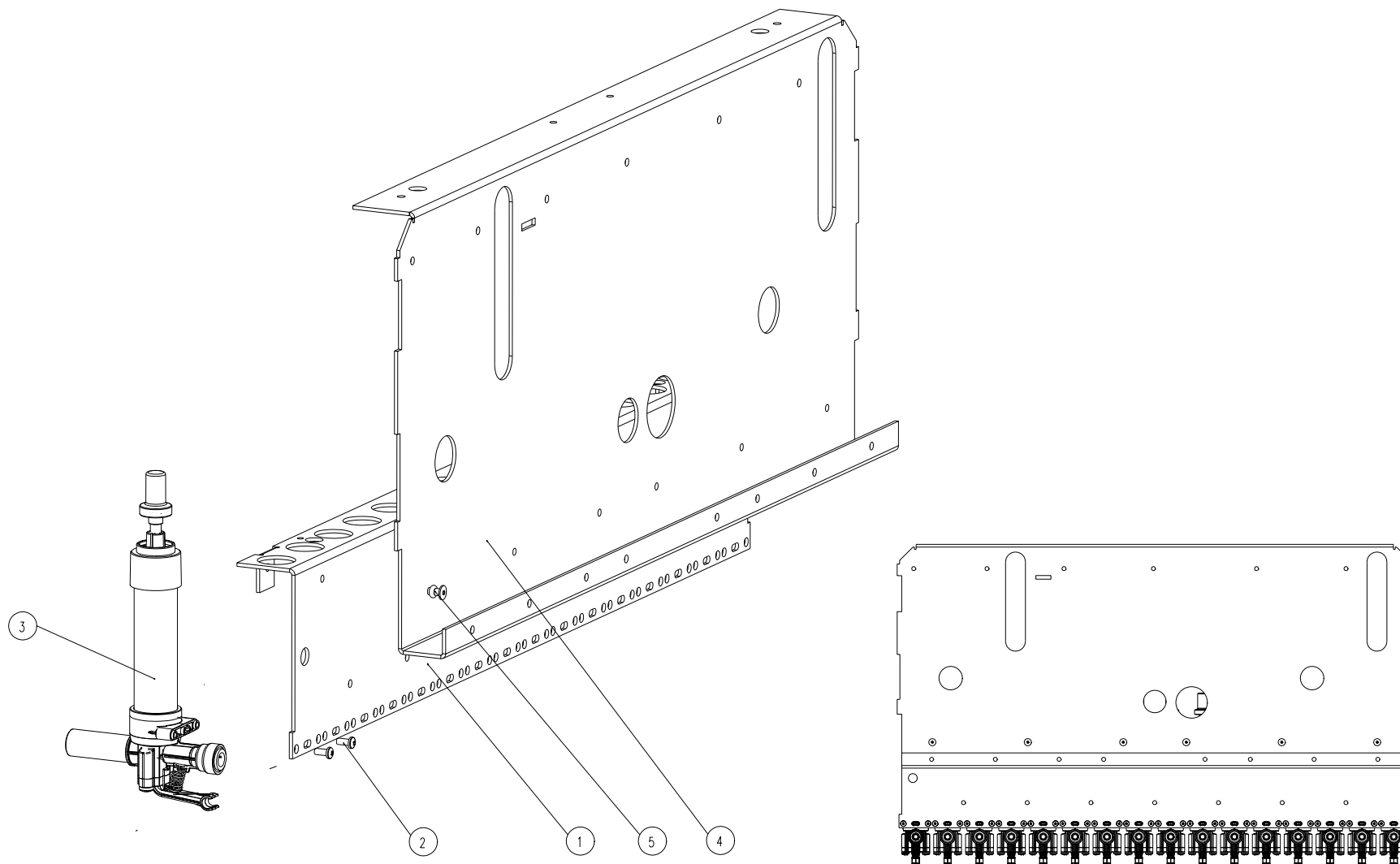
V45020 Käyttölevy kp Motion plate assy Abtriebblattzus.



V45020 Käyttölevy kp Motion plate assy Abtriebblattzus.

No	Koodi Code Code	Ver	Osa	Part	Part	Spesifikaatio (sivu) Specification (page) Spezifikation (Seite)
1			PUMPPULOHKO KP	PUMP BLOCK ASSY	PUMPEBLOCK ZUS.	VITON WITH BLACK LEVERS (15)
2	V43677	0	LAAKERIPESÄ	BEARING HOUSING	LAGERGEHÄUSE	
3	V43675	0	LAAKERIPESÄ	BEARING HOUSING	LAGERGEHÄUSE	
4	V44502	0	KOROTUSHOLKKI	SPACER	ERHÖHUNGSBUCHSE	6.2 x 30
5	V43686	7	ETULEVY	FRONT PANEL	FRONTABDECKUNG	
6			NIITTI	RIVET	NIETE	Ø4 x 8 STEEL
7			ALUSLEVY	WASHER	UNTERLAGSSCHEIBE	M5 DIN 125
8			KUUSIOKOLORUUVI	ALLEN SCREW	INNEN-6-KT-SCHRAUBE	M5 x 6 DIN 912
9			KUUSIOKOLORUUVI	ALLEN SCREW	INNEN-6-KT-SCHRAUBE	M5 x 35 DIN 912
10	V44845	0	LIITYNTÄKORTTI	INTERFACE BOARD	ANSCHLUSSKARTE	D300A-A.1
11	V43771	4	SOLENOIDI	SOLENOID	SOLENOID	142-08A62XX SMO-0837L9.8CJ
12			KUUSIOKOLORUUVI	ALLEN SCREW	INNEN-6-KT-SCHRAUBE	M3 x 6 DIN 912
13	V43967	1	KÄYTTÖVIPU KP	ACTUATOR ASSY	ABTRIEBHEBEL ZUS.	
14	V44657	0	VETOTANKO	DRAFT BAR	ANGRIFFSTANGE	
15	V43712	0	LIERIÖSOKKA	CYLINDRIC PIN	ZYLINDERSTIFT	Ø3; L=30; DIN 7 A2
16	V41814	0	KORTTIKIINNIKE	BOARD BRACKET	KARTEBEFESTIGUNG	RICHCO LCBS 401 /

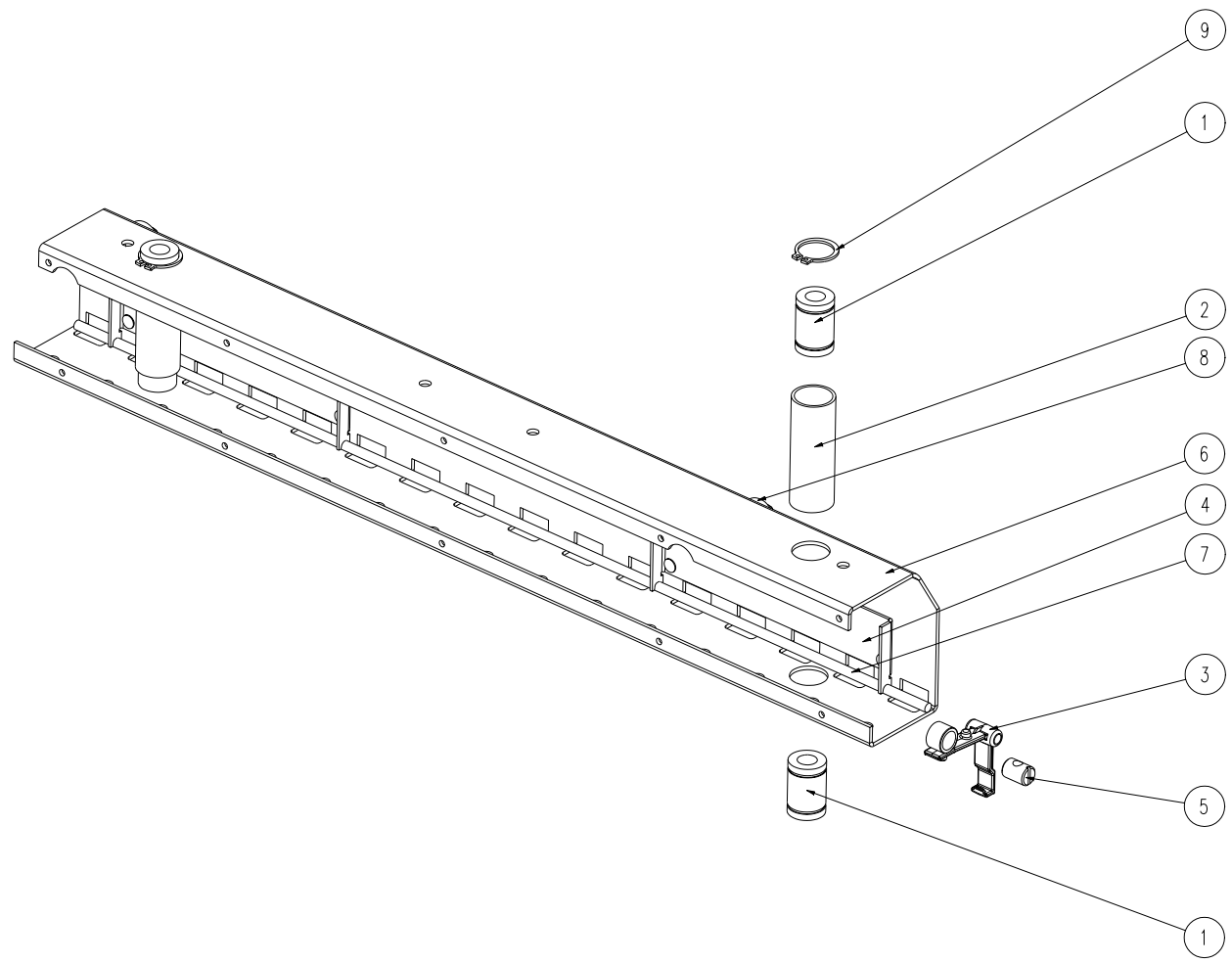
V46410 Pumppulohko kp Pump block assy Pumpenblockzus.



V46410 Pumppulohko kp Pump block assy Pumpenblockzus.

No	Koodi Code Code	Ver	Osa	Part	Part	Spesifikaatio (sivu) Specification (page) Spezifikation (Seite)
1	V45012	1	KIINNITYSLEVY	ADAPTER PLATE	STELLSCHEIBE	
2	V45028	0	PT-RUUVI	PT-SCREW	PT-SCHRAUBE	1442 ZN PZ 3,5 x 8
3	V45563	0	ANNOSTELUPUMPPU KP	DISPENSING PUMP ASSY	DOSIERPUMPE ZUS.	VITON WITH BLACK LEVER
	V46219	SR	ANNOSTELUPUMPPU KP	DISPENSING PUMP ASSY	DOSIERPUMPE ZUS.	FFKM WITH YELLOW LEVER
4	V43711	4	TAKALEVY	BACK PANEL	ENDBLECH	
5			VETONIITTI	RIVET	NIET	Ø4 x 8

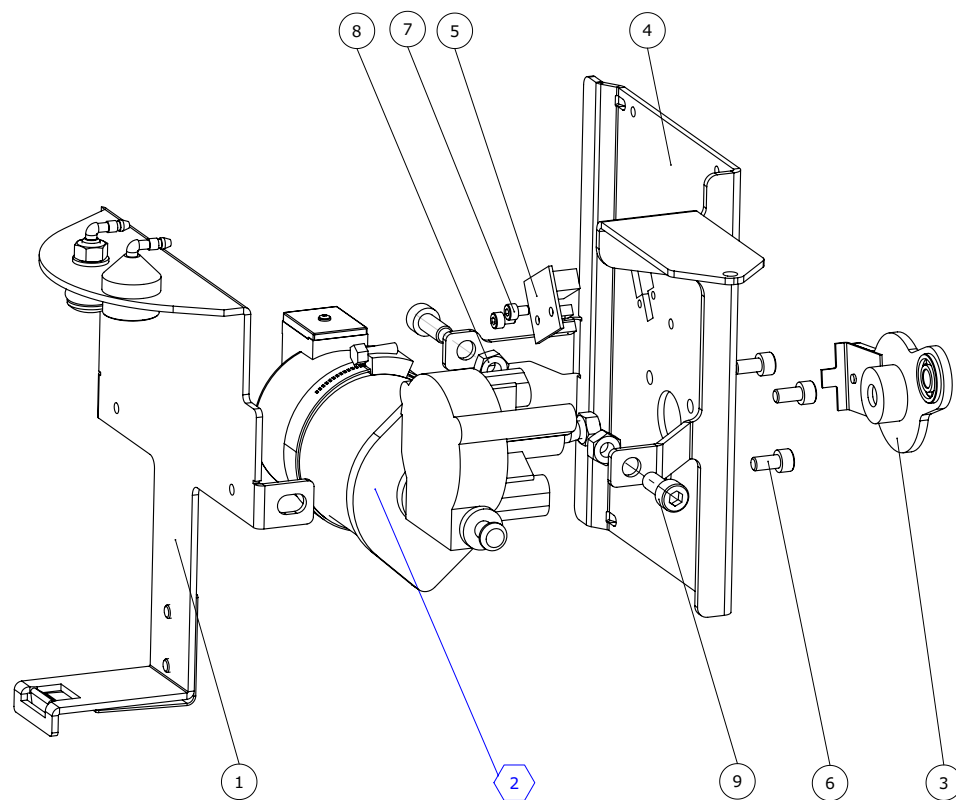
V43649 Annostelunokka kp Dispensing cam assy Kolbenheberzus.



V43649 Annostelunokka kp Dispensing cam assy Kolbenheberzus.

No	Koodi Code Code	Ver	Osa	Part	Part	Spesifikaatio (sivu) Specification (page) Spezifikation (Seite)
1	V43631	0	KUULAHOLKKI	LINEAR BALL BEARING	KUGELLAGERHÜLSE	LM 10 UU
2	V43634	0	HOLKKI	SLEEVE	HÜLSE	
3	V43635	1	NOSTIN	LIFTER	HEBER	
4	V43638	0	KIINNIKE	BRACKET	BEFESTIGUNG	
5			MUTTERI	NUT	MUTTER	M6x10x1 WÜRTH 9276 610 14
6	V43639	2	ANNOSTELUPALKKI	BAR	BALKEN	
7	V43632	0	AKSELI	SHAFT	ACHSE	
8	V43651	0	VETOHOLKKI	WITHDRAWAL SLEEVE	ABZIEHHÜLSE	
9			VARMISTINRENGAS	RETAINING RING	SICHERUNGSRING	19 x 1.2 DIN 471
10			NIITTI	RIVET	NIETE	Ø3.2 x 8 STEEL

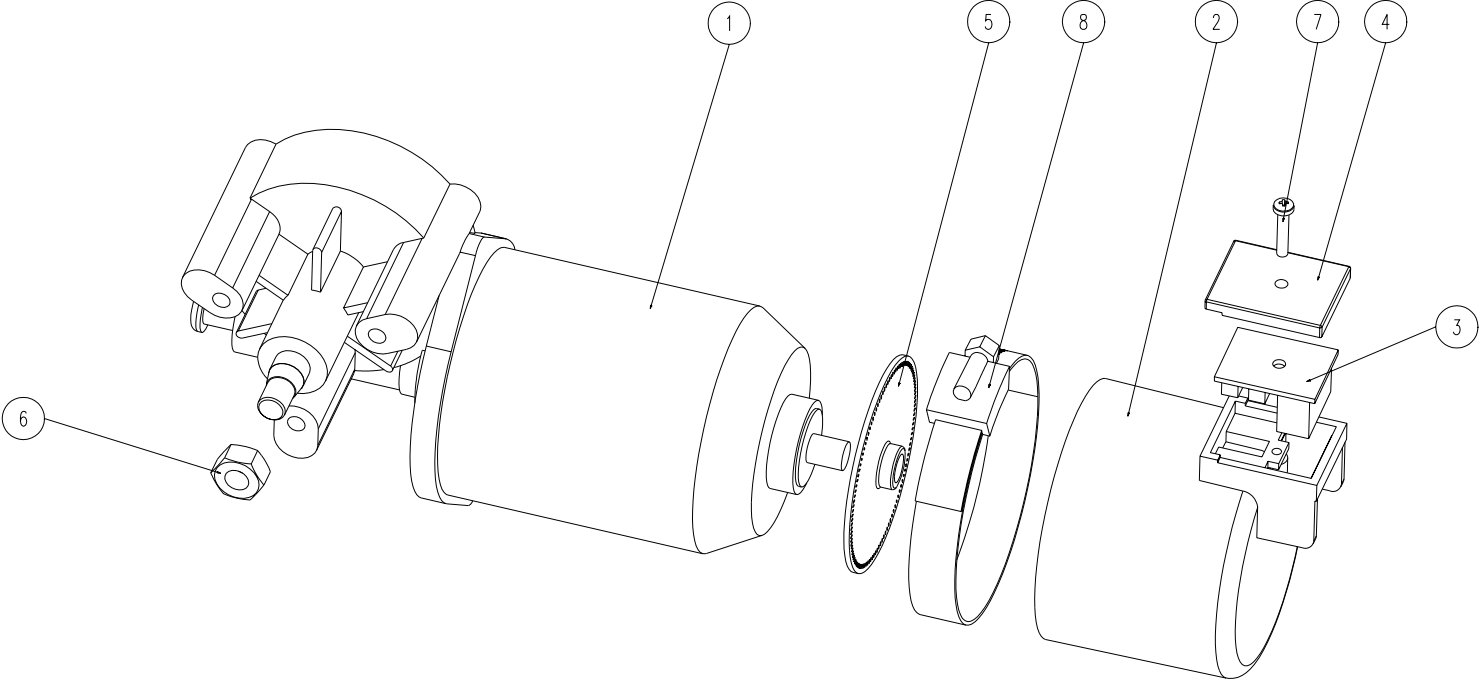
V44517 Annostelumoottori kp Dispensing motor assy Dosiermotorzus.



V44517 Annostelumoottori kp Dispensing motor assy Dosiermotorzus.

No	Koodi Code Code	Ver	Osa	Part	Part	Spesifikaatio (sivu) Specification (page) Spezifikation (Seite)
1	V45794	0	PULLOTELINE KP	RACK ASSY FOR RESERVOIR	RESERVOIRGESTELLZUS.	
2	V43759	0	MOOTTORI KP	MOTOR ASSY	MOTOR ZUS.	(21)
3	V43760	0	KÄYTTÖVIPU KP	ACTUATOR ASSY	ABTRIEBHEBEL ZUS.	
4	V44520	3	MOOTTORIPETI	MOTOR BEDSTEAD	MOTORBETT	
5	V43773	0	NOLLA-ANTURI	ZERO SENSOR	NULLSENSOR	ZERO
6			KUUSIOKOLORUUVI	ALLEN SCREW	INNEN-6-KT-SCHRAUBE	M6 x 12 DIN 912
7			KUUSIOKOLORUUVI	ALLEN SCREW	INNEN-6-KT-SCHRAUBE	M4 x 6 DIN 912
8			KUUSIOMUTTERI	HEXAGON NUT	6-KT-MUTTER	M8 DIN 934
9			KUUSIOKOLORUUVI	ALLEN SCREW	INNEN-6-KT-SCHRAUBE	M8 x 20 DIN 912 8.8

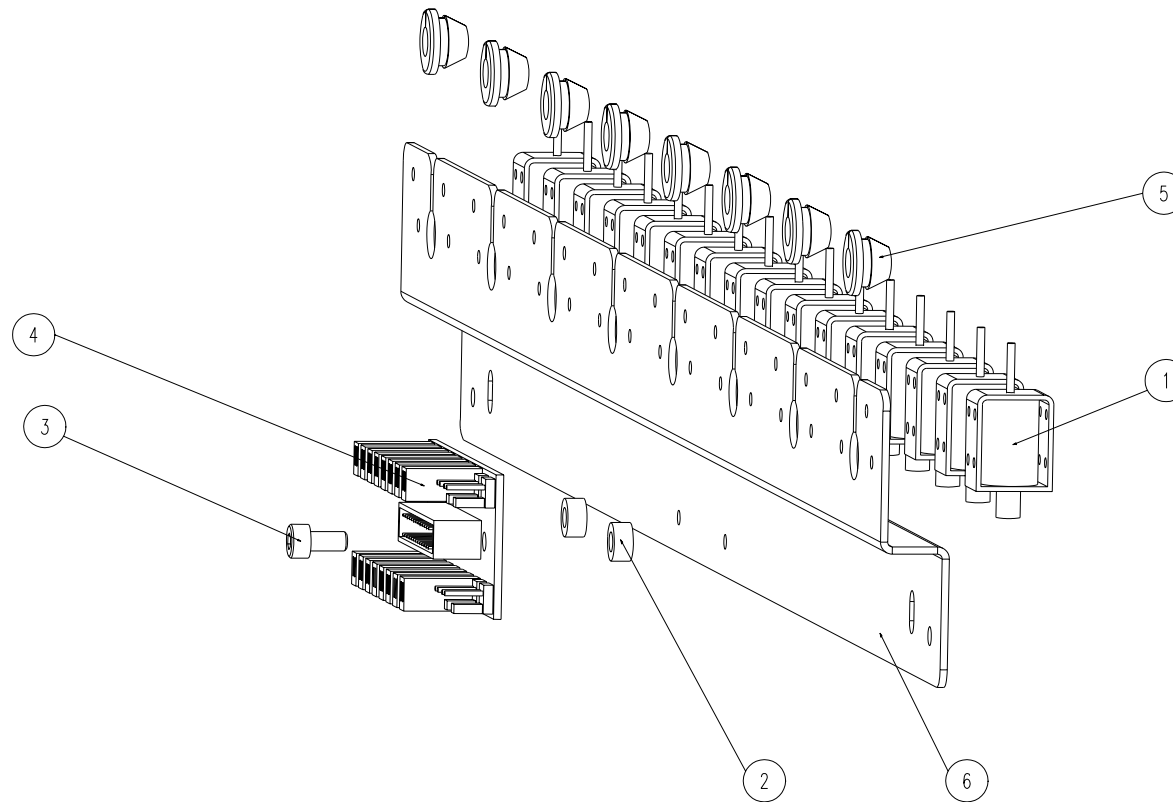
V43759 Moottori kp Motor assy Motorzus.



V43759 Moottori kp Motor assy Motorzus.

No	Koodi Code Code	Ver	Osa	Part	Part	Spesifikaatio (sivu) Specification (page) Spezifikation (Seite)
1	V43770	0	MOOTTORI	MOTOR	MOTOR	COROB PART NO: 1M2-614-01
2	V43766	0	KOTELO	CASING	BUCHSE	
3	V43769	0	PULSSIANTURI	PULSE SENSOR	PULSENSOR	PULS
4	V43765	0	KANSI	COVER	DECKEL	
5	V43764	0	PULSSIKIEKKO	IMPULSE WHEEL	IMPULSSCHEIBE	
6			KUUSIOMUTTERI	HEXAGON NUT	6-KT-MUTTER	M8 DIN 934
7			PT-RUUVI	PT-SCREW	PT-SCHRAUBE	1442 ZN PZ ZN 3 x 14 WE0165314081
8	V04641	0	KIRISTIN	CLAMP	VERSCHLUSS	ABA 58-75

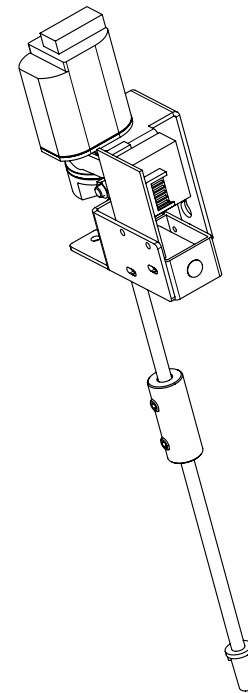
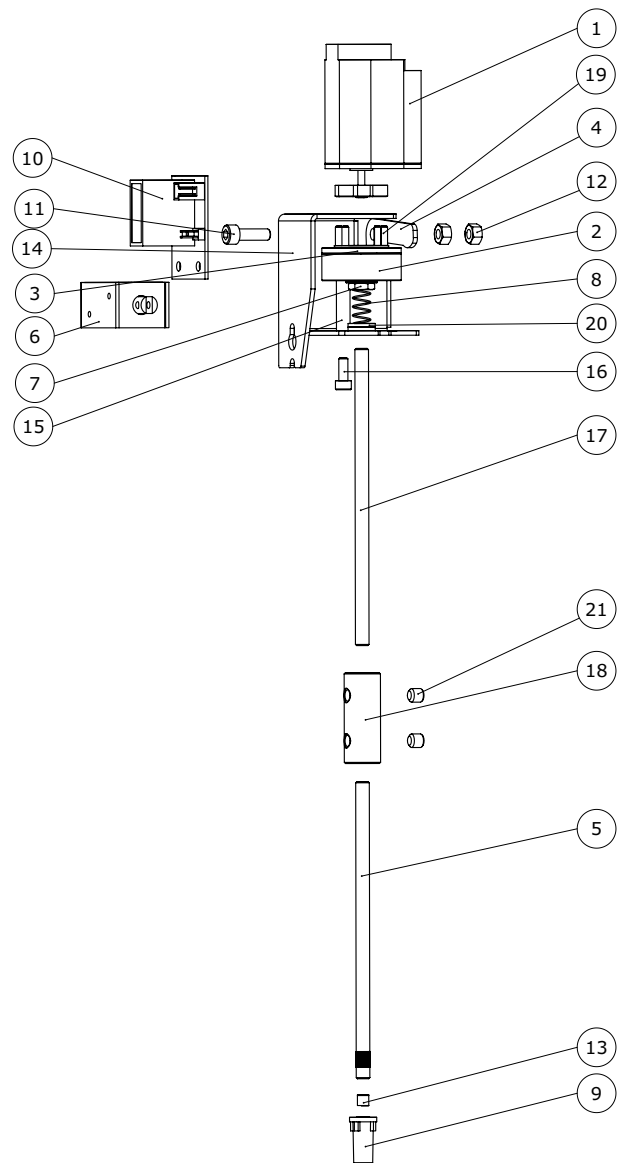
V44249 Solenoidikisko kp Solenoid rail assy Solenoidschienezus.



V44249 Solenoidikisko kp Solenoid rail assy Solenoidschienezus.

No	Koodi Code Code	Ver	Osa	Part	Part	Spesifikaatio (sivu) Specification (page) Spezifikation (Seite)
1	V43561	2	SOLENOIDI	SOLENOID	SOLENOID	141-05B22XX SMO-0520S06AU
2	V43757	0	RULLA	ROLLER	ROLLE	SKIFFY 005 4205 000 02
3			KUUSIOKOLORUUVI	ALLEN SCREW	INNEN-6-KT-SCHRAUBE	M4 x 8 DIN 912
4	V44844	0	LIITYNTÄKORTTI	INTERFACE BOARD	ANSCHLUSSKARTE	D300B-A.1
5	V43830	0	LÄPIVIENTI	LEAD-IN	EINGANG	RICHCO QFG-16210 (13.5/10x2)
6	V44836	0	KIINNITYSLEVY	ADAPTER PLATE	STELLSCHEIBE	

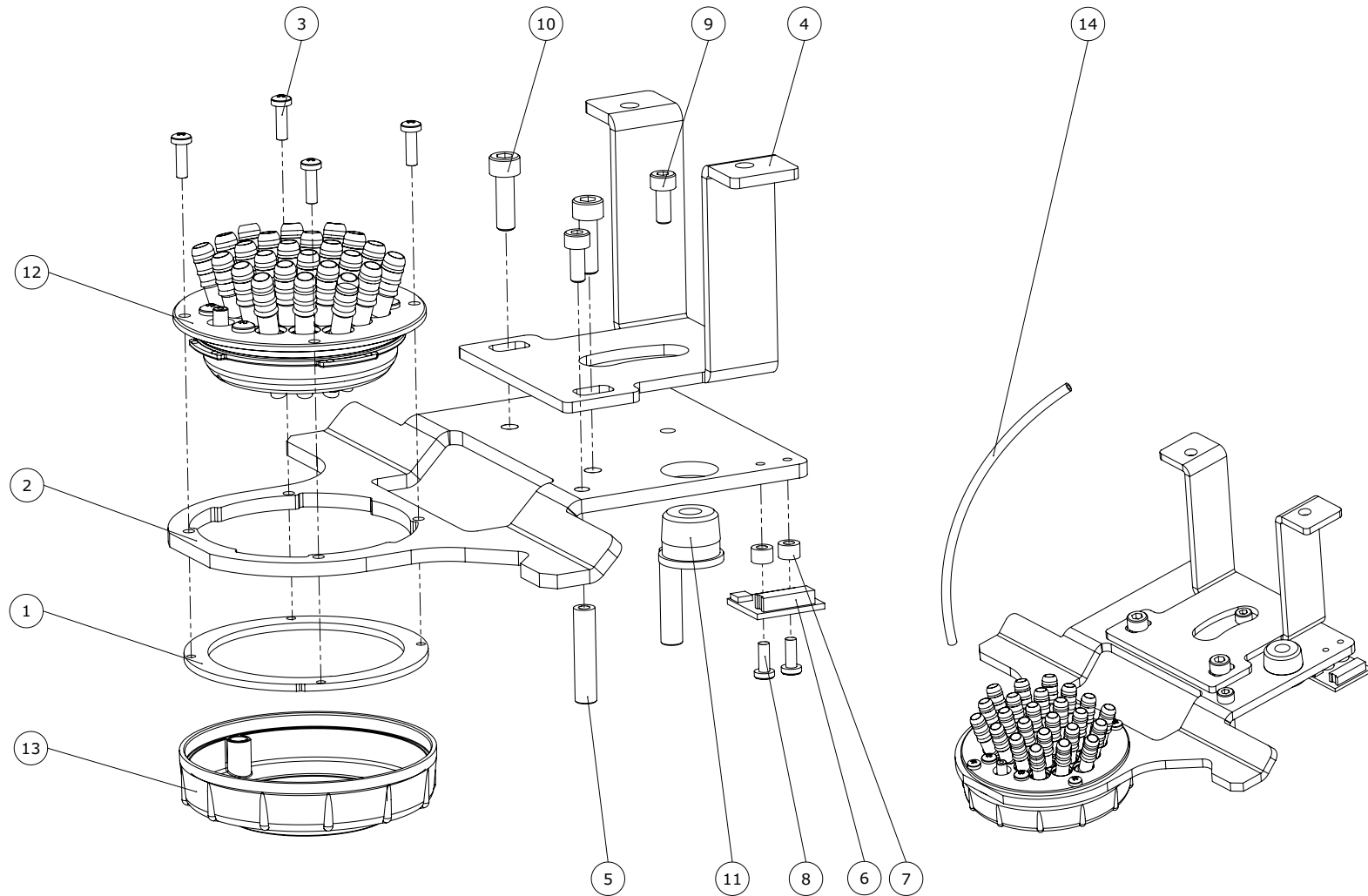
V46377 Suuttimensulkija kp Nozzle closer assy Düsenschliesserzus.



V46377 Suuttimensulkija kp Nozzle closer assy Düsenschliesserzus.

No	Koodi Code Code	Ver	Osa	Part	Part	Spesifikaatio (sivu) Specification (page) Spezifikation (Seite)
1	V45162	0	MOOTTORI	MOTOR	MOTOR	6611001600 BUEHLER
2	V45648	2	LAIPPA	FLANGE	FLANSCH	
3	V45778	3	VÄÄNTIÖ	CRANK	MITNEHMER	S
4	V45657	1	VIPULEVY	LEVER PLATE	HEBEL PLATTE	
5	V46358	0	AKSELI	SHAFT	ACHSE	
6	V43771	4	SOLENOIDI	SOLENOID	SOLENOID	142-08A62XX SMO-0837L9.8CJ
7			KUUSIOMUTTERI	HEXAGON NUT	6-KT-MUTTER	M6 DIN 936
8	V45943	0	PURISTUSJOUSI	BREAK SPRING	DRUCKFEDER	SF-TF 0.6x7x25 1279-SS1774-04
9	V43743	0	HOLKKI	SLEEVE	HÜLSE	
10	V45707	0	OHJAINKORTTI	CONTROL BOARD	STEUERKREISKARTE	D300CNTL-A.1
11			KUUSIOKOLORUUVI	ALLEN SCREW	INNEN-6-KT-SCHRAUBE	M5 x 16 DIN 912
12			KUUSIOMUTTERI	HEXAGON NUT	6-KT-MUTTER	M5 DIN 934
13	V43650	0	MAGNEETTI	MAGNET	MAGNET	Ø5X5
14	V46256	1	KANNATIN	SUPPORT	TRÄGER	
15	V45702	1	TAPPI	PIN	ZAPFEN	
16			KUUSIOKOLORUUVI	ALLEN SCREW	INNEN-6-KT-SCHRAUBE	M4 x 10 DIN 912
17	V46360	0	AKSELI	SHAFT	ACHSE	
18	V46311	0	SÄÄTÖRENGAS	ADJUSMENT RING	HALTERING	
19			JOUSISOKKA	EXPANSION PIN	SPANNSTIFT	Ø3 x 12 DIN 1481
20			ALUSLEVY	WASHER	UNTERLAGSSCHEIBE	M6 DIN 125
21			KUUSIOKOLOPIDÄTINRUUVI	ALLEN SET SCREW	FESTSTELLSCHRAUBE	M6 x 6 DIN 913

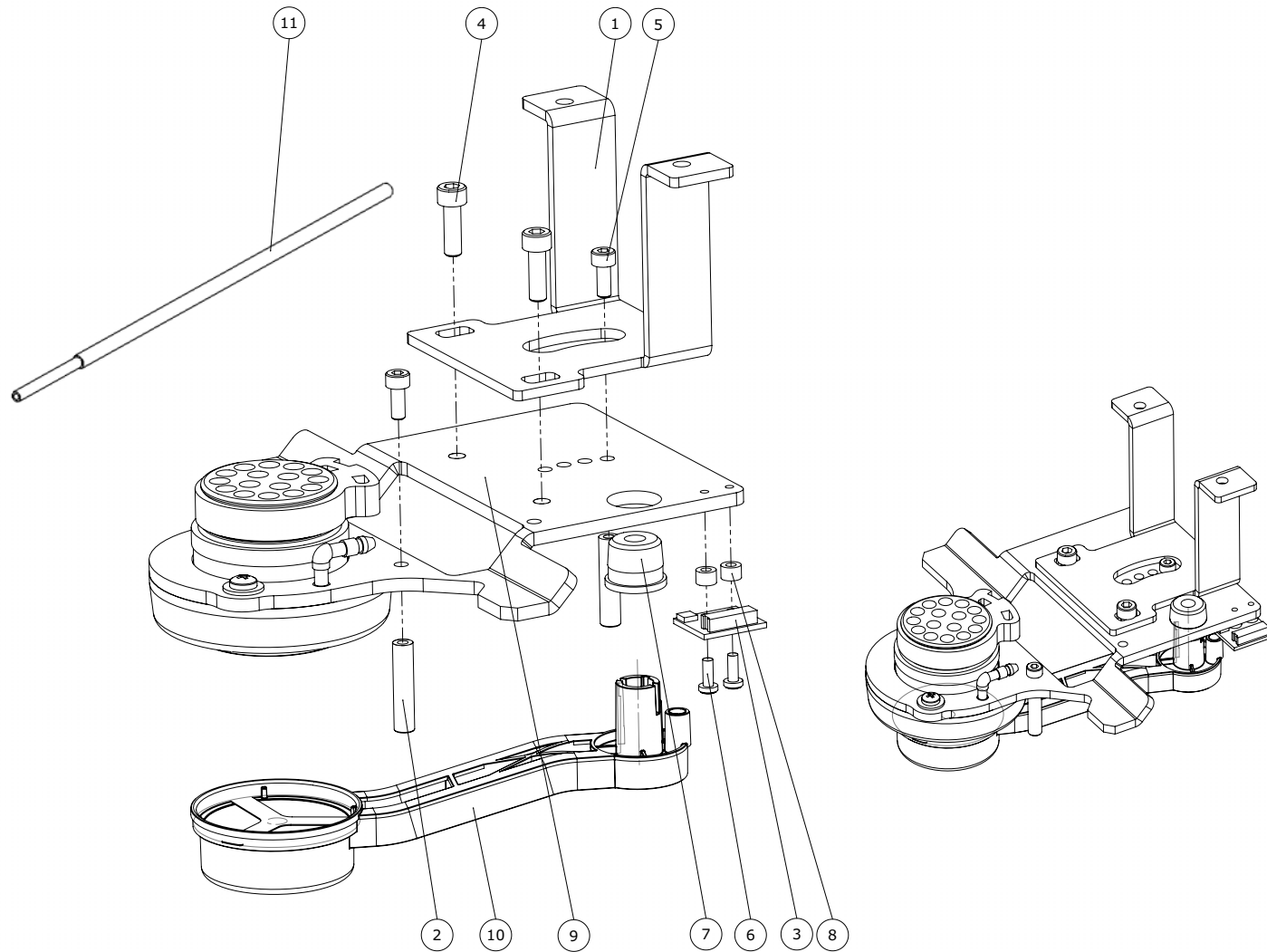
V46287 Suutin kp Nozzle assy Düzezus.



V46287 Suutin kp Nozzle assy Düsezus.

No	Koodi Code Code	Ver	Osa	Part	Part	Spesifikaatio (sivu) Specification (page) Spezifikation (Seite)
1	V46303	1	ADAPTERI	ADAPTOR	ADAPTER	
2	V46318	1	PIDIN	HOLDER	HALTER	
3			URARUUVI	SLOTHEAD SCREW	SCHLITZSCHRAUBE	M3 x 10 DIN 7985
4	V45704	3	KIINNITYSRAUTA	FIXTURE	HALTEBÜBGEL	
5	V45702	1	TAPPI	PIN	ZAPFEN	
6	V43676	0	HALL-ANTURI	HALL SENSOR	HALLSENSOR	CUP
7	V46260	0	KOROKEHOLKKI	SPACER	ERHÖHUNGSBUCHSE	Ø6 / Ø3.1 x 4
8			URARUUVI	SLOTHEAD SCREW	SCHLITZSCHRAUBE	M3 x 8 DIN 7985
9			KUUSIOKOLORUUVI	ALLEN SCREW	INNEN-6-KT-SCHRAUBE	M4 x 10 DIN 912
10			KUUSIOKOLORUUVI	ALLEN SCREW	INNEN-6-KT-SCHRAUBE	M5 x 16 DIN 912
11	V46255	1	HOLKKI	SLEEVE	HÜLSE	
12	V46665	0	SUUTINRYHMÄ KP	NOZZLE GROUP ASSY	DÜSEGRUPPEZUS.	24 NOZZLES
13	V46673	0	SUULAKE	NOZZLE	DÜSE	WITH MAGNETS
14	V46706	0	LETKU	HOSE	SCHLAUCH	PA11 F15 8/6 L=450MM

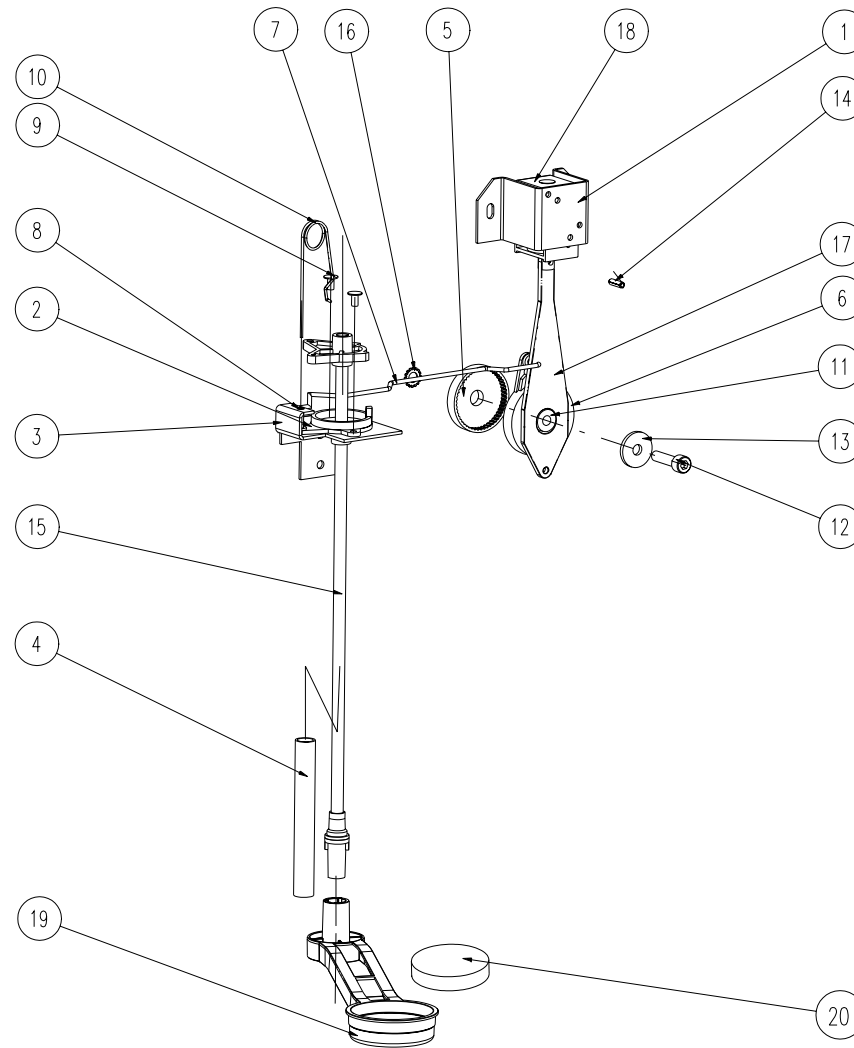
V46359 Suutin kp Nozzle assy Düzezus.



V46359 Suutin kp Nozzle assy Düsezus.

No	Koodi Code Code	Ver	Osa	Part	Part	Spesifikaatio (sivu) Specification (page) Spezifikation (Seite)
1	V45704	3	KIINNITYSRAUTA	FIXTURE	HALTEBÜBGEL	
2	V45702	1	TAPPI	PIN	ZAPFEN	
3	V43676	0	HALL-ANTURI	HALL SENSOR	HALLSENSOR	CUP
4			KUUSIOKOLORUUVI	ALLEN SCREW	INNEN-6-KT-SCHRAUBE	M5 x 16 DIN 912
5			KUUSIOKOLORUUVI	ALLEN SCREW	INNEN-6-KT-SCHRAUBE	M4 x 10 DIN 912
6			URARUUVI	SLOTHEAD SCREW	SCHLITZSCHRAUBE	M3 x 8 DIN 7985
7	V46255	1	HOLKKI	SLEEVE	HÜLSE	
8	V46260	0	KOROKEHOLKKI	SPACER	ERHÖHUNGSBUCHSE	Ø6 / Ø3.1 x 4
9	V46361	0	SUUTIN KP	NOZZLE ASSY	DÜSE ZUS.	VÄL
10	V46635	0	TIPPAKUPPI KP	DROP CATCHER ASSY	TROPFENFÄNGERZUS.	
11	V45475	0	LETKU KP	HOSE ASSY	SCHLAUCH ZUS.	D8/6 / D6/4 L= 450MM

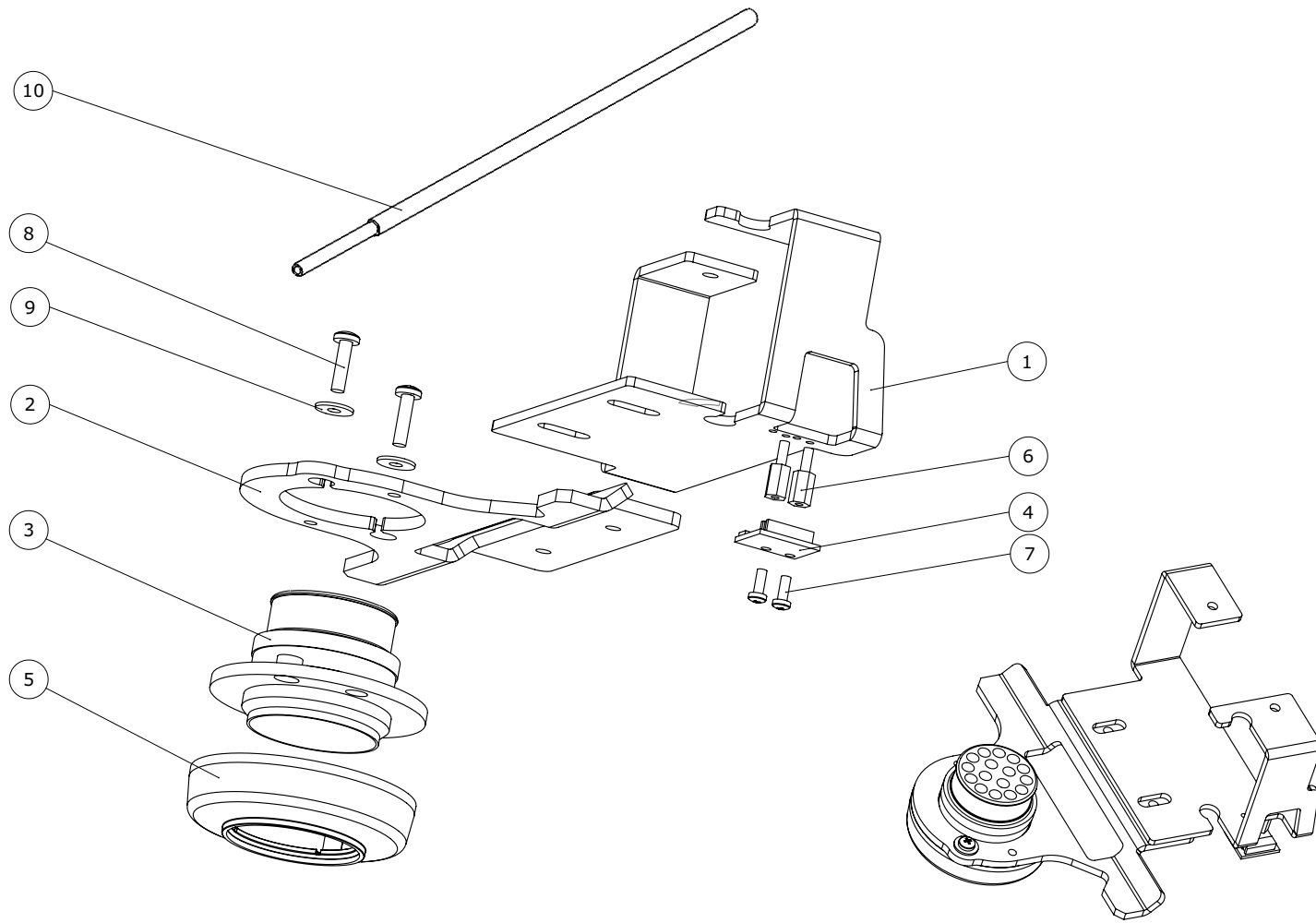
V43739 Suuttimensulkija kp Nozzle closer assy Düsenverschlusszus.



V43739 Suuttimensulkija kp Nozzle closer assy Düsenschliesserzus.

No	Koodi Code Code	Ver	Osa	Part	Part	Spesifikaatio (sivu) Specification (page) Spezifikation (Seite)
1	V43741	0	PIDIN	HOLDER	HALTER	
2	V43746	0	LAAKERI	BEARING	LAGER	
3	V43750	1	KANNAKE	SUPPORT	KONSOLE	
4	V43752	0	HOLKKI	SLEEVE	HÜLSE	
5	V43747	1	HAMMASPYÖRÄ	GEARWHEEL	ZAHNRAD	
6	V43748	1	KYTKINKAMPI	COUPLING CRANK	KUPPLUNGSDREHER	
7	V43753	0	SIIRTOTANKO	STRIKING ROD	TRANSFERSTANGE	
8			NIITTI	RIVET	NIETE	3X0,3X15 Ms
9			NIITTI	RIVET	NIETE	Ø3.2 x 8 STEEL
10	V43755	0	JOUSI	SPRING	FEDER	
11	V43754	0	KESKIOSA	MIDDLE PART	MITTELTEIL	
12			KUUSIOKOLORUUVI	ALLEN SCREW	INNEN-6-KT-SCHRAUBE	M5 x 20 DIN 912
13			ALUSLEVY	WASHER	UNTERLAGSSCHEIBE	M5 DIN 440 ZN
14			JOUSISOKKA	EXPANSION PIN	SPANNSTIFT	Ø3 x 10 DIN 1481
15	V44156	0	AKSELI KP	SHAFT ASSY	ACHSE ZUS.	
16			ALUSLEVY	WASHER	UNTERLAGSSCHEIBE	M5 DIN 6798 A
17	V44191	0	KYTKINKAMPI	COUPLING CRANK	KUPPLUNGSDREHER	2
18	V43771	4	SOLENOIDI	SOLENOID	SOLENOID	142-08A62XX SMO-0837L9.8CJ
19	V44871	2	TIPPAKUPPI	DROP CATCHER	TROPFENFÄNGER	
20	V44952	0	KOSTUTUSSIENI	MOISTENING SPONGE	BEFEUCHTUNGSSCHWAMM	D40 x 8 POLYESTERI PPI30

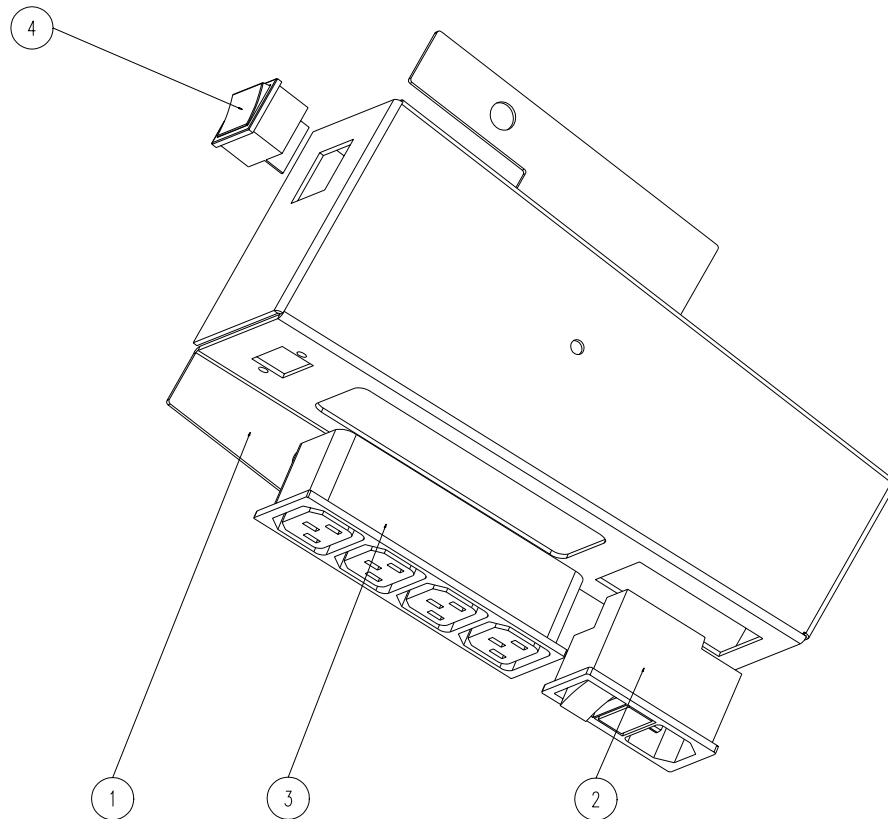
V44965 Suutin kp Nozzle assy Düsezus.



V44965 Suutin kp Nozzle assy Düsezus.

No	Koodi Code Code	Ver	Osa	Part	Part	Spesifikaatio (sivu) Specification (page) Spezifikation (Seite)
1	V44808	2	KIINNITYSRAUTA	FIXTURE	HALTEBÜBGEL	
2	V44880	2	PIDIN	HOLDER	HALTER	
3	V44479	0	SUUTIN KP	NOZZLE ASSY	DÜSE ZUS.	
4	V43676	0	HALL-ANTURI	HALL SENSOR	HALLSENSOR	CUP
5	V44886	2	SUULAKE	NOZZLE	DÜSE	
6	V43674	0	KOROTUSRUVI	SPACER STUD	STEBBOLZEN	M3x10 971100365
7			URARUVI	SLOTHEAD SCREW	SCHLITZSCHRAUBE	M3 x 8 DIN 7985
8	V41051	1	PT-RUVI	PT-SCREW	PT-SCHRAUBE	40 x 16 KA-1412
9			ALUSLEVY	WASHER	UNTERLAGSSCHEIBE	M4 DIN 9021
10	V45475	0	LETKU KP	HOSE ASSY	SCHLAUCH ZUS.	D8/6 / D6/4 L= 450MM

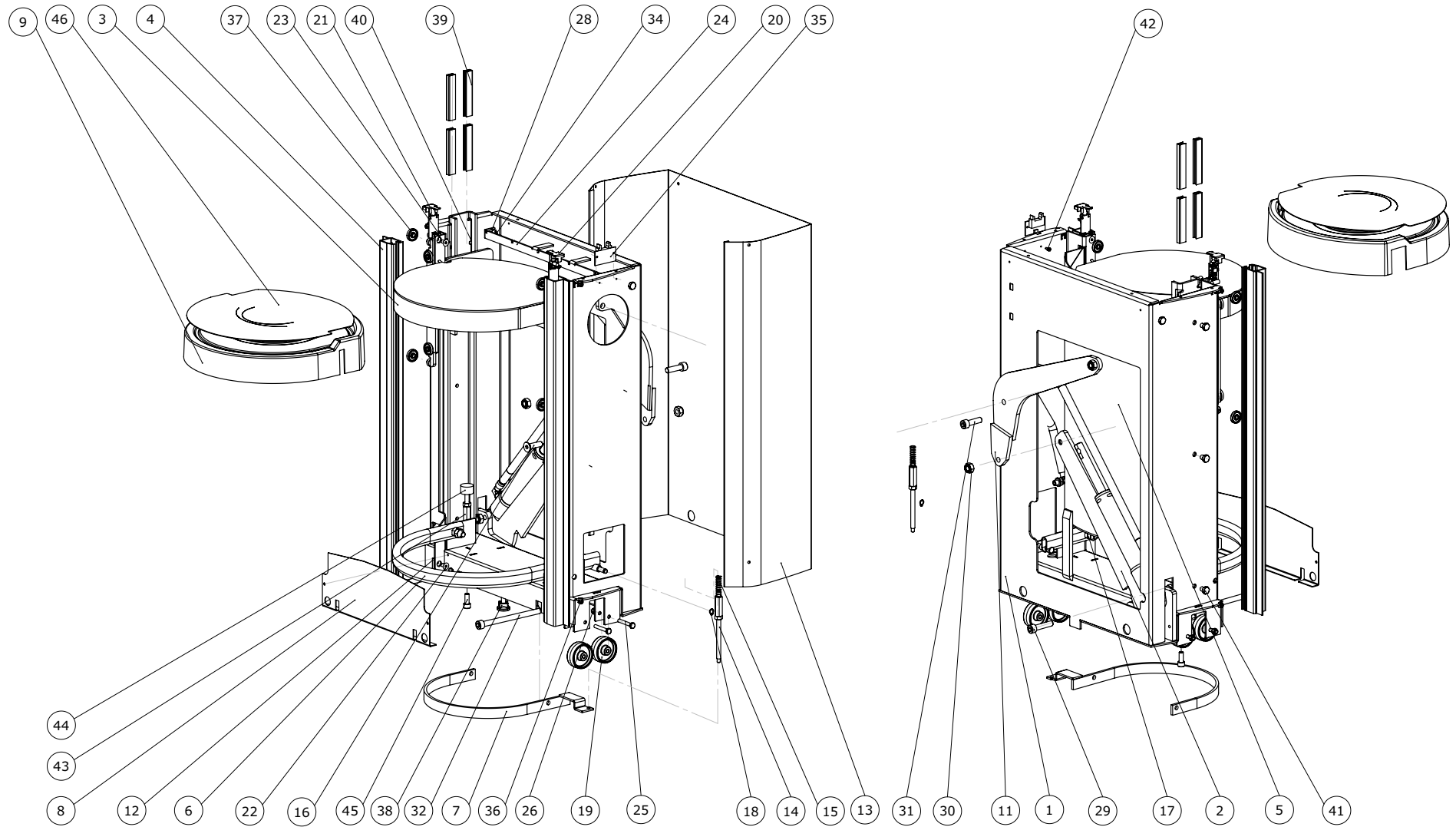
V44749 Verkkolevy Mains connecting plate Anschlussblech für Netzstecker



V44749 Verkkolevy Mains connecting plate Anschlussblech für Netzstecker

No	Koodi Code Code	Ver	Osa	Part	Part	Spesifikaatio (sivu) Specification (page) Spezifikation (Seite)
1	V44672	5	VERKKOLEVY	MAINS CONNECTING PLATE	ANCSHLUSSBLECH FÜR NETZSTEKER	
2	V44748	0	KYTKIMELLINEN PISTOKE	POWER ENTRY MODULE	STECKER MIT SCHALTER	SCHURTER
3	V41201	0	PISTORASIA	WALL SOCKET	STECKDOSE	1,5 MM
4	V43933	1	KYTKIN (SÄHK)	SWITCH	SCHALTER	ARCOLECTRIC C1350VQ0/1BLK

V44719 Purkkipöytä kp Can table assy Dosentisch zus.

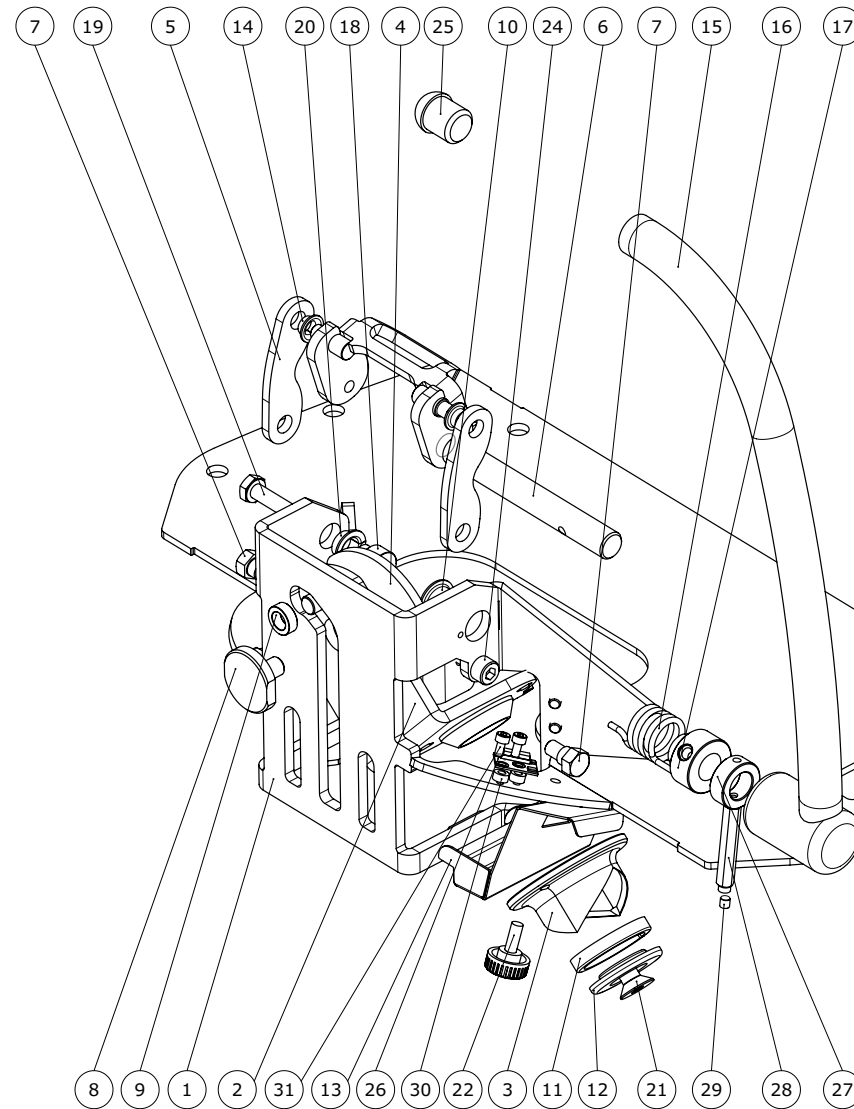


V44719 Purkkipöytä kp Can table assy Dosentisch zus.

No	Koodi Code Code	Ver	Osa	Part	Part	Spesifikaatio (sivu) Specification (page) Spezifikation (Seite)
1	V44722	4	RUNKO HKP	FRAME WELD ASSY	RAHMEN SCHWEISSUNGZUS.	
2	V44377	3	NOSTOVIPU	CRAB BAR	ABHEBER	
3	V44384	2	PURKKIPÖYTÄ HKP	CAN TABLE WELD ASSY	DOSENTISCH SCHWEISSUNGZUS.	
4	V44959	1	JOHDE	BEAM	FÜHRUNG	L = 691
5	V40368	1	TAKAKAARI	TAIL RIB	HINTERBOGEN	
6	V44451	2	POLJIN HKP	PEDAL WELD ASSY	PEDAL SCHWEISSUNGZUS.	
7	V44452	2	POLJIN HKP	PEDAL WELD ASSY	PEDAL SCHWEISSUNGZUS.	
8	V44983	1	SOKKELI	PLINTH	FUNDAMENTPLATTE	
9	V45128	0	KANSI	COVER	DECKEL	
10	V45142	1	NOSTOYKSIKKÖ sis. koneikon, letkun ja sylinterin	LIFT SECTION incl. power unit, hose and cylinder	HEBUNGEINHEIT enthält Aggregat, Schlauch und Zylinder	
11	V44592	2	VIPU HKP	LEVER WELD ASSY	HEBEL SCHWEISSUNGZUS.	
12	V40356	0	KIINNITYSLEVY	ADAPTER PLATE	STELLSCHEIBE	
13	V44949	1	SIVULEVY	SIDE PLATE	SEITENBLECH	
14	V40443	0	VAPAUTUSTANKO KP	CONNECTING ROD	VERBINDUNGSSTANGE	
15	V33190	0	PURISTUSJOUSI	BREAK SPRING	DRUCKFEDER	10.5 x 1 x 40
16			KUUSIOKOLORUUVI	ALLEN SCREW	INNEN-6-KT-SCHRAUBE	M10 x 35 DIN 7991
17			KUUSIOMUTTERI	HEXAGON NUT	6-KT-MUTTER	M10 DIN 934
18			VARMISTINRENGAS	RETAINING RING	SICHERUNGSRING	8 x 0.8 DIN 471
19	V44976	0	PYÖRÄ	WHEEL	RAD	MR 50 24 6
20	V45073	0	KANNAKE KP	SUPPORT ASSY	KONSOLE ZUS.	
21	V45076	0	KANNAKE KP	SUPPORT ASSY	KONSOLE ZUS.	
22			KUUSIOKOLORUUVI	ALLEN SCREW	INNEN-6-KT-SCHRAUBE	M6 x 12 DIN 7991 10.9
23	V44967	2	KIINNITIN	FASTENER	KLEMME	
24	V44969	1	KIINNITYSRAUTA	FIXTURE	HALTEBÜBGEL	
25			KUUSIORUUVI	HEXAGON SCREW	6-KT-SCHRAUBE	M6 x 40 DIN 931
26			LUKITUSMUTTERI	LOCKING NUT	SICHERUNGSMUTTER	M6 DIN 982

V44719 Purkkipöytä kp Can table assy Dosentisch zus.

No	Koodi Code Code	Ver	Osa	Part	Part	Spesifikaatio (sivu) Specification (page) Spezifikation (Seite)
27			KUUSIORUUVI	HEXAGON SCREW	6-KT-SCHRAUBE	M8 x 25 DIN 933
28			KUUSIOMUTTERI	HEXAGON NUT	6-KT-MUTTER	M8 DIN 934
29			KUUSIOKOLORUUVI	ALLEN SCREW	INNEN-6-KT-SCHRAUBE	M10 x 45 DIN 912
30			LUKITUSMUTTERI	LOCKING NUT	SICHERUNGSMUTTER	M10 DIN 985 Nylock 8.8 Zn
31			KUUSIOKOLORUUVI	ALLEN SCREW	INNEN-6-KT-SCHRAUBE	M10 x 35 DIN 912
32			KUUSIOKOLORUUVI	ALLEN SCREW	INNEN-6-KT-SCHRAUBE	M10 x 140 DIN 912
33	V44968	0	PIKAVARMISTIN	HOLDER	SCHNELLSICHERUNG	STARLOCK 10
34			KUUSIORUUVI	HEXAGON SCREW	6-KT-SCHRAUBE	M8 x 20 DIN 933 8.8 Zn
35	V44971	0	KAAPELISOVITIN	CABLE INTERFACE	KABELAUSGANG	
36			URARUUVI	SLOTHEAD SCREW	SCHLITZSCHRAUBE	M4 x 10 DIN 7985
37	V40394	0	PYÖRÄ	WHEEL	RAD	
38	V42992	0	SÄÄTÖJALKA	SUPPORTING FOOT	TRÄGERFUSS	M8 x 50
39	V42513	0	LIUKUPALA	SLIDE BLOCK	GLEITSTÜCK	
40	V45080	0	JOHDE	BEAM	FÜHRUNG	
41			KUUSIORUUVI	HEXAGON SCREW	6-KT-SCHRAUBE	M8 x 10 DIN 933 8.8 ZN
42	V45301	0	KOROTUSRUUVI	SPACER STUD	STEBBOLZEN	ZN M3x 6/5 AV5.5 4971050321
43	V45660	0	JATKOMUTTERI	EXTENSION NUT	VERLÄNGERUNGSMUTTER	
44	V42978	0	TÄRINÄNVAIMENNIN	ANTI-VIBRATION MOUNTING	SCHWINGUNGSGEDAEMPfte MON- TAGE	25x15 M8x35
45			KUUSIOKOLORUUVI	ALLEN SCREW	INNEN-6-KT-SCHRAUBE	M8 x 20 DIN 912 8.8
46	V46236	0	TASOLEVY	SURFACE PLATE	PLANSCHHEIBE	AISI

V44841 Lävistin kp Puncher assy Lochstanzvorrichtung zus.

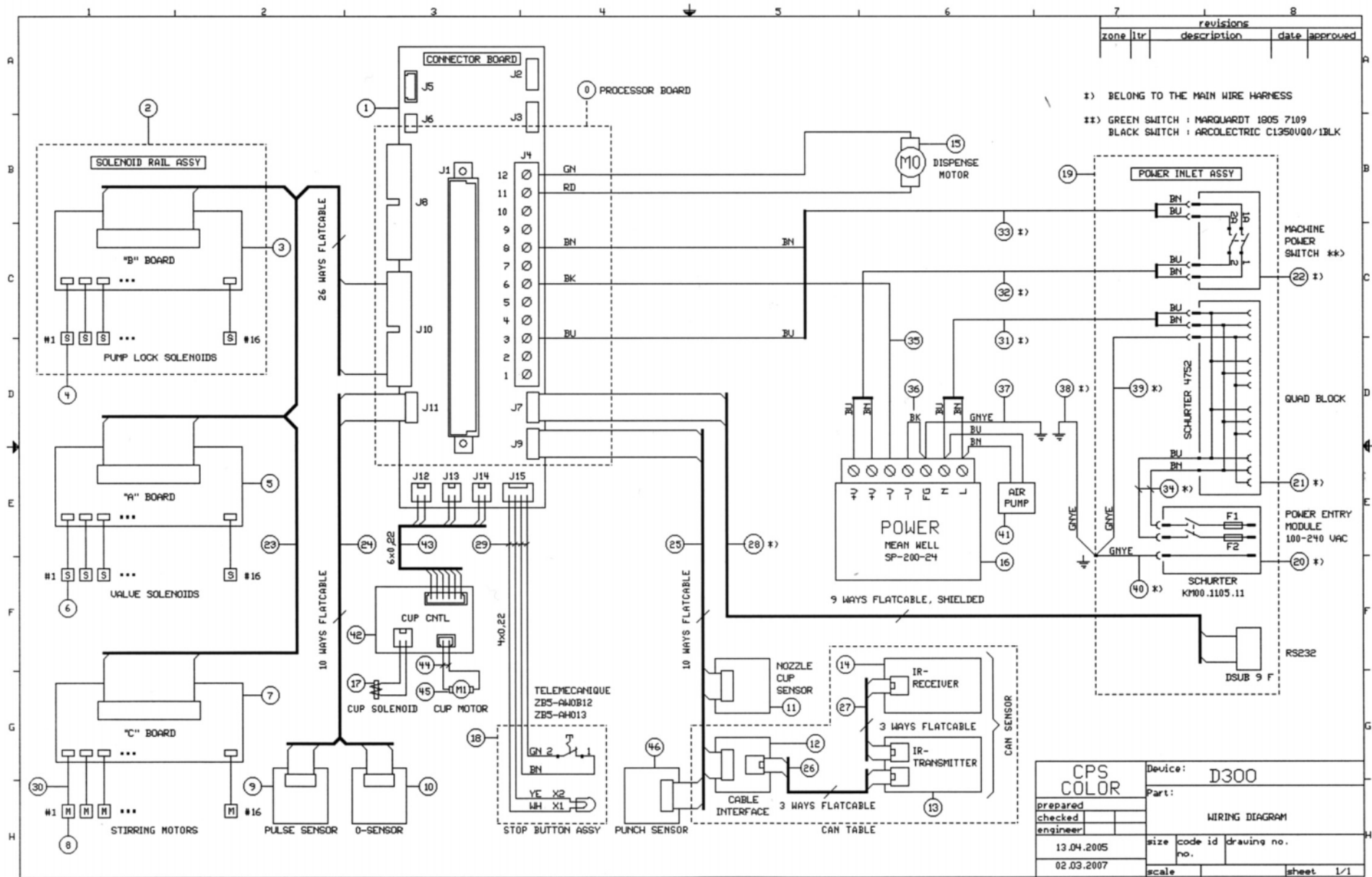
V44841 Lävistin kp Puncher assy Lochstanzvorrichtung zus.

No	Koodi Code Code	Ver	Osa	Part	Part	Spesifikaatio (sivu) Specification (page) Spezifikation (Seite)
1	V44868	5	KANSI HKP	COVER WELD ASSY	ABDECKKAPPE SCHWEISSUNGZUS.	
2	V44863	3	PIDIN HKP	HOLDER WELD ASSY	HALTER SCHWEISSUNGZUS.	
3	V44644	0	LÄVISTYSTERÄ	PUNCHING BLADE	LOCHSTEMPEL	Ø50
4	V44858	5	KELKKA HKP	CARRIER WELD ASSY	TRÄGER SCHWEISSUNGZUS.	
5	V44850	2	VIPU	LEVER	HEBEL	
6	V44853	5	VIPU HKP	LEVER WELD ASSY	HEBEL SCHWEISSUNGZUS.	
7	V44856	1	AKSELI	SHAFT	ACHSE	
8	V44859	2	RUUVI	SCREW	SCHRAUBE	
9	V44862	0	HOLKKI	SLEEVE	HÜLSE	
10	V44768	0	LIUKULAAKERI	SLIDING BEARING	GLEITLAGER	GLY.PBG 151709 F
11	V44867	2	KIRISTYSRENGAS	BINDING RING	SPANNRING	
12	V44866	1	KIINNITYSHOLKKI	SLEEVE COUPLING	SPANNBUCHSE	
13	V44972	2	TIPPAKUPPI	DROP CATCHER	TROPFENFÄNGER	
14	V03783	0	LIUKULAAKERI	SLIDING BEARING	GLEITLAGER	GLY PBG 081005.5F
15	V44877	4	KAMPI HKP	CRANK WELD ASSY	KURBEL SCHWEISSUNGZUS.	
16	V44953	1	JOUSI	SPRING	FEDER	
17	V44956	1	VÄÄNTIÖ	CRANK	MITNEHMER	
18	V44958	1	HOLKKI	SLEEVE	HÜLSE	
19			KUUSIORUUVI	HEXAGON SCREW	6-KT-SCHRAUBE	M8 x 30 DIN 933 8.8
20	V40846	0	LIUKULAAKERI	SLIDING BEARING	GLEITLAGER	GLY.PBG 121407 F
21			KUUSIOKOLORUUVI	ALLEN SCREW	INNEN-6-KT-SCHRAUBE	M10 x 12 DIN 7991
22			SORMIRUUVI	KNURLED-HEAD SCREW	HALTESCHRAUBE	M6 x 15
23			KUUSIOKOLORUUVI	ALLEN SCREW	INNEN-6-KT-SCHRAUBE	M6 x 10 DIN 912
24			KUUSIOKOLORUUVI	ALLEN SCREW	INNEN-6-KT-SCHRAUBE	M8 x 20 DIN 912 8.8
25	V45645	0	TULPPA	PLUG	STOPFEN	IKH 22 18-20 S ACKURAT
26	V46366	0	HALL-ANTURI	HALL SENSOR	HALLSENSOR	PUNCHER
27	V46333	0	PIDIN	HOLDER	HALTER	FOR PUNCHING SENSOR
28	V46336	0	KIINNITYSRUUVI	FIXING SCREW	BEFESTIGUNGSSCHRAUBE	FOR MAGNET

V44841 Lävistin kp Puncher assy Lochstanzvorrichtung zus.

No	Koodi Code Code	Ver	Osa	Part	Part	Spesifikaatio (sivu) Specification (page) Spezifikation (Seite)
29	V43650	0	MAGNEETTI	MAGNET	MAGNET	Ø5X5
30	V46011	0	KOROTUSHOLKKI	SPACER	ERHÖHUNGSBUCHSE	PA MU Ø8/Ø4.2 x 4
31			KUUSIOKOLORUUVI	ALLEN SCREW	INNEN-6-KT-SCHRAUBE	M4 x 8 DIN 912

V45102 Sähkökaavio ... Electrical chart ... Schaltbild



CPS COLOR		Device: D300
Part: WIRING DIAGRAM		
prepared	checked	engineer
13.04.2005	size	code id drawing no.
02.03.2007	no.	
scale	sheet 1/1	

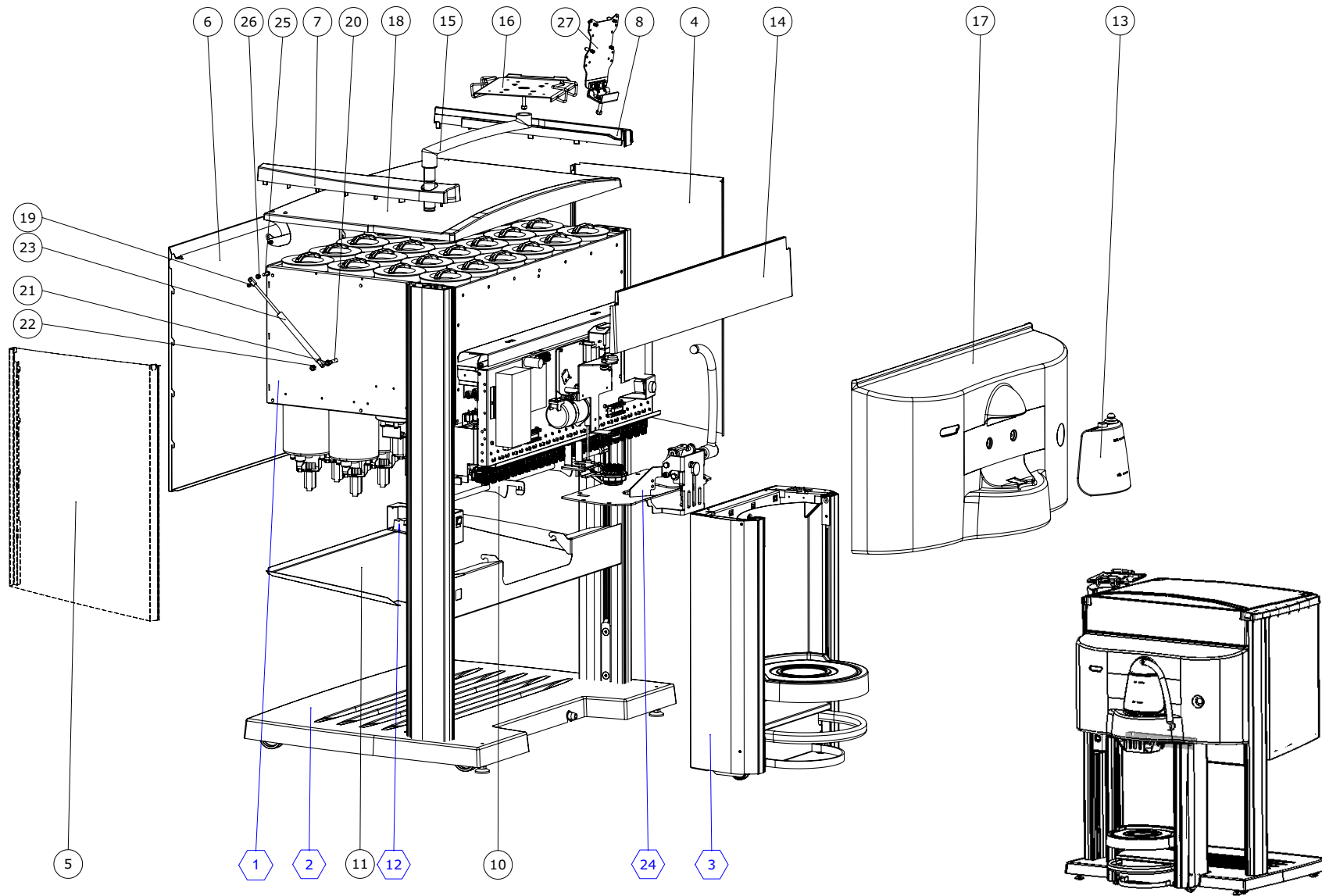
V45102 Sähkökaavio ... Electrical chart ... Schaltbild

No	Koodi Code Code	Ver	Osa	Part	Part	Spesifikaatio (sivu) Specification (page) Spezifikation (Seite)
0	V43786	0	PROSESSORIKORTTI	PROCESSOR BOARD	PROZESSORKARTE	
1	V44752	0	LIITINKORTTI	CONNECTOR BOARD	SCHNITTSTELLENKARTE	D300CON-A.1
2	V44249	0	SOLENOIDIKISKO KP	SOLENOID RAIL ASSY	SOLENOIDSCHIENEZUS.	
3	V44844	0	LIITYNTÄKORTTI	INTERFACE BOARD	ANSCHLUSSKARTE	D300B-A.1
4	V43561	0	SOLENOIDI	SOLENOID	SOLENOID	141-05B22XX SMO-0520S06AU
5	V44845	0	LIITYNTÄKORTTI	INTERFACE BOARD	ANSCHLUSSKARTE	D300A-A.1
6	V43771	2	SOLENOIDI	SOLENOID	SOLENOID	142-08A62XX SMO-0837L9.8CJ
7	V44846	0	LIITYNTÄKORTTI	INTERFACE BOARD	ANSCHLUSSKARTE	D300C-A.1
8	V45162	0	MOOTTORI	MOTOR	MOTOR	6611001600 BUEHLER
9	V43769	0	PULSSIANTURI	PULSE SENSOR	PULSSENSOR	PULS
10	V43773	0	NOLLA-ANTURI	ZERO SENSOR	NULLSENSOR	ZERO
11	V43676	0	HALL-ANTURI	HALL SENSOR	HALLSENSOR	CUP
12	V44971	0	KAAPELISOVITIN	CABLE INTERFACE	KABELAUSGANG	
13	V06270	0	IR LÄHETINKORTTI	IR TRANSMITTER BOARD	IR ABSENDERKARTE	SA 814.V1
14	V06271	0	IR VASTAANOTINKORTTI	IR RECEIVER BOARD	IR ABNEHMERKARTE	SA 815.V2
15	V43770	0	MOOTTORI	MOTOR	MOTOR	COROB PART NO: 1M2-614-01
16	V43803	0	VIRTALÄHDE	POWER SUPPLY	STROMVERSORGUNG	MEAN WELL SP-200-24
17	V43771	4	SOLENOIDI	SOLENOID	SOLENOID	142-08A62XX SMO-0837L9.8CJ
18	V45099	1	PYSÄYTYSKYTKIN KP	STOP BUTTON ASSY	HALTEKNOPFZUS.	
19			PÄÄJOHTOSARJA	MAIN WIRE HARNESS	HAUPTKABELSERIE	
20	V44748	0	KYTKIMELLINEN PISTOKE	POWER ENTRY MODULE	STECKER MIT SCHALTER	
21	V41201	0	VERKKOLIITIN	MAINS CONNECTOR	NETZANSCHLUSS	1.5 MM 475.240.00 QUADBLOC
22	V43933	1	KYTKIN (SÄHK) (MUSTA)	SWITCH (BLACK)	SCHALTER (SCHWARZ)	ARCOLECTRIC C1350VQ0/1BLK
			KYTKIN (SÄHK) (VIHREÄ)	SWITCH (GREEN)	SCHALTER (GRÜN)	MARQUARDT 1805.7109
23	V45056	0	SOLENOIDIKAAPELI	SOLENOID CABLE	SOLENOIDKABEL	
24	V45057	0	ANTURIKAAPELI	SENSOR CABLE	SENSORKABEL	
25	V45058	1	ANTURIKAAPELI	SENSOR CABLE	SENSORKABEL	

V45102 Sähkökaavio ... Electrical chart ... Schaltbild

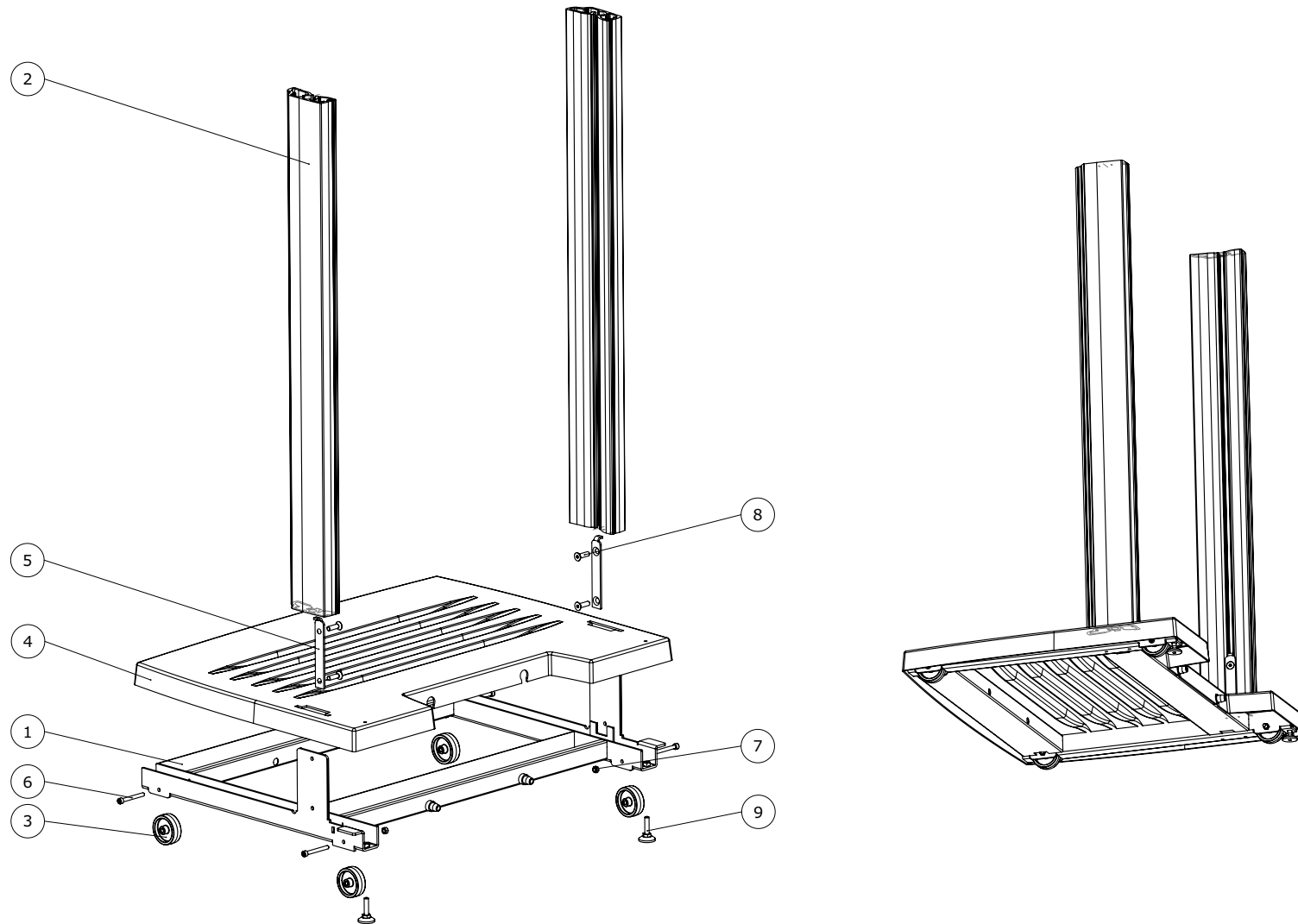
No	Koodi Code Code	Ver	Osa	Part	Part	Spesifikaatio (sivu) Specification (page) Spezifikation (Seite)
26	V45059	0	ANTURIKAAPELI	SENSOR CABLE	SENSORKABEL	
27	V45060	0	ANTURIKAAPELI	SENSOR CABLE	SENSORKABEL	
28			SARJALIIKENNEKAAPELI	SERIAL LINE CABEL	RS-KABEL	RS232
29	V45055	0	KAAPELI	CABLE	KABEL	
30.1			JOHTOSARJA	WIRE HARNESS	KABELSERIE	1
30.2			JOHTOSARJA	WIRE HARNESS	KABELSERIE	2
30.3			JOHTOSARJA	WIRE HARNESS	KABELSERIE	3
30.4			JOHTOSARJA	WIRE HARNESS	KABELSERIE	4
31			SYÖTTÖJÄNNITEKAAPELI	MAIN POWER CABLE	NETZKABEL	230 V
32			KÄYTTÖJÄNNITEKAAPELI	MACHINE POWER CABLE	BETRIEBSKABEL	1 24 V
33			KÄYTTÖJÄNNITEKAAPELI	MACHINE POWER CABLE	BETRIEBSKABEL	2 24 V
34			SYÖTTÖJÄNNITEKAAPELI	MAIN POWER CABLE	NETZKABEL	QUAD BLOCK
35			KÄYTTÖJÄNNITEKAAPELI	MACHINE POWER CABLE	BETRIEBSKABEL	0 V (+24 V)
36			MAADOITUSKAAPELI	GROUND CABLE	ERDUNGSKABEL	+24 V
37			SUOJAMAADOITUSKAAPELI	PE-GROUND CABLE	SCHUTZLEITUNG	+24 V
38			SUOJAMAADOITUSKAAPELI	PE-GROUND CABLE	SCHUTZLEITUNG	
39			SUOJAMAADOITUSKAAPELI	PE-GROUND CABLE	SCHUTZLEITUNG	QUAD BLOCK
40			SUOJAMAADOITUSKAAPELI	PE-GROUND CABLE	SCHUTZLEITUNG	
41	V43890	0	ILMAPUMPPU	AIR PUMP	LUFTPUMPE	ELITE 799
42	V45707	0	OHJAINKORTTI (SUUTINKUPPI)	CONTROL BOARD (DROP CATCHER)	STUEKREISKARTE (KUPPLUNGSDREHER)	D300CNTL-A.1
43	V46238	0	OHJAUSKAAPELI (SUUTINKUPPI)	CONTROL CABLE (DROP CATCHER)	HILFSKABEL (KUPPLUNGSDREHER)	
44	V46237	0	MOOTTORIKAAPELI (SUUTINKUPPI)	MOTOR CABLE (DROP CATCHER)	MOTORKABEL (KUPPLUNGSDREHER)	
45	V45162	0	MOOTTORI (SUUTINKUPPI)	MOTOR (DROP CATCHER)	MOTOR (KUPPLUNGSDREHER)	6611001600 BUEHLER
46	V46366	0	HALL-ANTURI (LÄVISTYS)	HALL SENSOR (PUNCHER)	HALLSENSOR (LOCHSTANZ)	PUNCHER

V45327 COROB™ D300-24/SR



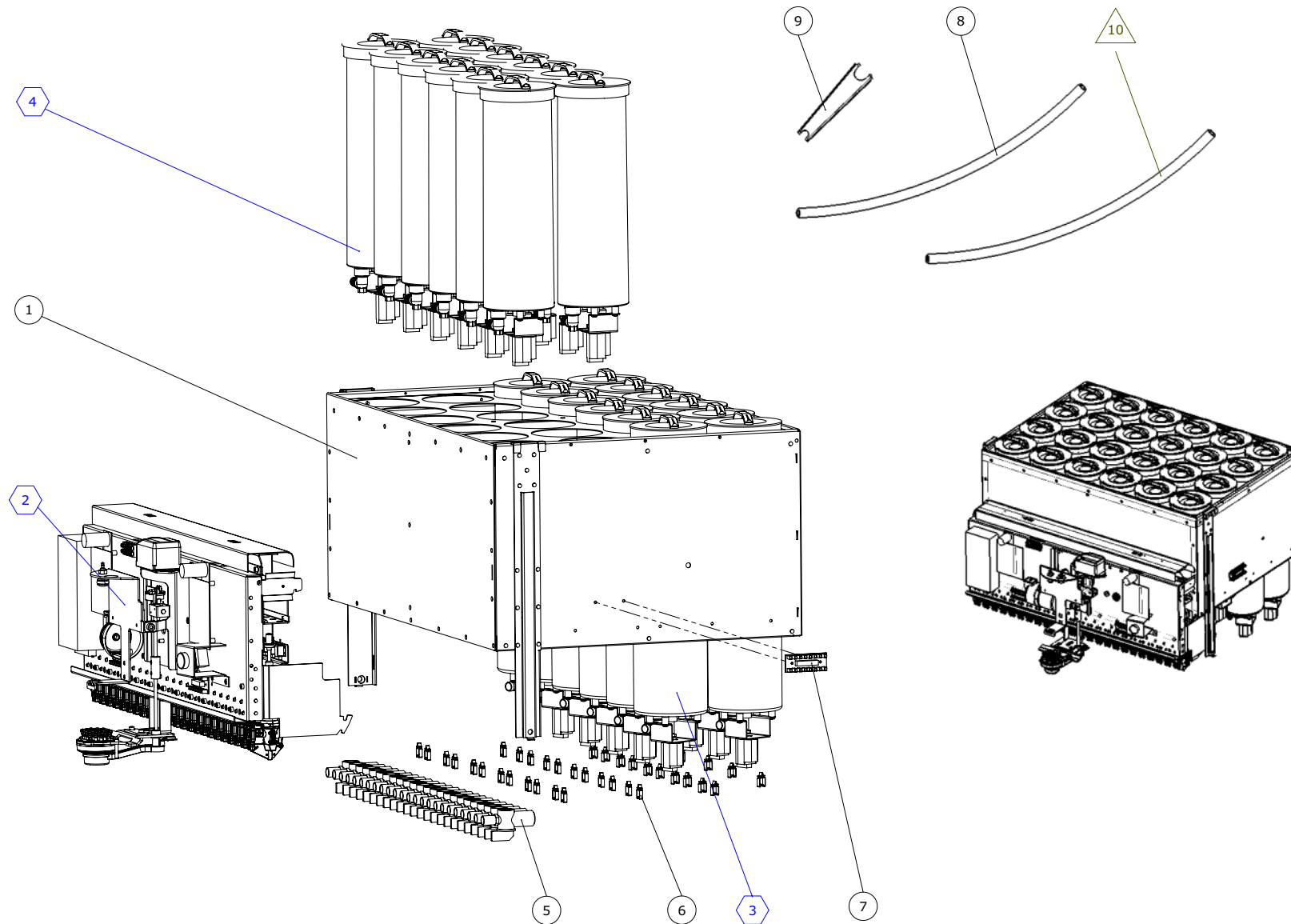
V45327 COROB™ D300-24/SR

No	Koodi Code Code	Ver	Osa	Part	Part	Spesifikaatio (sivu) Specification (page) Spezifikation (Seite)
1			YLÄRUNKO KP	UPPER FRAME ASSY	OBERRAHMEN ZUS.	(50)
2			JALKA KP	FOOT ASSY	FUSS ZUS.	(48)
3			PURKKIPÖYTÄ KP	CAN TABLE ASSY	DOSENTISCH ZUS	(37)
4	V44453	4	SIVULEVY	SIDE PLATE	SEITENBLECH	R RAL9007
5	V45217	1	SIVULEVY	SIDE PLATE	SEITENBLECH	L RAL9007
6	V45370	0	TAKALEVY	BACK PANEL	ENDBLECH	
7	V45039	0	KEHYS	FRAME	RAHMEN	L
8	V45038	0	KEHYS	FRAME	RAHMEN	R
9	V44673	4	KIINNITYSLEVY	ADAPTER PLATE	STELLSCHEIBE	
10	V45367	0	KIINNITIN	FASTENER	KLEMME	
11	V45371	0	ALALEVY	LOWER PLATE	UNTERE PLATTE	
12	V44749	0	VERKKOLEVY	MAINS CONNECTING PLATE	ANCSHLUSSBLECH FÜR NETZSTEKER	(35)
13	V45112	3	SÄILIÖ KP	CANISTER ASSY	BEHÄLTERZUS.	
14	V45379	0	ETULEVY	FRONT PANEL	FRONTABDECKUNG	
15	V44634	1	KANNAKE KP	SUPPORT ASSY	KONSOLE ZUS.	
16	V45343	0	NÄYTTÖTASO KP	MONITOR STAND ASSY	MONITORSTAND ZUS.	FOR CRT MONITOR
17	V45381	0	ETUKOTELO	FRONT CASING	FRONTBUCHSE	
18	V45693	0	KANSI KP	COVER ASSY	ABDECKKAPPE ZUS.	
19			KUUSIOKOLORUUVI	ALLEN SCREW	INNEN-6-KT-SCHRAUBE	M5 x 6 DIN 912
20			KUUSIOKOLORUUVI	ALLEN SCREW	INNEN-6-KT-SCHRAUBE	M8 x 30 DIN 6912
21			KUUSIOMUTTERI	HEXAGON NUT	6-KT-MUTTER	M8 DIN 934
22			LUKITUSMUTTERI	LOCKING NUT	SICHERUNGSMUTTER	M8 DIN 985
23	V42534	0	KAASUJOUSI	GAS SPRING	GASFEDER	16-1-168-105-A4-B6-120N
24	V44841	4	LÄVISTIN KP	PUNCHER ASSY	LOCHSTANZVORRICHTUNG ZUS.	(40)
25			KUUSIORUUVI	HEXAGON SCREW	6-KT-SCHRAUBE	M6 x 20 DIN 933 8.8
26			LUKITUSMUTTERI	LOCKING NUT	SICHERUNGSMUTTER	M6 DIN 985
27	V45182	2	NÄYTTÖTASO KP	MONITOR STAND ASSY	MONITORSTAND ZUS.	FOR FLAT SCREEN (VESA)

V45352 Jalka kp Foot assy Fusszus.

V45352 Jalka kp Foot assy Fusszus.

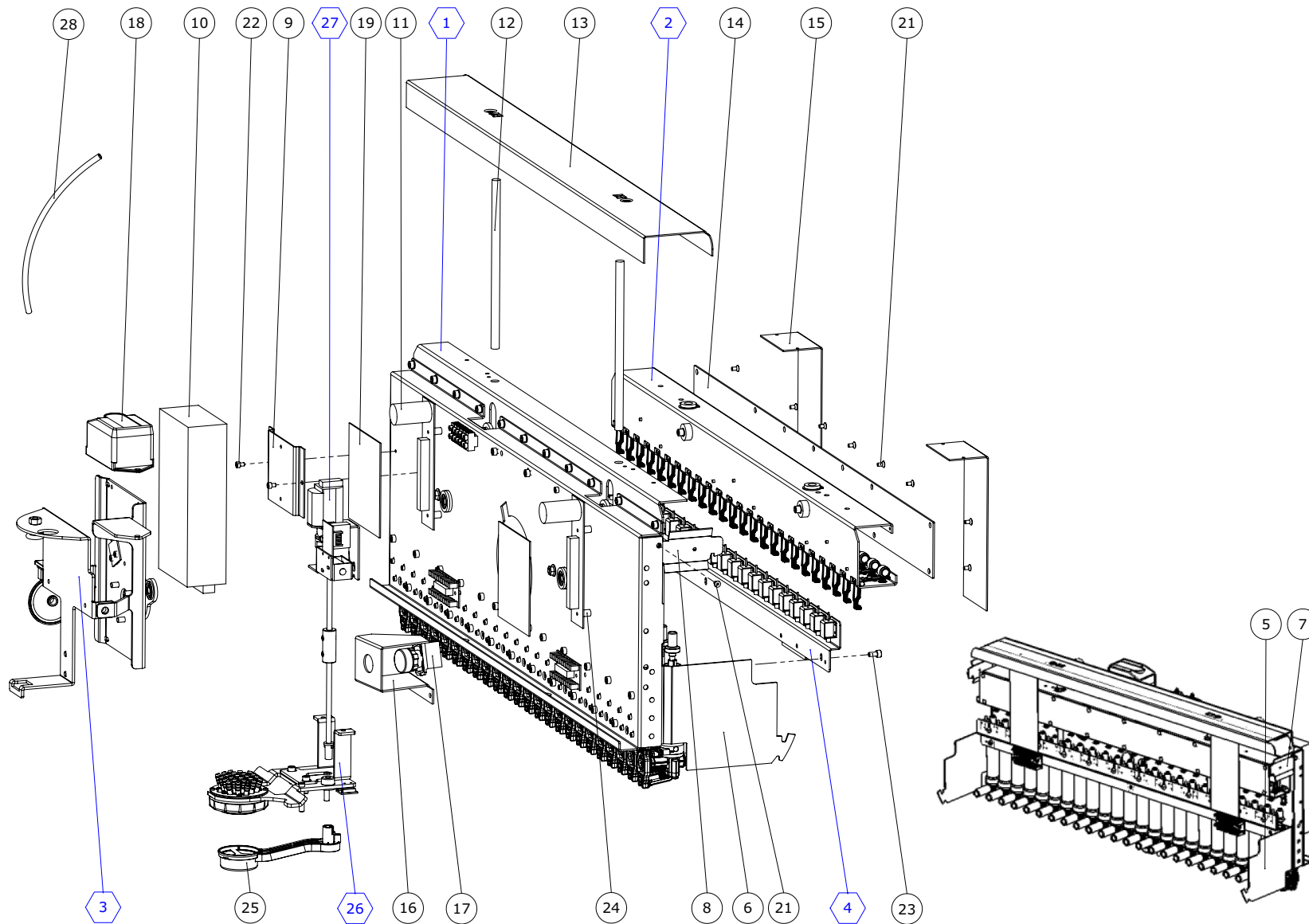
No	Koodi Code Code	Ver	Osa	Part	Part	Spesifikaatio (sivu) Specification (page) Spezifikation (Seite)
1	V45348	0	JALKA HKP	FOOT WELD ASSY	FUSS SCHWEISSUNGZUS.	
2	V44424	2	ALUMIINIJOHDE	ALUMINIUM GUIDE	ALUMINIUMFÜHRUNG	L=1233
3	V04461	0	TEOLLISUUSPYÖRÄ	INDUSTRIAL WHEEL	INDUSTRIELLRAD	YKI-70 N
4	V45349	0	POHJALEVY	BASE PLATE	BODENPLATTE	
5			ALUSLEVY	WASHER	UNTERLAGSSCHEIBE	
6			KUUSIOKOLORUUVI	ALLEN SCREW	INNEN-6-KT-SCHRAUBE	M8 x 70 8.8 Zn DIN 912
7			LUKITUSMUTTERI	LOCKING NUT	SICHERUNGSMUTTER	M8 DIN 985
8			KUUSIOKOLORUUVI	ALLEN SCREW	INNEN-6-KT-SCHRAUBE	M10 x 35 DIN 7991
9	V45410	0	SÄÄTÖJALKA	SUPPORTING FOOT	TRÄGERFUSS	SF 3817M10 40 I S

V45364 Ylärunko kp Upper frame assy Oberrahmenzus.

V45364 Ylärunko kp Upper frame assy Oberrahmenzus.

No	Koodi Code Code	Ver	Osa	Part	Part	Spesifikaatio (sivu) Specification (page) Spezifikation (Seite)
1			SÄILIÖTELINE KP	RACK FOR CANISTERS ASSY	BEHÄLTERGESTEL ZUS.	
2			ANNOSTELUMODUULI KP	DISPENSING MODULE ASSY	DOSIERMODUL ZUS.	(52)
3	V45166	0	PASTASÄILIÖ KP	COLORANT CANISTER ASSY	PASTENBEHÄLTER ZUS.	6 L POM COMPLETE ASSY (8)
4	V44992	0	PASTASÄILIÖ KP	COLORANT CANISTER ASSY	PASTENBEHÄLTER ZUS.	4 L POM COMPLETE ASSY (8)
5	V45030	0	VENTTIILI	VALVE	VENTIL	
6	V44935	0	KIINNITIN	FASTENER	KLEMME	RICHCO WS-2-01
7	V44846	1	LIITYNTÄKORTTI	INTERFACE BOARD	ANSCHLUSSKARTE	D300C-A.1
8	V45434	0	LETKU Säiliö - Pumppu	HOSE Canister - Pump	SCHLAUCH Behälter - Pumpe	16/23 MM (TOPPAIR)
9	V45345	0	ASENNUSTYÖKALU	FITTER'S TOOL	INSTALLATIONSWERKZEUG	FOR JOHN GUEST FITTINGS
10	V46220	SR	LETKU Säiliö - Pumppu	HOSE Canister - Pump	SCHLAUCH Behälter - Pumpe	FEP ID 5/8" x OD 3/4", Ø15,88/ Ø19,05

V45281 ANNOSTELUMODUULI KP DISPENSING MODULE ASSY DOSIERMODULZUS.



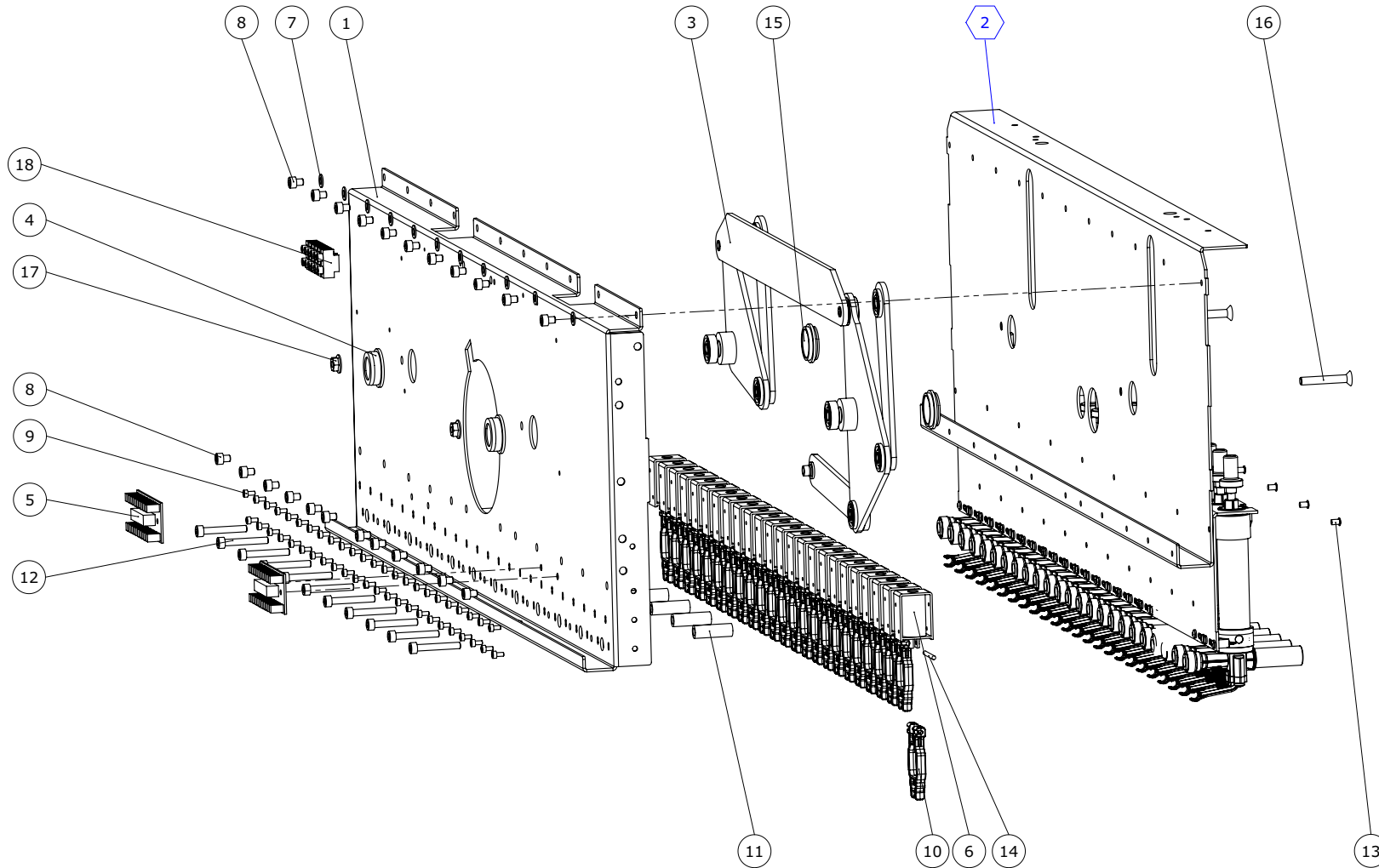
V45281 ANNOSTELUMODUULI KP DISPENSING MODULE ASSY DOSIERMODULZUS.

No	Koodi Code Code	Ver	Osa	Part	Part	Spesifikaatio (sivu) Specification (page) Spezifikation (Seite)
1			KÄYTTÖLEVY KP	MOTION PLATE ASSY	ABTRIEBBLATT ZUS.	(55)
2	V45272	2	ANNOSTELUNOKKA KP	DISPENSING CAM ASSY	KOLBENHEBER ZUS.	(59)
3			ANNOSTELUMOOTTORI KP	DISPENSING MOTOR ASSY	DOSIERMOTOR ZUS.	(19)
4	V45278	1	SOLENOIDIKISKO KP	SOLENOID RAIL ASSY	SOLENOIDSCHIENEZUS.	(61)
5	V44632	2	SARANA	HINGE	GELENK	
6	V45941	0	SARANA	HINGE	GELENK	R
7	V43800	1	HAKA	CATCH	SPERRKLINKE	
8	V43804	1	HAKA	CATCH	SPERRKLINKE	
9	V43797	1	PIDIN	HOLDER	HALTER	
10	V43803	0	VIRTALÄHDE	POWER SUPPLY	STROMVERSORGUNG	MEAN WELL SP-200-24
11	V44752	0	LIITINKORTTI	CONNECTOR BOARD	SCHNITTSTELLENKARTE	D300CON-A.1
12	V43792	1	JOHDE	BEAM	FÜHRUNG	
13	V45267	0	KANSI	COVER	DECKEL	
14	V45273	2	KANSI	COVER	DECKEL	
15	V43798	1	KAAPELIKOURU	CABLE TRAY	ENERGIEKETTENTRÄGER	
16			KÄYTTÖPANEELI	OPERATING PANEL	BEDIENUNGSTAFEL	
17			VALOKEHYSPAINIKE	LIGHT BUTTON	DRUCKKNOPF MIT LICHT	SCHNEIDER ZB5 - A
	V45099	1	PYSÄYTYSKYTKIN KP (Käyttöpaneeli + valokehys- painike + kaapeli)	STOP BUTTON ASSY (Operating panel + light button + cable)	HALTEKNOPFZUS. (Bedienungstafel + Druckknopf mit licht + Kabel)	
18	V43890	0	ILMAPUMPPU	AIR PUMP	LUFTPUMPE	ELITE 799
19	V43786	0	PROSESSORIKORTTI	PROCESSOR BOARD	PROZESSORKARTE	
20			NIITTI	RIVET	NIETE	Ø4 x 8 STEEL
21			KUUSIOKOLORUUVI	ALLEN SCREW	INNEN-6-KT-SCHRAUBE	M4 x 8 DIN 7991 10.9
22			KUUSIOKOLORUUVI	ALLEN SCREW	INNEN-6-KT-SCHRAUBE	M4 x 6 DIN 912
23			KUUSIOKOLORUUVI	ALLEN SCREW	INNEN-6-KT-SCHRAUBE	M5 x 10 DIN 912
24	V04695	0	KOROTUSHOLKKI	SPACER	ERHÖHUNGSBUCHSE	PA 8/4.2 x 15
25	V46635	0	TIPPAKUPPI KP	DROP CATCHER ASSY	TROPFENFÄNGERZUS.	

V45281 ANNOSTELUMODUULI KP DISPENSING MODULE ASSY DOSIERMODULZUS.

No	Koodi Code Code	Ver	Osa	Part	Part	Spesifikaatio (sivu) Specification (page) Spezifikation (Seite)
26	V46287	1	SUUTIN KP	NOZZLE ASSY	DÜSE ZUS.	(27)
27	V46377	1	SUUTTIMENSULKIJA KP	NOZZLE CLOSER ASSY	DÜSENSCHLIESSER ZUS.	WITH MOTOR (25)
28	V04006	0	KOSTUTUSLETKU vesisäiliöltä suuttimille	HUMIDIFYING HOSE from reservoir to nozzles	BEFEUCHTUNUNGSSCHLAUCH von Reservoir zu Düsen	PVC 4/7MM

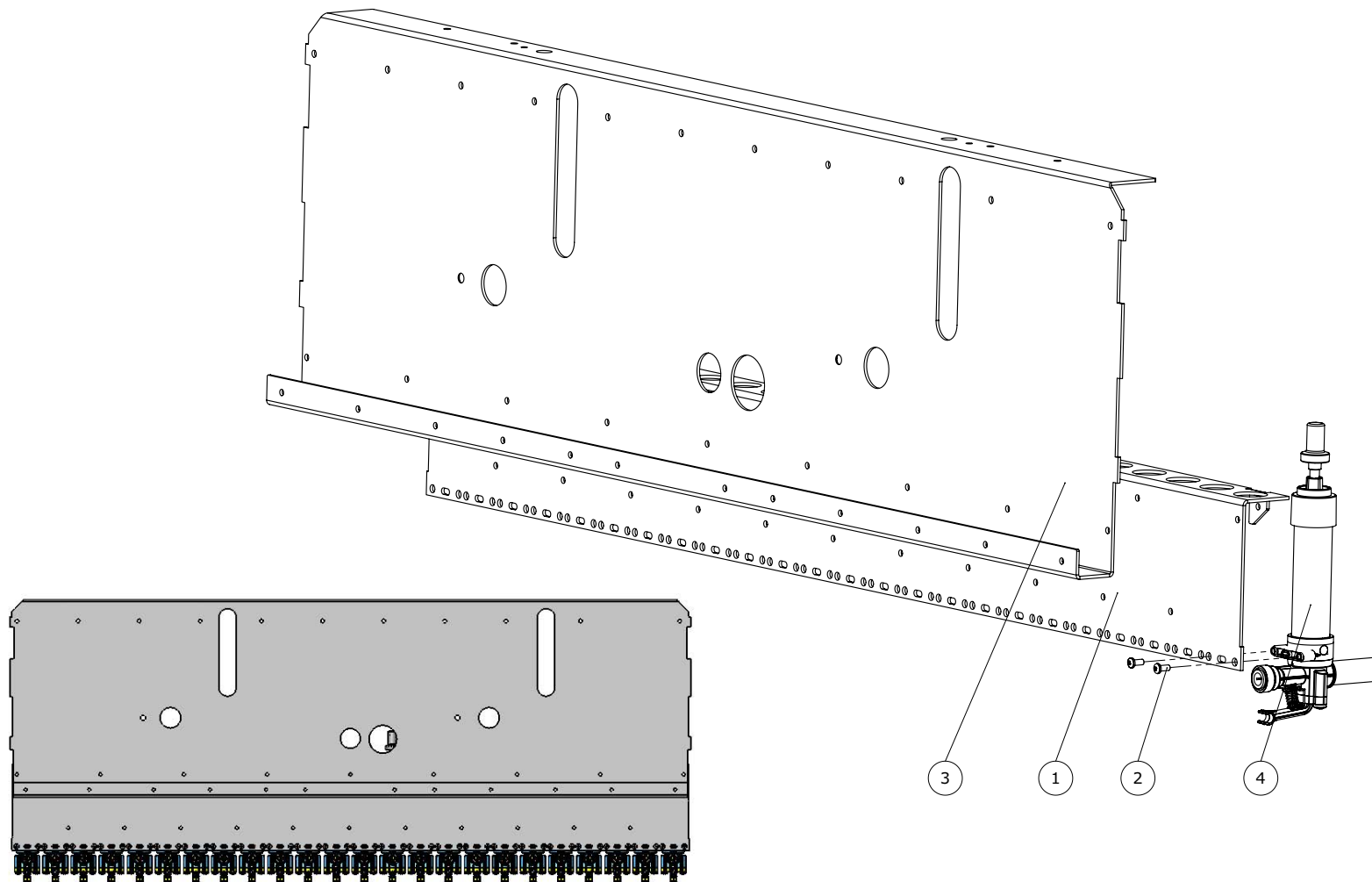
V45283 Käyttölevy kp Motion plate assy Abtriebblattzus.



V45283 Käyttölevy kp Motion plate assy Abtriebblattzus.

No	Koodi Code Code	Ver	Osa	Part	Part	Spesifikaatio (sivu) Specification (page) Spezifikation (Seite)
1	V45263	3	ETULEVY	FRONT PANEL	FRONTABDECKUNG	
2			PUMPPULOHKO KP	PUMP BLOCK ASSY	PUMPEBLOCK ZUS.	FFKM WITH YELLOW LEVERS (57)
3	V43967	1	KÄYTTÖVIPU KP	ACTUATOR ASSY	ABTRIEBHEBEL ZUS.	
4	V43675	0	LAAKERIPESÄ	BEARING HOUSING	LAGERGEHÄUSE	
5	V44845	0	LIITYNTÄKORTTI	INTERFACE BOARD	ANSCHLUSSKARTE	D300A-A.1
6	V43771	4	SOLENOIDI	SOLENOID	SOLENOID	142-08A62XX SMO-0837L9.8CJ
7			ALUSLEVY	WASHER	UNTERLAGSSCHEIBE	M5 DIN 125
8			KUUSIOKOLORUUVI	ALLEN SCREW	INNEN-6-KT-SCHRAUBE	M5 x 6 DIN 912
9			KUUSIOKOLORUUVI	ALLEN SCREW	INNEN-6-KT-SCHRAUBE	M3 x 6 DIN 912
10	V44657	0	VETOTANKO	DRAFT BAR	ANGRIFFSTANGE	
11	V44502	0	KOROTUSHOLKKI	SPACER	ERHÖHUNGSBUCHSE	6.2 x 30
12			KUUSIOKOLORUUVI	ALLEN SCREW	INNEN-6-KT-SCHRAUBE	M5 x 35 DIN 912
13			NIITTI	RIVET	NIETE	Ø4 x 8 STEEL
14			LIERIÖSOKKA	CYLINDRIC PIN	ZYLINDERSTIFT	Ø3; L=30; DIN 7 A2
15	V43677	0	LAAKERIPESÄ	BEARING HOUSING	LAGERGEHÄUSE	
16			KUUSIOKOLORUUVI	ALLEN SCREW	INNEN-6-KT-SCHRAUBE	M6 x 40 DIN 7991 10.9
17			KUUSIOMUTTERI	HEXAGON NUT	6-KT-MUTTER	M6 10.9 WULOCK
18	V36012	0	RIVILIITIN	TERMINAL BLOCK	REIHENKLEMME	SSTL 1933515-7

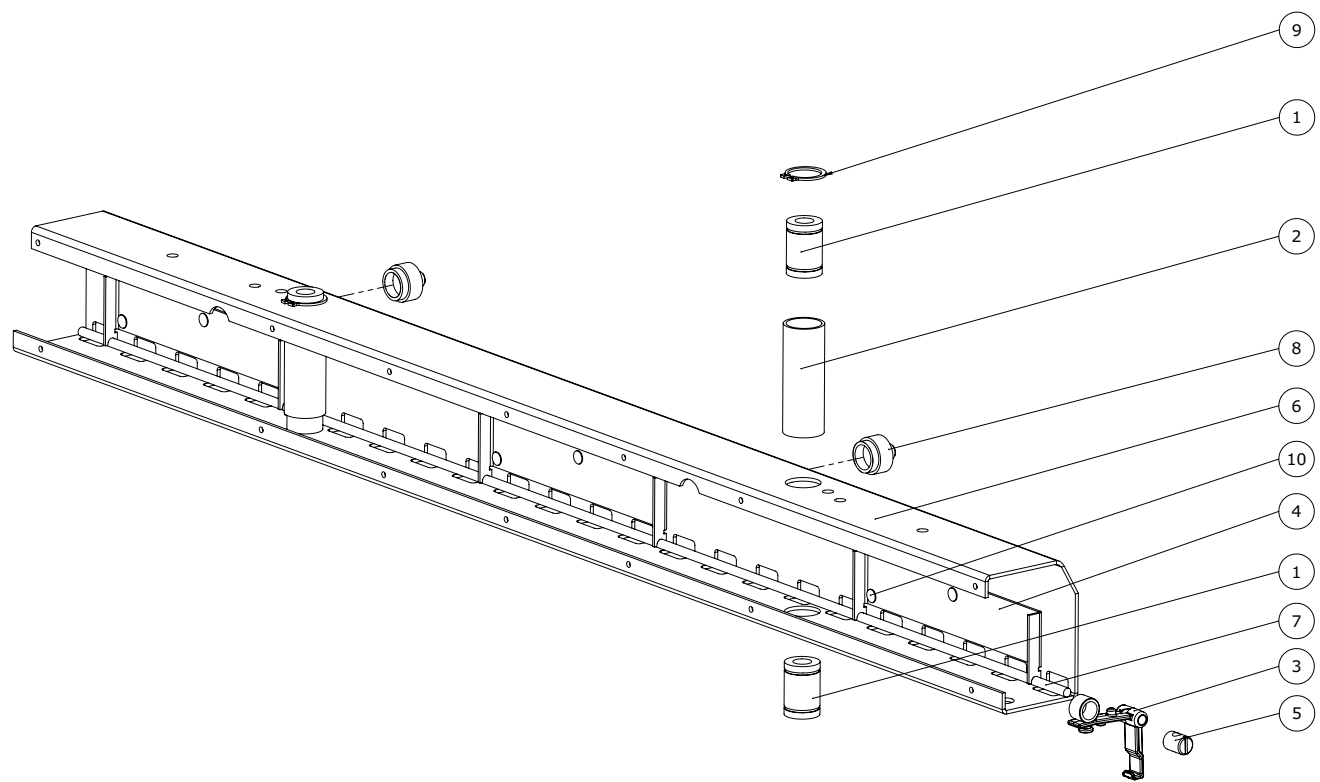
V46651 Pumppulohko kp Pump block assy Pumpenblockzus.



V46651 Pumppulohko kp Pump block assy Pumpenblockzus.

No	Koodi Code Code	Ver	Osa	Part	Part	Spesifikaatio (sivu) Specification (page) Spezifikation (Seite)
1	V45265	2	KIINNITYSLEVY	ADAPTER PLATE	STELLSCHEIBE	
2	V45028	0	PT-RUUVI	PT-SCREW	PT-SCHRAUBE	1442 ZN PZ 3,5 x 8
3	V45264	2	TAKALEVY	BACK PANEL	ENDBLECH	
4	V45563	0	ANNOSTELUPUMPPU KP	DISPENSING PUMP ASSY	DOSIERPUMPE ZUS.	VITON WITH BLACK LEVER
	V46219	SR	ANNOSTELUPUMPPU KP	DISPENSING PUMP ASSY	DOSIERPUMPE ZUS.	FFKM WITH YELLOW LEVER

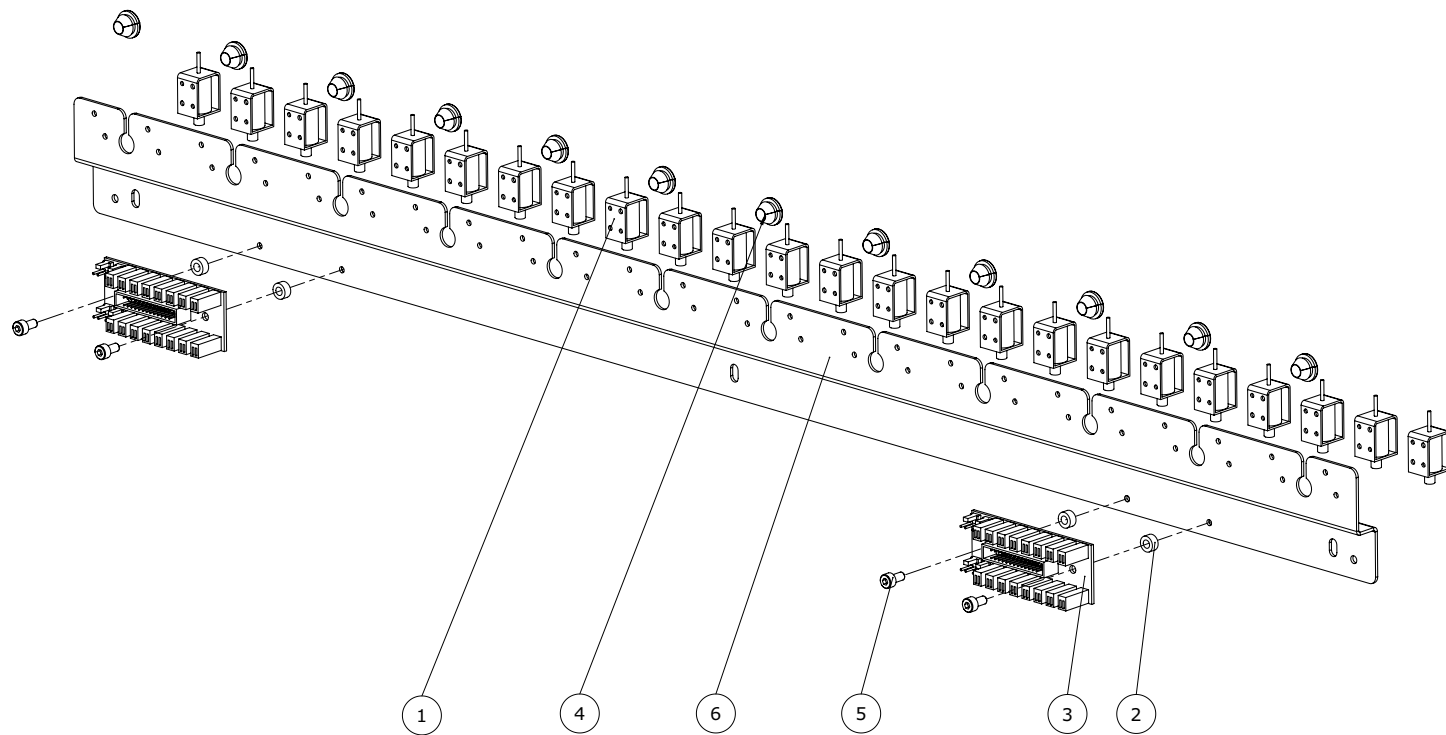
V45272 Annostelunokka kp Dispensing cam assy Kolbenheberzus.



V45272 Annostelunokka kp Dispensing cam assy Kolbenheberzus.

No	Koodi Code Code	Ver	Osa	Part	Part	Spesifikaatio (sivu) Specification (page) Spezifikation (Seite)
1	V43631	0	KUULAHOLKKI	LINEAR BALL BEARING	KUGELLAGERHÜLSE	LM 10 UU
2	V43634	0	HOLKKI	SLEEVE	HÜLSE	
3	V43635	1	NOSTIN	LIFTER	HEBER	
4	V43638	0	KIINNIKE	BRACKET	BEFESTIGUNG	
5			MUTTERI	NUT	MUTTER	M6x10x1 WÜRTH 9276 610 14
6	V45269	4	ANNOSTELUPALKKI	BAR	BALKEN	
7	V45731	0	AKSELI	SHAFT	ACHSE	
8	V43651	0	VETOHOLKKI	WITHDRAWAL SLEEVE	ABZIEHHÜLSE	
9			VARMISTINRENGAS	RETAINING RING	SICHERUNGSRING	19 x 1.2 DIN 471
10			NIITTI	RIVET	NIETE	Ø3.2 x 8 STEEL

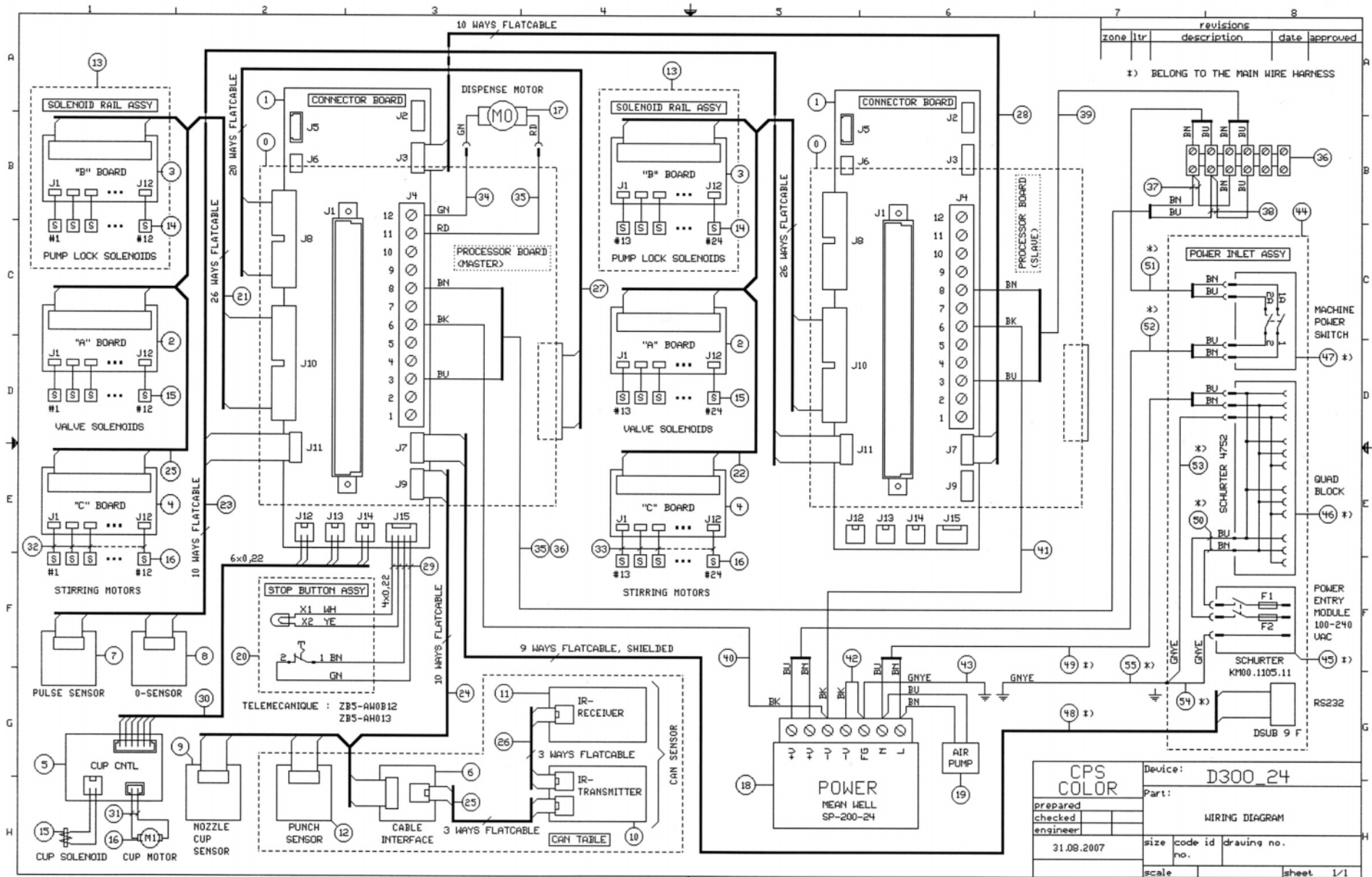
V45278 Solenoidikisko kp Solenoid rail assy Solenoidschienezus.



V45278 Solenoidikisko kp Solenoid rail assy Solenoidschienezus.

No	Koodi Code Code	Ver	Osa	Part	Part	Spesifikaatio (sivu) Specification (page) Spezifikation (Seite)
1	V43561	2	SOLENOIDI	SOLENOID	SOLENOID	141-05B22XX SMO-0520S06AU
2	V43757	0	RULLA	ROLLER	ROLLE	SKIFFY 005 4205 000 02
3	V44844	0	LIITYNTÄKORTTI	INTERFACE BOARD	ANSCHLUSSKARTE	D300B-A.1
4	V43830	0	LÄPIVIENTI	LEAD-IN	EINGANG	RICHCO QFG-16210 (13.5/ 10x2)
5			KUUSIOKOLORUUVI	ALLEN SCREW	INNEN-6-KT-SCHRAUBE	M4 x 8 DIN 912
6	V45277	1	KIINNITYSLEVY	ADAPTER PLATE	STELLSCHEIBE	

V46663 Sähkökaavio ... Electrical chart ... Schaltbild



V46663 Sähkökaavio ... Electrical chart ... Schaltbild

No	Koodi Code Code	Ver	Osa	Part	Part	Spesifikaatio (sivu) Specification (page) Spezifikation (Seite)
0	V43786	0	PROSESSORIKORTTI	PROCESSOR BOARD	PROZESSORKARTE	
1	V44752	0	LIITINKORTTI	CONNECTOR BOARD	SCHNITTSTELLENKARTE	D300CON-A.1
2	V44845	0	LIITYNTÄKORTTI	INTERFACE BOARD	ANSCHLUSSKARTE	D300A-A.1
3	V44844	0	LIITYNTÄKORTTI	INTERFACE BOARD	ANSCHLUSSKARTE	D300B-A.1
4	V44846	1	LIITYNTÄKORTTI	INTERFACE BOARD	ANSCHLUSSKARTE	D300C-A.1
5	V45707	0	OHJAINKORTTI	CONTROL BOARD	STEUERKREISKARTE	D300CNTL-A.1
6	V44971	0	KAAPELISOVITIN	CABLE INTERFACE	KABELAUSGANG	
7	V43769	0	PULSSANTURI	PULSE SENSOR	PULSENSOR	PULS
8	V43773	0	NOLLA-ANTURI	ZERO SENSOR	NULLSENSOR	ZERO
9	V43676	0	HALL-ANTURI	HALL SENSOR	HALLSENSOR	CUP
10	V06270	0	IR LÄHETINKORTTI	IR TRANSMITTER BOARD	IR ABSENDERKARTE	SA 814.V1
11	V06271	0	IR VASTAANOTINKORTTI	IR RECEIVER BOARD	IR ABNEHMERKARTE	SA 815.V2
12	V46366	0	HALL-ANTURI	HALL SENSOR	HALLSENSOR	PUNCHER
13	V45278	1	SOLENOIDIKISKO KP	SOLENOID RAIL ASSY	SOLENOIDSCHIENEZUS.	
14	V43561	2	SOLENOIDI	SOLENOID	SOLENOID	141-05B22XX SMO-0520S06AU
15	V43771	4	SOLENOIDI	SOLENOID	SOLENOID	142-08A62XX SMO-0837L9.8CJ
16	V45162	0	MOOTTORI	MOTOR	MOTOR	6611001600 BUEHLER
17	V43770	0	MOOTTORI	MOTOR	MOTOR	COROB PART NO: 1M2-614-01
18	V43803	0	VIRTALÄHDE	POWER SUPPLY	STROMVERSORGUNG	MEAN WELL SP-200-24
19	V43890	0	ILMAPUMPPU	AIR PUMP	LUFTPUMPE	ELITE 799
20	V45099	1	PYSÄYTYSKYTKIN KP	STOP BUTTON ASSY	HALTEKNOPFZUS.	
21	V46243	0	SOLENOIDIKAAPELI	SOLENOID CABLE	SOLENOIDKABEL	#1
22	V46244	0	SOLENOIDIKAAPELI	SOLENOID CABLE	SOLENOIDKABEL	#2
23			ANTURIKAAPELI	SENSOR CABLE	SENSORKABEL	
24	V46242	1	ANTURIKAAPELI	SENSOR CABLE	SENSORKABEL	
25	V45059	0	ANTURIKAAPELI	SENSOR CABLE	SENSORKABEL	
26	V45060	0	ANTURIKAAPELI	SENSOR CABLE	SENSORKABEL	

V46663 Sähkökaavio ... Electrical chart ... Schaltbild

No	Koodi Code Code	Ver	Osa	Part	Part	Spesifikaatio (sivu) Specification (page) Spezifikation (Seite)
27	V46239	0	KAAPELI	CABLE	KABEL	COM2, #1
28	V46240	0	KAAPELI	CABLE	KABEL	COM2, #2
29	V45055	0	KAAPELI	CABLE	KABEL	
30	V46238	0	OHJAUSKAAPELI	CONTROL CABLE	HILFSKABEL	NOZZLE CUP
31	V46237	0	MOOTTORIKAAPELI	MOTOR CABLE	MOTORKABEL	NOZZLE CUP
32.1			JOHTOSARJA	WIRE HARNESS	KABELSERIE	#1, STIRRING
32.2			JOHTOSARJA	WIRE HARNESS	KABELSERIE	#3, STIRRING
32.3			JOHTOSARJA	WIRE HARNESS	KABELSERIE	#5, STIRRING
32.4			JOHTOSARJA	WIRE HARNESS	KABELSERIE	#7, STIRRING
33.1			JOHTOSARJA	WIRE HARNESS	KABELSERIE	#2, STIRRING
33.2			JOHTOSARJA	WIRE HARNESS	KABELSERIE	#4, STIRRING
33.3			JOHTOSARJA	WIRE HARNESS	KABELSERIE	#6, STIRRING
33.4			JOHTOSARJA	WIRE HARNESS	KABELSERIE	#8, STIRRING
34	V46543	0	MOOTTORIKAAPELI	MOTOR CABLE	MOTORKABEL	#1, GREEN
35	V46544	0	MOOTTORIKAAPELI	MOTOR CABLE	MOTORKABEL	#2, RED
36	V36012	0	RIVILIITIN	TERMINAL BLOCK	REIHENKLEMME	SSTL 1933515-7
37	V46541	0	HAARAKAAPELI	BRANCH CABLE	ABZWEIGKABEL	+24V
38	V46542	0	HAARAKAAPELI	BRANCH CABLE	ABZWEIGKABEL	0V (+24V)
39	V46540	0	KÄYTTÖJÄNNITEKAAPELI	MACHINE POWER CABLE	BETRIEBSKABEL	#3 +24V
40	V45092	0	KÄYTTÖJÄNNITEKAAPELI	MACHINE POWER CABLE	BETRIEBSKABEL	#1 0 V (+24 V)
41	V46539	0	KÄYTTÖJÄNNITEKAAPELI	MACHINE POWER CABLE	BETRIEBSKABEL	#2 0V
42	V45093	0	MAADOITUSKAAPELI	GROUND CABLE	ERDUNGSKABEL	+24 V
43			SUOJAMAADOITUSKAAPELI	PE-GROUND CABLE	SCHUTZLEITUNG	+24 V
44			JOHTOSARJASETTI	WIRE HARNESS SET	KABELSERIESET	
45	V44748	0	KYTKIMELLINEN PISTOKE	POWER ENTRY MODULE	STECKER MIT SCHALTER	
46	V41201	0	VERKKOLIITIN	MAINS CONNECTOR	NETZANSCHLUSS	SCHURTER 4752

V46663 Sähkökaavio ... Electrical chart ... Schaltbild

No	Koodi Code Code	Ver	Osa	Part	Part	Spesifikaatio (sivu) Specification (page) Spezifikation (Seite)
47	V43933	1	KYTKIN (SÄHK)	SWITCH	SCHALTER	ARCOLECTRIC C1350VQ0/1BLK BLACK
	V43933	0	KYTKIN (SÄHK)	SWITCH	SCHALTER	149-286, GREEN
48	V45061	0	SARJALIIKENNEKAPELI	SERIAL LINE CABEL	RS-KABEL	RS232
49			SYÖTTÖJÄNNITEKAPELI	MAIN POWER CABLE	NETZKABEL	230 V
50			SYÖTTÖJÄNNITEKAPELI	MAIN POWER CABLE	NETZKABEL	QUAD BLOCK
51			KÄYTTÖJÄNNITEKAPELI	MACHINE POWER CABLE	BETRIEBSKABEL	2 24 V
52			KÄYTTÖJÄNNITEKAPELI	MACHINE POWER CABLE	BETRIEBSKABEL	1 24 V
53			SUOJAMAADOITUSKAPELI	PE-GROUND CABLE	SCHUTZLEITUNG	QUAD BLOCK
54			SUOJAMAADOITUSKAPELI	PE-GROUND CABLE	SCHUTZLEITUNG	
55			SUOJAMAADOITUSKAPELI	PE-GROUND CABLE	SCHUTZLEITUNG	

VARUSTEET EQUIPMENT AUSRÜSTUNG

No	Koodi Code Code	Ver	Osa	Part	Part	Spesifikaatio (sivu) Specification (page) Spezifikation (Seite)
	V36509	0	VERKKOKAAPELI	MAINS CABLE	NETZKABEL	MSK 3x0.75 2.5M
	V38426	0	SULAKE	FUSE	SICHERUNG	F 10 A 5x20 MM
	V43950	0	SARJALIIKENNEKAAPELI	SERIAL LINE CABLE	RS-KABEL	9 PIN, DEL-37
	V36709	0	JATKOKAAPELI NÄYTÖLLE	EXTENSION CABLE FOR MONITOR	VERLÄNGERUNGSKABEL FÜR MONITOR	L=3M
	V45044	0	JATKOKAAPELI NÄPPÄIMISTÖLLE/HIIRELLE	EXTENSION CABLE FOR KEYBOARD / MOUSE	VERLÄNGERUNGSKABEL FÜR TASTATUR / MAUS	L=3M, USB
	V40060	0	LAITEVIRTAKAAPELI Lisälaitteelle virta koneesta	MAINS CABLE Power from machine to accessory	NETZKABEL Strom aus der Maschine für das Zusatzgerät	L=1M
	V43609	1	TULPANPAININ	PLUG PRESS	DRÜCKERGESTELL	D 50 MM
	V41125	0	TULPPALAATIKKO 450 KPL / LTK	PLUG BOX 450 PCS / BOX	STOPFENBOX 450 STK / BOX	50 MM
	HV3854		TARRARULLA 130 TARRAA / RULLA	LABEL ROLL 130 LABELS / ROLL	ETIKETTENROLLE 130 ETIKETTEN / ROLLE	28x89 MM
	HV3855		TARRARULLA 260 TARRAA / RULLA	LABEL ROLL 260 LABELS / ROLL	ETIKETTENROLLE 260 ETIKETTEN / ROLLE	36x89 MM
	HV3856		TARRARULLA 220 TARRAA / RULLA	LABEL ROLL 220 LABELS / ROLL	ETIKETTENROLLE 220 ETIKETTEN / ROLLE	54x101 MM
	V45345	0	ASENNUSTYÖKALU	FITTER'S TOOL	INSTALLATIONSWERKZEUG	FOR JOHN GUEST FITTINGS

RETURNABLE MATERIAL



Use this form when you send spare parts back to CPS Color Equipment Oy.

Machine	Serial number	Part description	Part code

<input type="checkbox"/>	Only return	<input type="checkbox"/>	Send new	<input type="checkbox"/>	Repair
<input type="checkbox"/>	Only return	<input type="checkbox"/>	Send new	<input type="checkbox"/>	Repair
<input type="checkbox"/>	Only return	<input type="checkbox"/>	Send new	<input type="checkbox"/>	Repair
<input type="checkbox"/>	Only return	<input type="checkbox"/>	Send new	<input type="checkbox"/>	Repair
<input type="checkbox"/>	Only return	<input type="checkbox"/>	Send new	<input type="checkbox"/>	Repair
<input type="checkbox"/>	Only return	<input type="checkbox"/>	Send new	<input type="checkbox"/>	Repair

Name _____

Company _____

Date _____

Please send this form before delivery by fax to CPS Color Equipment Oy.



SPARE PARTS ORDER

Invoice to

Delivery address

Delivery terms: FCA ULVILA

Method of dispatch:

<input type="checkbox"/>	By courier service	<input type="checkbox"/>	By sea freight	<input type="checkbox"/>	By airmail
<input type="checkbox"/>	By air freight	<input type="checkbox"/>	By truck	<input type="checkbox"/>	Other _____

Code	Part	Quantity	Unit price	Total

Name _____

Company _____

Date _____

