

Υψηλά ασφαλή [ΕΤΩΝΩΣΟ]

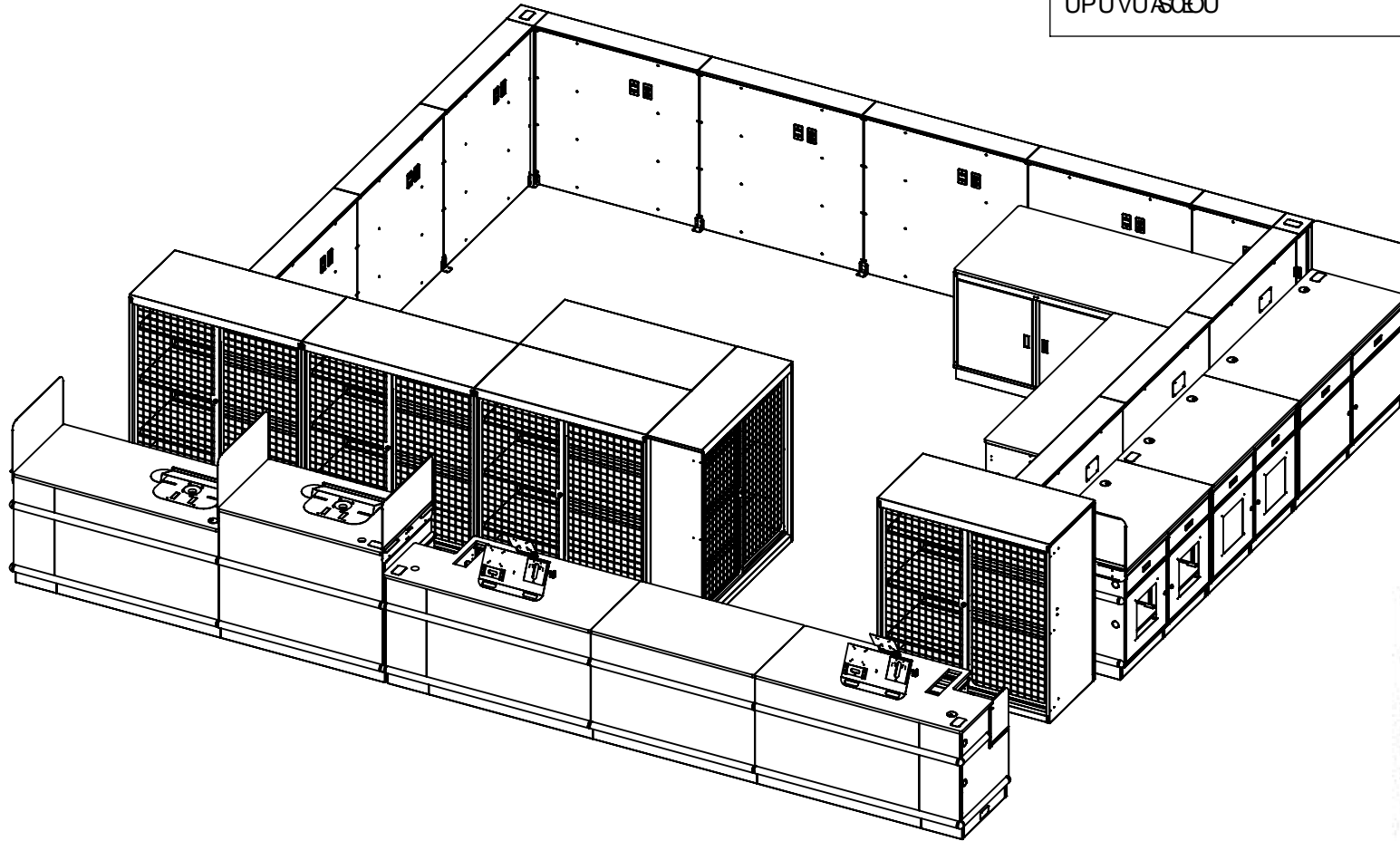
Υψηλά ασφαλή & ασφαλή

Οσοδήποτε ασφαλή & ασφαλή

Υψηλά ασφαλή & ασφαλή

Υψηλά ασφαλή & ασφαλή

Υψηλά ασφαλή & ασφαλή



Χαρά, Επαγγελματική [ΕΤΩΝΩΣΟ] Αξία @ Α  
αξία & ασφαλή Α @ Λ Ε

**LA DARLING**  
REDEFINE. RETHINK. RETAIL SOLUTIONS.

Σε όλα τα επίπεδα

Οσοδήποτε ασφαλή & ασφαλή

Σε όλα τα επίπεδα

Η Η Ε Ω

Υψηλά ασφαλή & ασφαλή

Ι ΥΥ

Οσοδήποτε ασφαλή & ασφαλή

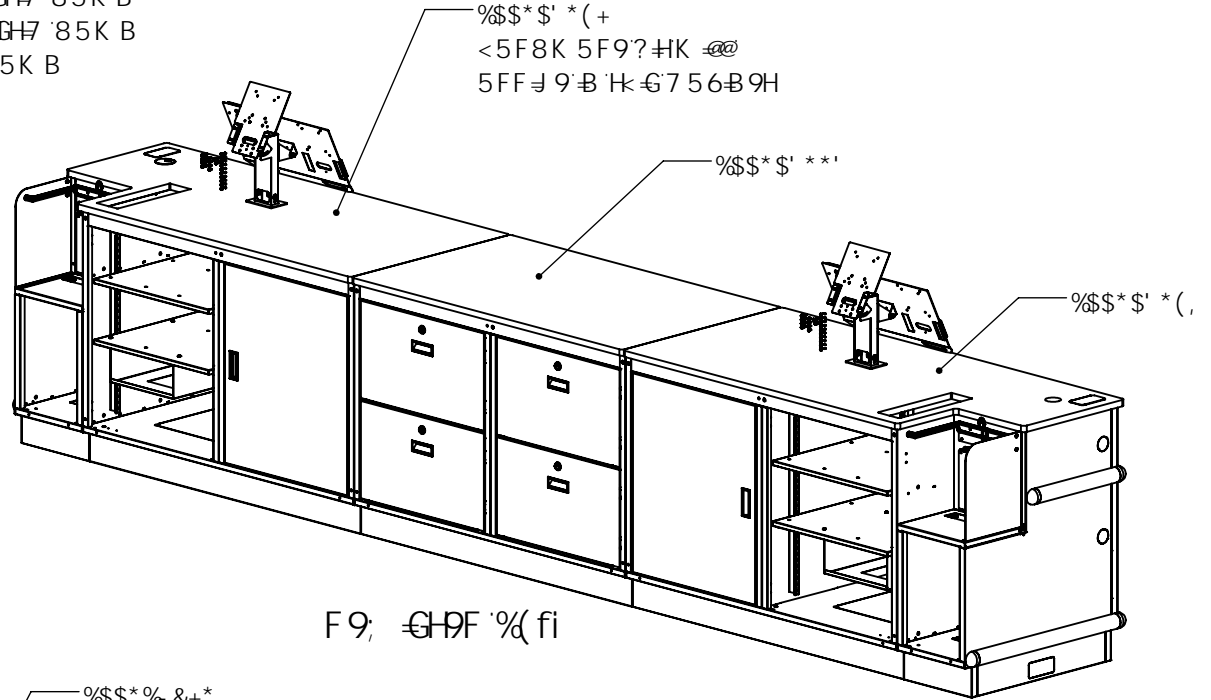
Ι Θ Θ J

Οσοδήποτε ασφαλή & ασφαλή

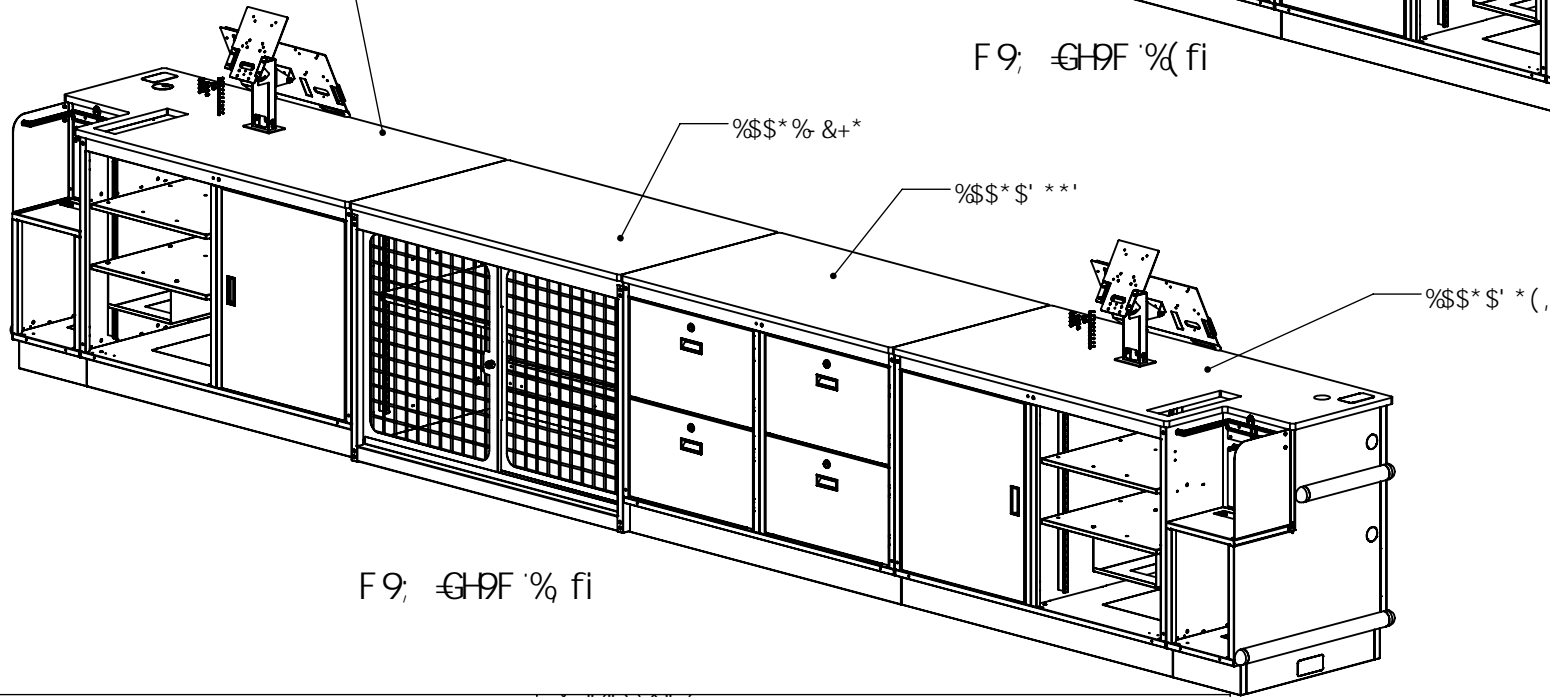
Υψηλά ασφαλή & ασφαλή

G97 HCB %`7 5G< K F5DG

G5D. %\$\$\$ '\$' \*(+! 9@7 HFCB 7 GF9; GHF 7 56@< A MGH 7 85K B  
 G5D. %\$\$\$ '\$' \*(, ! 9@7 HFCB 7 GF9; GHF 7 56F< A MGH 7 85K B  
 G5D. %\$\$\$ '\$' \*\*' !(: H7 9BH9F DC G7 56-B 9HA MGH 7 85K B  
 G5D. %\$\$\$ % &+\*! 7 9BH9F DC G7 56-B 9HK F9 8CC FG



F9; GHF % fi



F9; GHF % fi

**LA DARLING**  
 REDEFINE. RETHINK. RETAIL SOLUTIONS.

ΣΟΦΑ ΟΥ ΟΥ ΔΙΩΝΩ Π  
 ΟΣΕΥΡΥ ÜCEÜPÜ ÜVÜWÖNΩ ΠÜ  
 ΣΟΦΑ ÜCEÜVÜPÜE  
 Η Η Ε Ω

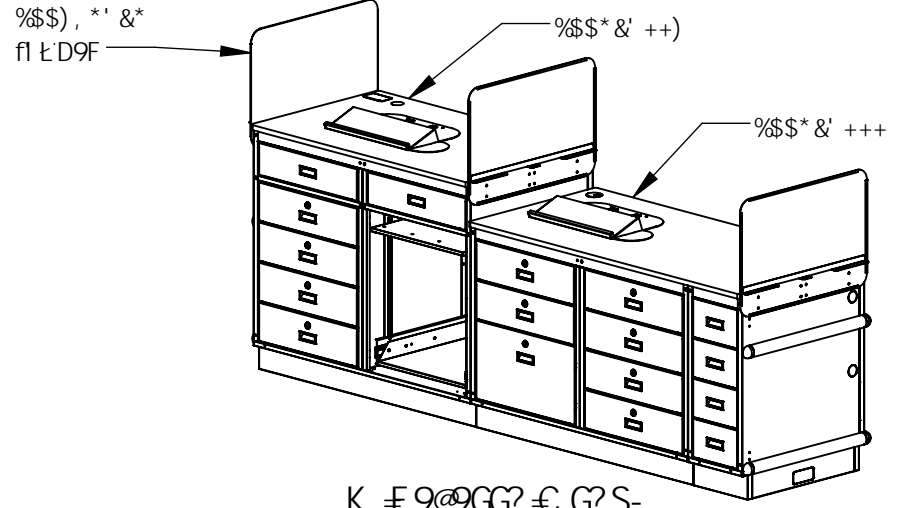
UOXE OY OCE/O  
 I ÜÜ Î Æ J

Ö • q { ^i A'icæ A'Æ eēi i Gē i Hē

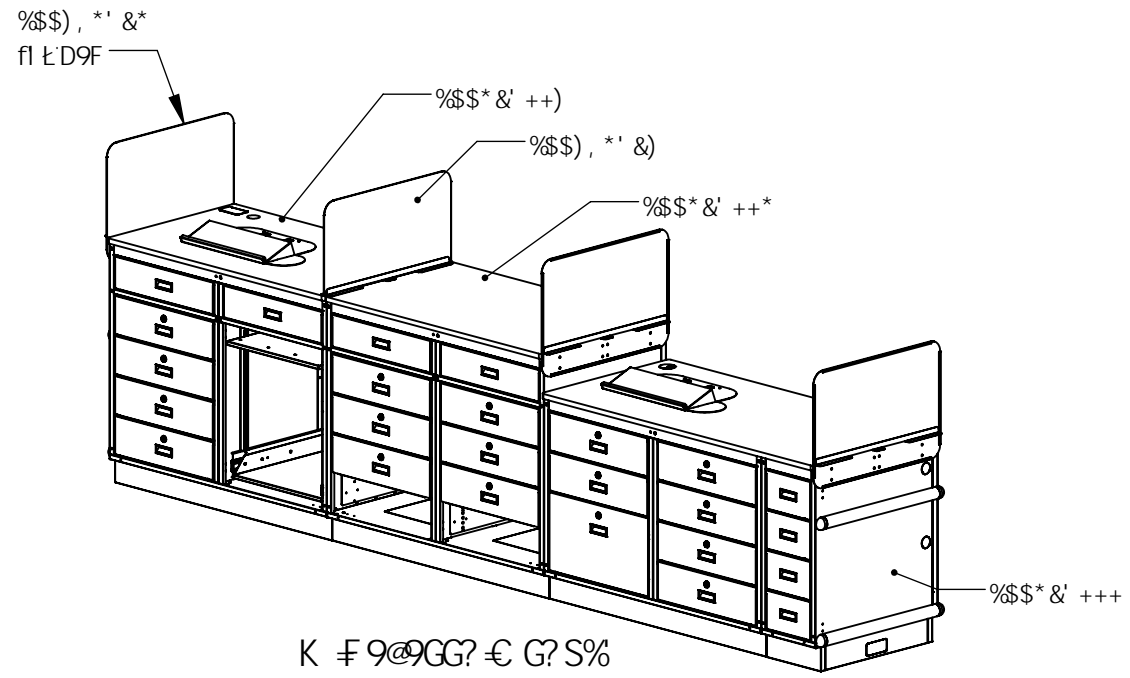
UOXO  
 GAÜAG

G97 HCB & 'K F9@GG? € G?G

- G5D. %\$\$\* & ++)!? € G? 756K F9@GGK #FBH@!756'5
- G5D. %\$\$\* & ++)!? € G? 756K F9@GG@ 7?B; '8F5K 9FG756'6
- G5D. %\$\$\* & +++)!? € G? 756K F9@GG):H585'756'7
- G5D. %\$\$), \*' &!?'#9B8'#8# 89F'D5B9@
- G5D. %\$\$), \*' &!?'#A 88@'8# 89F'D5B9@



K F9@GG? € G?S-



K F9@GG? € G?S%

**LA DARLING**  
REDEFINE. RETHINK. RETAIL SOLUTIONS.

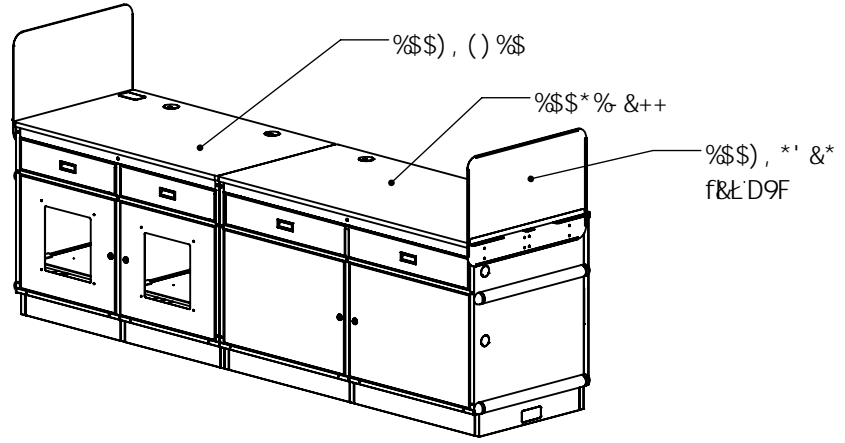
ΣΑΦΑ ΟΥ ΟΥ ΠΩΝΑΡ		
Υ ΠΩΣΗ ΟΥΣΑ ΠΩΣΗ ΟΥ ΠΩΝΑΡ		
ΣΑΦΑ ΟΥ ΠΩΝΑΡ	ΥΠΟΧΡΩΜΑ	ΟΧΡΩΜΑ
Η Η Ε Ω	Ι	ÛÛ Î Æ J

Ö • q { ΛΙΛΙΓΑΡΑΡΕ ΕΕΙ ΓΕΙ ΗΕ

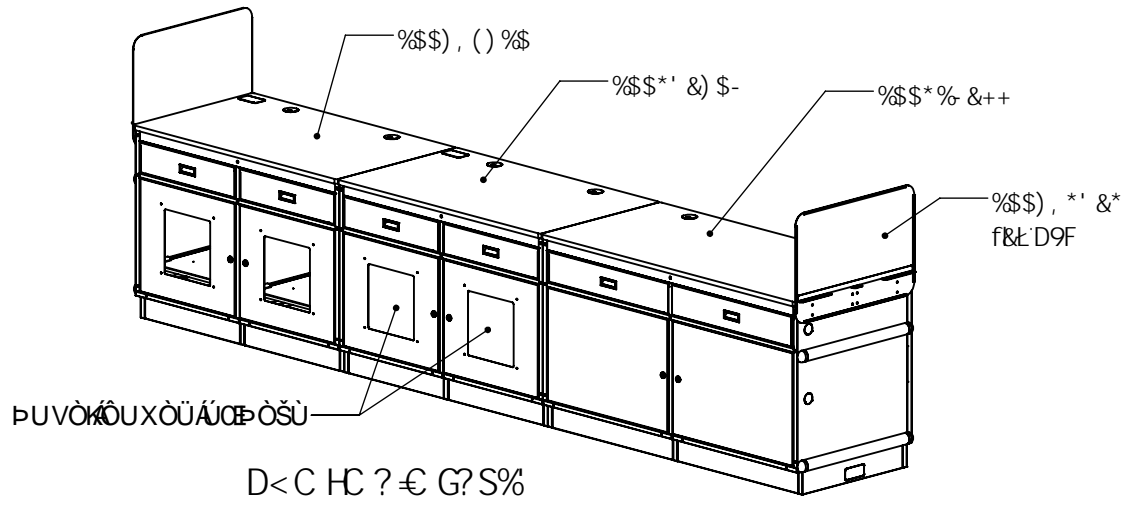
ΥΠΟ  
ΗΛΩΓ

G97 HC B " . " D < C HC ? € G ? G

- G5 D. %\$\$), ( ) %\$! (: H: I >=? € G? 'E I 7? 'DF BH7 5 6 '6A D'A 8
- G5 D. %\$\$\*' & ) \$-! ( fD < C HC ? € G? 'K Hk 'GC @8 '8C C FG/ ' & '58 > 'G < 9 @ 9G
- G5 D. %\$\$), \*' & \*! ? # 19 B 8 # 8 J 8 9 F 'D5 B 9 @
- G5 D. %\$\$\*% & ++! ) : H: I >=? € G? '7 5 6 B 9 H



D < C HC ? € G ? S-



D < C HC ? € G ? S%

**LA DARLING**  
 REDEFINE. RETHINK. RETAIL SOLUTIONS.

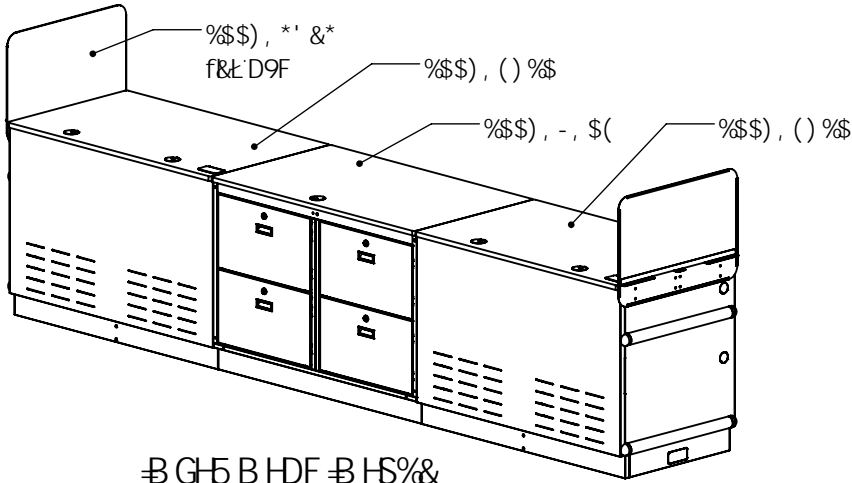
ΣΑΔΑ ΟΥ ΟΥ ΟΥ ΟΥ ΟΥ ΟΥ ΟΥ	Υ Ρ Υ Υ Α Σ Ο Υ Σ Α Π Ο Υ Β Ψ Ω Ν Ο Υ Ο Υ
ΣΑΔΑ ΟΥ ΟΥ ΟΥ ΟΥ ΟΥ ΟΥ ΟΥ	Υ Ο Χ Ε Ο Υ ΟΥ ΟΥ ΟΥ ΟΥ ΟΥ ΟΥ ΟΥ
Η Η Ε Ω	Ι Ϊ Θ Φ

Ό • q { ΛΙ Α Ψ Ι ς Α Λ Α Ψ Ε Ε Ξ Ι Γ Ε Ϊ Η Ε

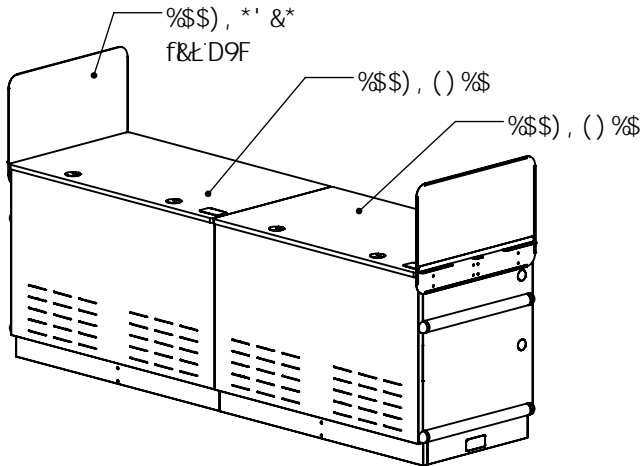
Υ Ο Ο Ο  
 Ι Α Ψ Α Γ

G97 HC B " . ' D < C H C ? - € G ? G

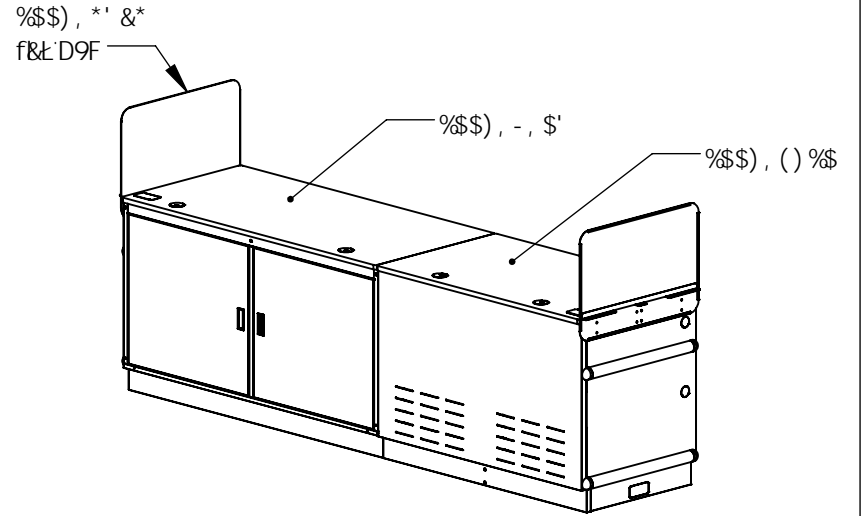
G5 D. %\$\$), ( ) %\$! (: H: I >=? € G? ' E I 7 ? ' D F B H 7 5 6 ' 6 A D ' A 8  
 G5 D. %\$\$), \* ' & \* ! ? # 9 B 8 # 8 ↓ 8 9 F ' D 5 B 9 @  
 G5 D. %\$\$), -, \$ ' ! 5 G G M ) : H: I >=? € G? ' 7 5 6 % < C I F  
 G5 D. %\$\$), -, \$ ( ! 7 9 B H 9 F ' D < C H C ' 7 5 6 B 9 H



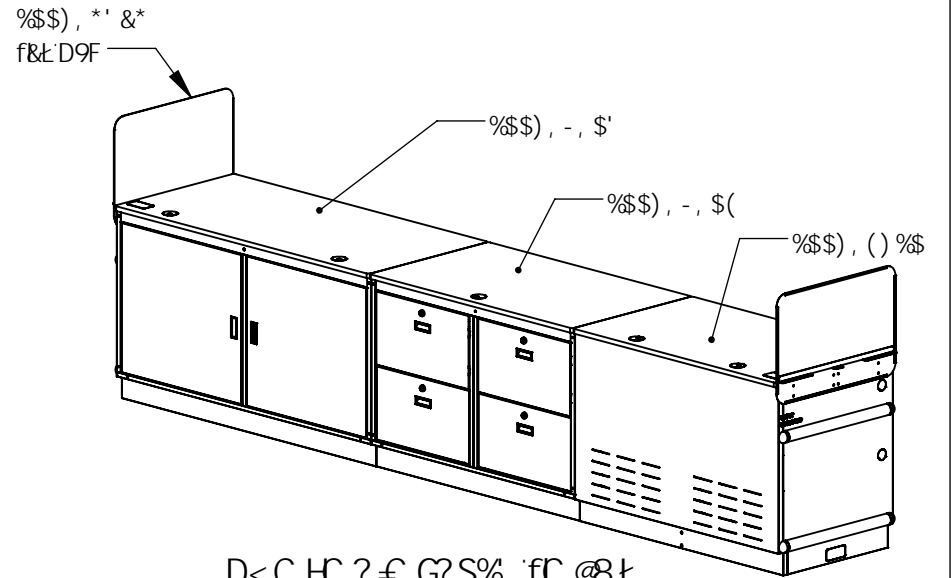
B G F 5 B H D F B H S % &



B G F 5 B H D F B H S,



D < C H C ? - € G ? S - f C @ 8 L



D < C H C ? - € G ? S % f C @ 8 L

LA DARLING

REDEFINE. RETHINK. RETAIL SOLUTIONS.

SCD A O U O U W V P  
 Ú P U V U Á S O U S Á P Ú V Ü W Ö V P Û  
 SCD A O U V A U E  
 H H € W

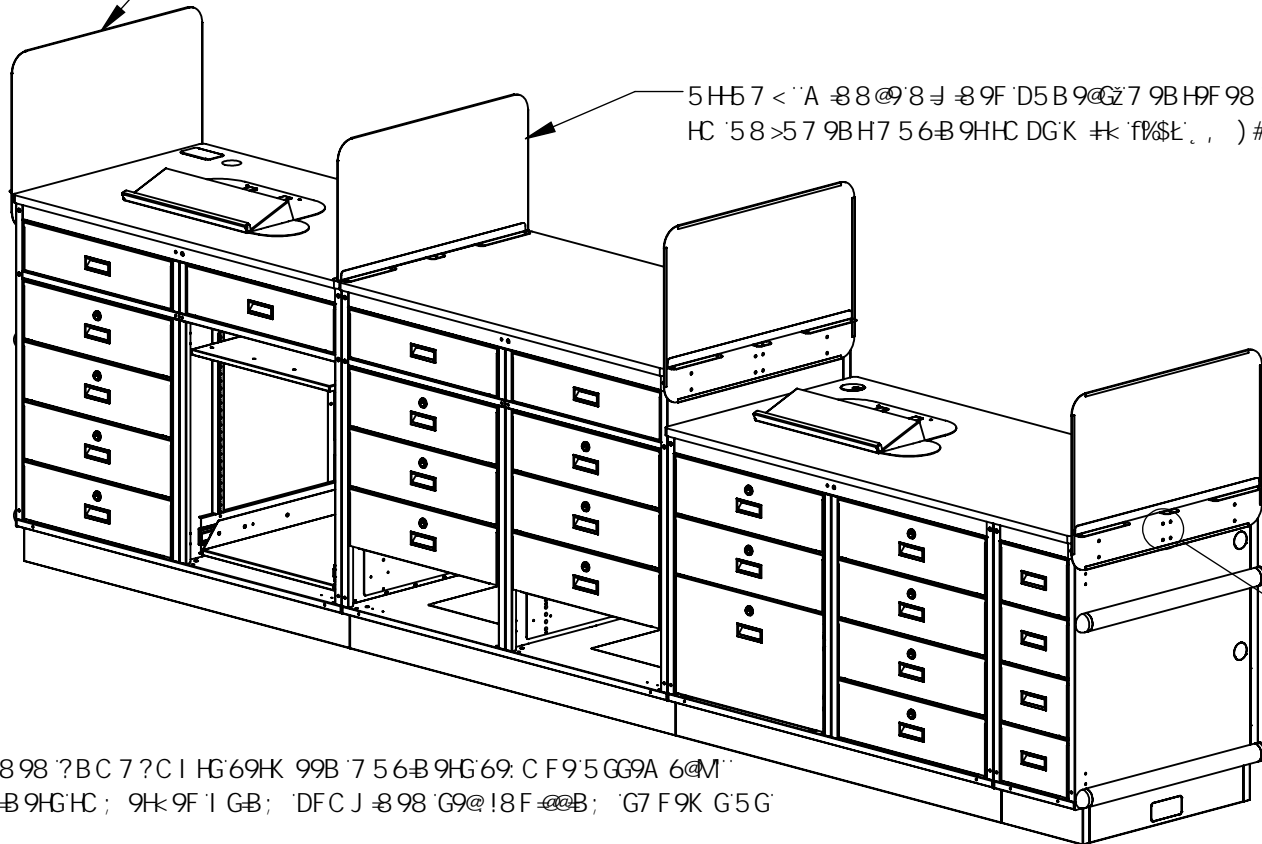
UOXE OY OCE/O  
 I ÜÜ Î Æ J

Ô • q { ^ i A V i ç a M A F E € € i G E I H E

UOXO  
 Í A U O G

G97 HC B (. 7 56-B 9H5GG9A 6M

ΑΝΤΙΠΡΟΣΤΑΣΙΑ ΟΥΣΙΩΝ ΚΑΙ ΑΝΤΙΠΡΟΣΤΑΣΙΑ ΟΥΣΙΩΝ  
 ΚΑΙ ΑΝΤΙΠΡΟΣΤΑΣΙΑ ΟΥΣΙΩΝ ΚΑΙ ΑΝΤΙΠΡΟΣΤΑΣΙΑ ΟΥΣΙΩΝ



5H57 < 'A 88 @ 8 J 8 9F 'D5B9@GZ7 9BH9F 98 'C B '7 56-B 9H  
 HC '58 > 57 9BH 7 56-B 9HHC DGK #k 'f\$%L', , ) #, "'D5FH7 @ 7 6C 5F8 'G7 F9K G

F9A C J 9B 998 98 ?BC 7?C I HG'69K 99B '7 56-B 9HG'69: C F95 GG9A 6M"  
 5H57 < '7 56-B 9HG'HC; 9H 9F 'I GB; 'DFC J 8 98 'G9@!8F @@B; 'G7 F9K G'5G  
 8 9GF 98"

C B '9B 8 'G<C FH7 56-B 9HG'f&L'8 J 8 9F 'D5B9@<C @GA I GH  
 @B 9I D'K #k 'H 9Hk F95 8 98 'C @G' B 'H 97 56-B 9HG'5B 8'  
 K @@BC HF 97 9J 9'G9@!8F @@B; 'G7 F9K G'

7 FCK 8 '7 C BHC @65FF 9F 'G5B7 < € BGK @A C I BH  
 HC 'H 9G9'<C @GK <9F 9'B 998 98"

LA DARLING

REDEFINE. RETHINK. RETAIL SOLUTIONS.

ΣΧΕΔΙΑΣΜΟΣ ΚΑΙ ΠΡΟΤΥΠΩΣΗ

ΣΧΕΔΙΑΣΜΟΣ ΚΑΙ ΠΡΟΤΥΠΩΣΗ

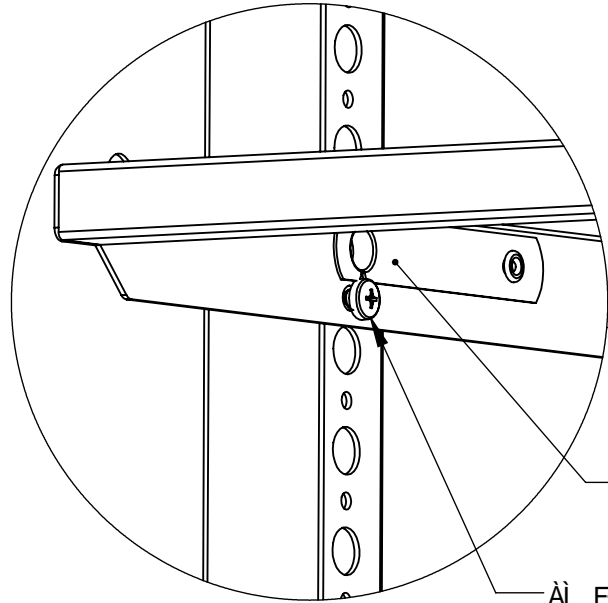
ΥΠΕΡ ΟΥΣΙΩΝ  
 I ÜÜ Î Æ J

Ö • q { ΛΙΛΙΓΑΡΑΡΕ ΕΕΙ ΓΕΙ ΗΕ

ΥΠΕΡ  
 Î ΛΙΛΙΓ

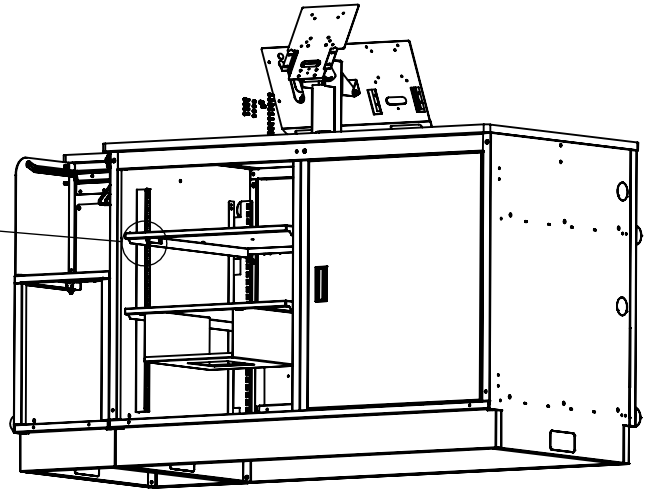
G97 HCB (. 7 56-B 9H5GG9A 6@M

Qab • ca|A @|c^ • &ca^A^& !^a^ ^ • ca|q \* Ai A^|A|q|q \* A&^, • A  
 Q &^ a^a^ Aca, ca^A ad^ A@AQ | • A^|, A@A] |q \* A^ ca } A } A[ ca  
 • ca^ • A^ A @|c^ • E



UÜÜÖÖÁWVUP

Ai FBÄÜÖŠÖÜŠÖÖ  
 ÜÖÜÖY



**LA DARLING**  
 REDEFINE. RETHINK. RETAIL SOLUTIONS.

ŠÖÖÖÖÜÖÜÖÜÖÜÖÜ  
 ÖÖÜPY ÜÖÜÖÜÜÜÖÜÖÜÖÜ  
 ŠÖÖÜÖÜÖÜÖÜÖÜÖÜÖÜ  
 HÍ H Í E Ö

ÜÖXÉ ÖY ÖÖE/Ö  
 I ÜÜ ÎÖÖJ

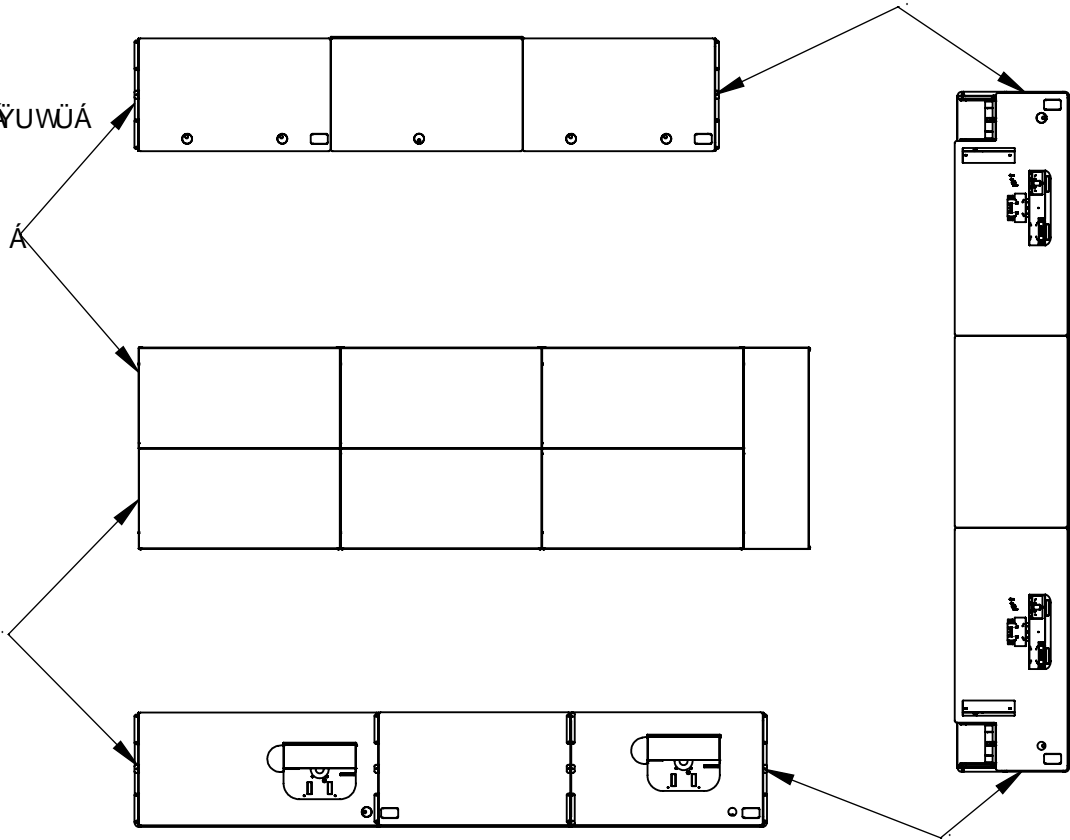
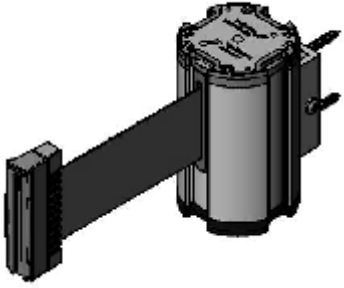
Ö • q { A^A^|c^A^A^E E E I G E I H E

ÜÖÖÖ  
 I AÜÖG

G97 H C B ( . ' 5 GG9A 6 @ M

G5 D. %\$ \$\* %\$ % + \* ' 7 F C K 8 ' 7 C B H F C @ 65 FF 9 F ' ( ' D5 7 ?

α ε λ ν ρ α ρ ο υ υ γ ο ά ο υ β ν υ υ σ ί ο ε υ ο υ α ε ι α ρ ρ υ γ ρ ά ο υ ά υ ω υ ά  
 σ ε υ ω ά



**LA DARLING**  
 REDEFINE. RETHINK. RETAIL SOLUTIONS.

σ ε ρ λ ο ο υ ο υ φ ν ω ρ  
 ο ε ρ γ υ υ ε ι α ρ ο υ ν υ ω ν ω ρ υ  
 σ ε ρ α ο ε υ ν α ρ υ ε  
 Η Η Ε Ω

υ ο χ ε	ο γ	ο ε υ ο
ι	υ υ	ι θ ρ ς

ο • ς { λ ι α λ ι ς α λ ι ς ε ε ι ι γ ε ι η ε

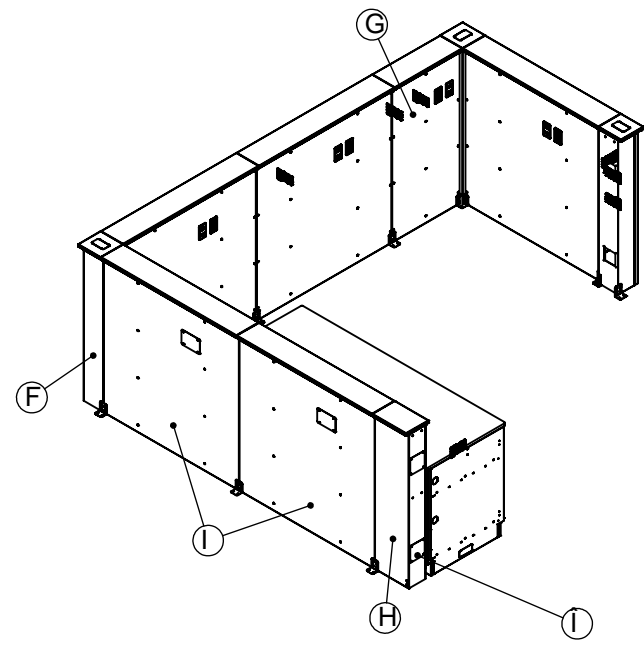
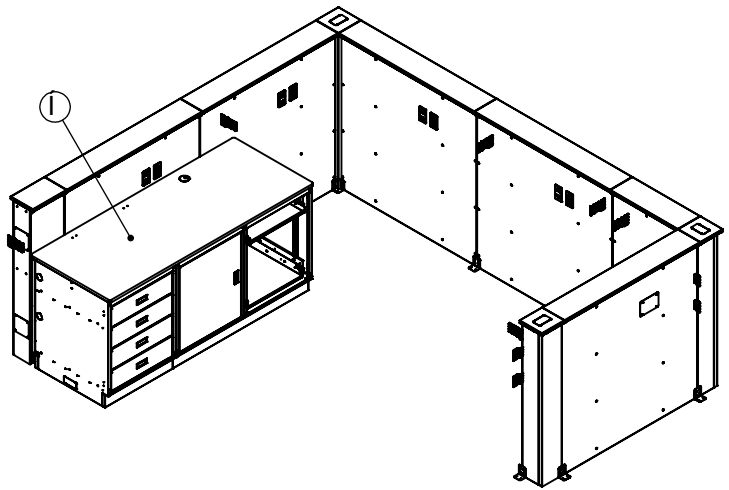
υ ο ο ο  
 ι α υ α γ



G97HC B ). 'D<CHC @56G

Y OEST OEVAVOYAAFEI HG I J  
 Y OEST OEVAVOOUOUVONWP KAUOEF E

#9A 'BC "	E HM	@8 'D5FH	K #A 'G5D'	8 9G7 F-#H€ B
%	'	)' ) +-) \$\$7 &%	%%\$*%( % ,	5 GGM?B 99K 5 @7 CFB 9F
&	%	' )' ) * &\$ \$7 &%	%%\$*%&+&'	D9F -A 9H9F 'K 5 @&( ZK # 9@97
'	%	' )' ) - - \$ \$7 &%	%%\$* &* * +,	D9F -A 9H9F 'K 5 @%&
(	)	' )' ) * %\$ \$7 &%	%%\$) , ( * \$-	D9F -A 9H9F 'K 5 @@ ( , ZK # 9@97
)	%	' )' ) - &\$ %7 &%	%%\$* &* * +-	7 5 6-B 9H: I >=@5 6
*	%	' )' ) , %&\$ ) 7 &%	%%\$) , ) ( ' +	? # 9B 8 '7 C J 9F 'D5 B 9@G



**LA DARLING**  
 REDEFINE. RETHINK. RETAIL SOLUTIONS.

SCDADOUOUVONWP  
 UPVUVASCDADOUOT OSYADUVUWONWP  
 SCDADOUVAVUE  
 H H E O  
 UOXE OY  
 I UU  
 OCE/O  
 I H F J

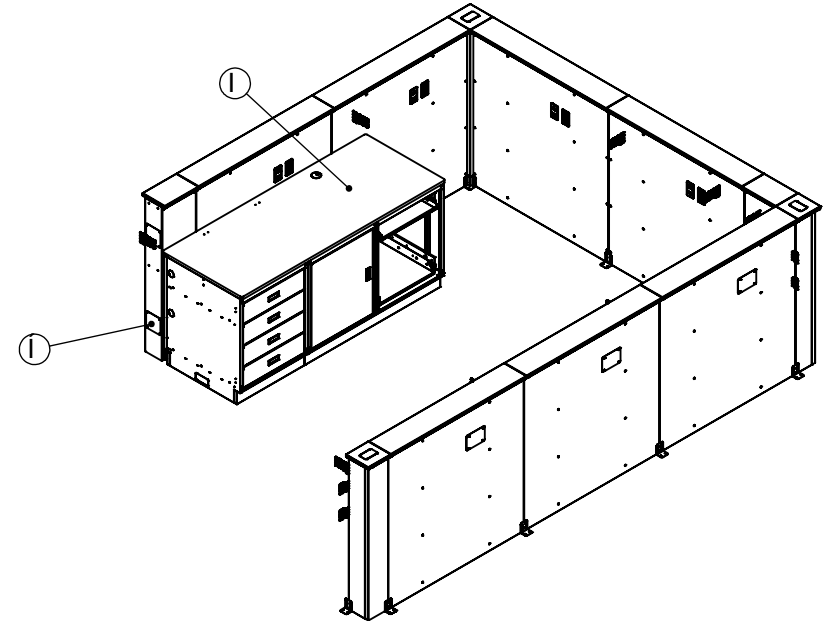
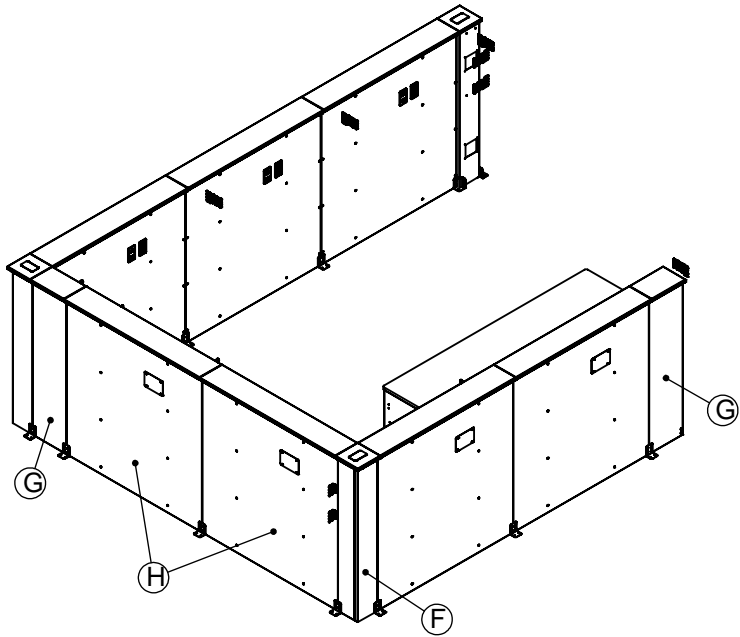
O • d { AIAICAAFEI GEIHE

UOEO  
 JAUAG

G97HC B ). 'D<CHC @56G

Y OBT OEVAVOEVAVFEEI FJGI  
 Y OBT OEVAVOOUOUOVWVPIAJOEH

#9A 'BC "	E HM	@8 'D5FH,	K #A 'G5D',	8 9G7 F-#HCB
%	'	)' )+-) \$\$7 &%	%%\$*\$%(%,	5 GGMZ?B 99K 5 @7 CFB 9F
&	&	)' )-- \$\$7 &%	%%\$*\$**+,	D9F-A 9H9F 'K 5 @@%&
'	+	)' )*\$ \$\$7 &%	%%\$), (*\$-	D9F-A 9H9F 'K 5 @,(, ZK #9@7
(	%	)' )- &\$%7 &%	%%\$*\$**+-	7 5 6-B 9H: I >=@ 6
)	%	)' ), %&\$) 7 &%	%%\$), )(' +	? #Z 9B 8 '7 C J 9F 'D5 B 9@G



**LA DARLING**  
 REDEFINE. RETHINK. RETAIL SOLUTIONS.

SCDADOUOUOVWVPIA  
 UPUVU SCDAE UOT OSYA UNVWONVPIA  
 SCDADOUVAVUE  
 H I H E O  
 UOXE OY OCE/O  
 I UU I H B J

O • d { AIAICZAVAE EEEI GEIHE

UODO  
 FEAVOG















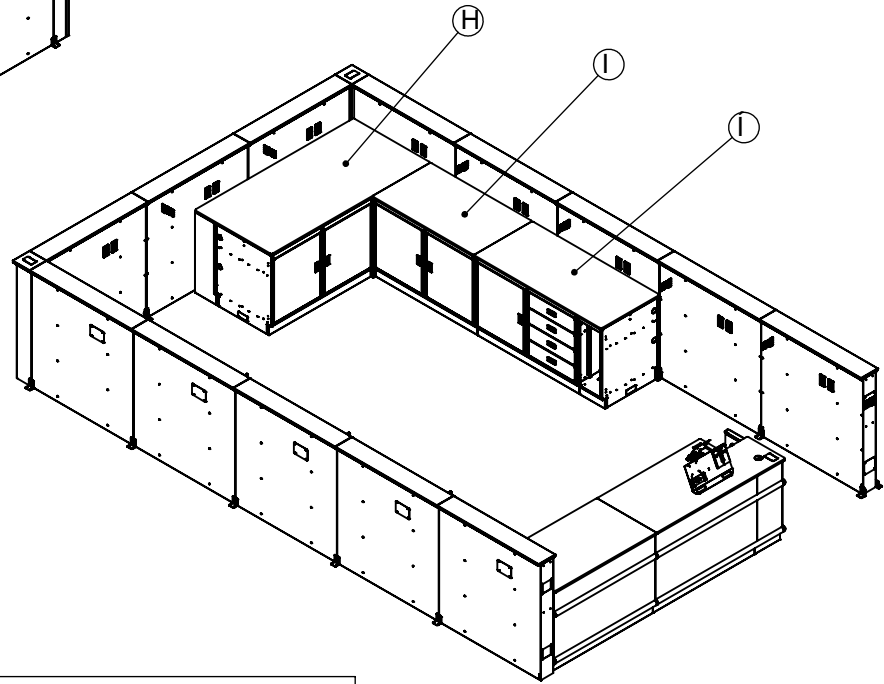
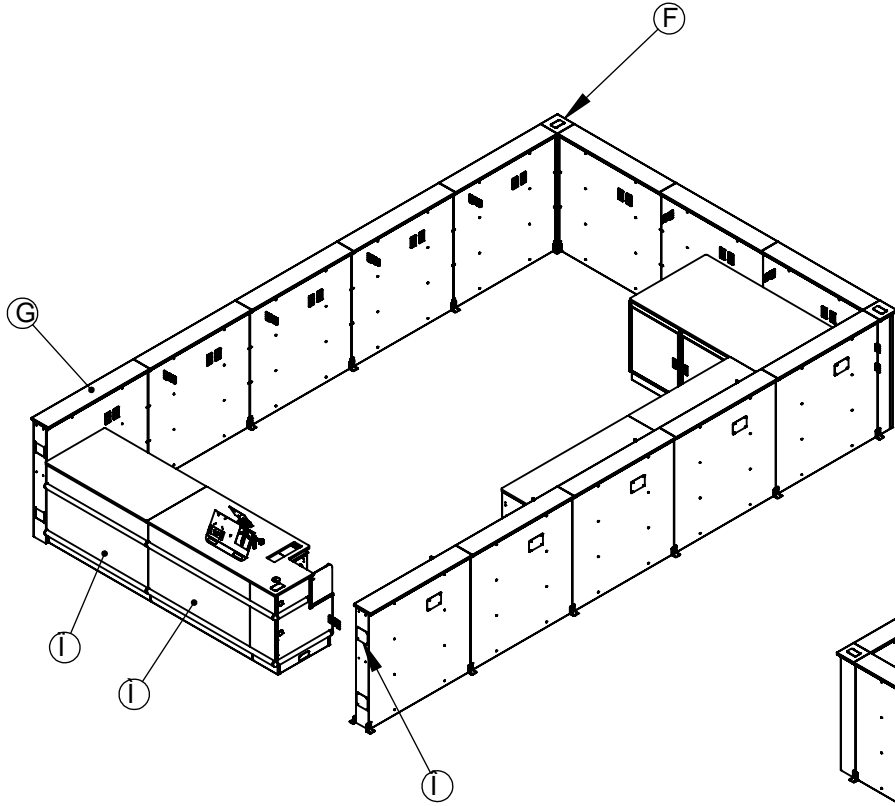




G97 HCB ) . ' D < C H C ' 5 6 G

Y OEST OEUVAUOEUA FE EI GFHU  
 Y OEST OEUVAUOUOUWVWPIKUPUVUASCODAT ONOESAUOEEI I

#PA 'BC "	E HM	@8 'D5FH	K #A 'G5D	8 9G7 F-#H€ B
%	&	)' ) +-) \$\$7 &%	%%\$*\$%( % ,	5 GGMD?B 99K 5 @7 C FB 9F
&	%	)' ) *%\$\$7 &%	%%\$) , ( *-\$	D9F A 9H9F 'K 5 @ ( , #K #9@97
'	%	)' ) ) +\$%7 &%	%%\$*\$&\$%\$*	5 GGMD<C HC '7 5 6 +) -B 'F <
(	%	)' ) )' \$%7 &%	%%\$*\$&\$%\$)	5 GGMD<C HC '7 5 6 (: H
)	%	)' ) ) ) \$%7 &%	%%\$*\$&\$%\$+	5 GGMD<C HC '7 5 6 ): HF <
*	%	)' ) , %8\$) 7 &%	%%\$) , ) ( ' +	? #€ 9B 8 '7 C J 9F 'D5 B 9@G
+	%	)' ) ' *\$%7 &%	%%\$*\$' **'	7 9B H9F 'DC G 7 5 6 -B 9H
,	%	)' ) ) \$+\$%7 &%	%%\$*\$' * ( +	DC G '7 5 6 '5 GGMD! @€



**LA DARLING**  
 REDEFINE. RETHINK. RETAIL SOLUTIONS.

SCODAUOUOUWVWPI  
 UPUVUASCODAUOUOT OSYAPUVUWONVPU  
 SCODAUOEUAUE  
 H H E W

UOXE OY OCE/O  
 I UU I B F J

O • q { AIAICAPAE EI EI GEI HE

UOXO  
 FJAUOG



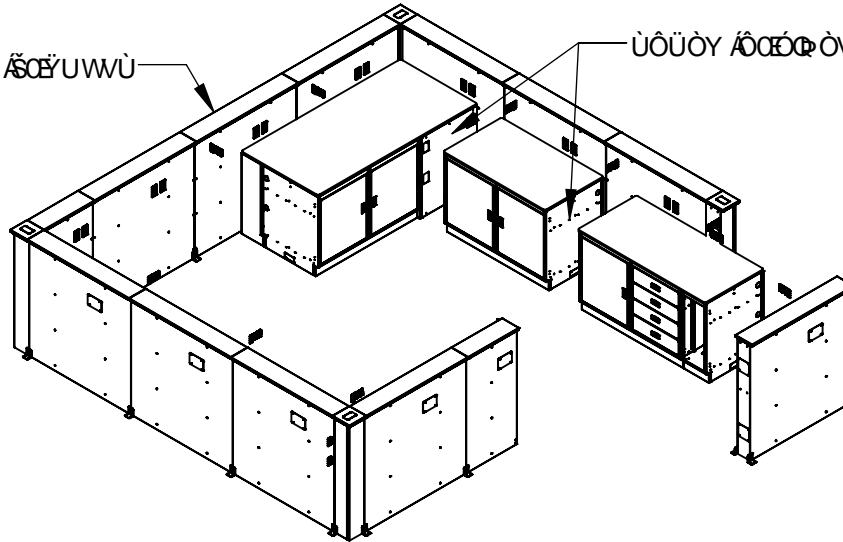
G97 HCB \* . ' D < C H C @ 5 6 ' 5 G G 9 A 6 @ M

# ΕΠΙΧΕΙΡΗΣΙΑΚΟ ΣΥΣΤΗΜΑ

Το σύστημα είναι κατάλληλο για την κατασκευή ενός καταστήματος που θα λειτουργεί ως σημείο πώλησης και εξυπηρέτησης των πελατών. Το σύστημα αποτελείται από διάφορα μέρη που μπορούν να συνδυαστούν με βάση τις ανάγκες του καταστήματος. Το σύστημα είναι εύκολο στην εγκατάσταση και τη συντήρηση. Το σύστημα είναι διαθέσιμο σε διάφορα χρώματα και υφάσματα. Το σύστημα είναι κατάλληλο για την κατασκευή ενός καταστήματος που θα λειτουργεί ως σημείο πώλησης και εξυπηρέτησης των πελατών.

Το σύστημα είναι κατάλληλο για την κατασκευή ενός καταστήματος που θα λειτουργεί ως σημείο πώλησης και εξυπηρέτησης των πελατών.

Το σύστημα είναι εύκολο στην εγκατάσταση και τη συντήρηση.



# LA DARLING

REDEFINE. RETHINK. RETAIL SOLUTIONS.

ΣΥΣΤΗΜΑ ΕΠΙΧΕΙΡΗΣΙΑΚΟ ΣΥΣΤΗΜΑ  
ΕΠΙΧΕΙΡΗΣΙΑΚΟ ΣΥΣΤΗΜΑ

ΣΥΣΤΗΜΑ ΕΠΙΧΕΙΡΗΣΙΑΚΟ  
ΕΠΙΧΕΙΡΗΣΙΑΚΟ

ΥΠΕΡΧΕ ΟΥ  
Ι ΥΥ ΙΘΘJ

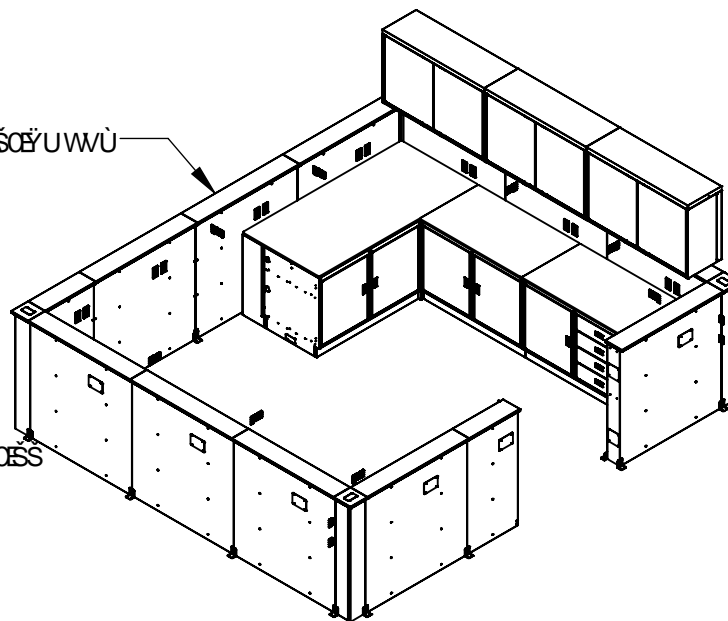
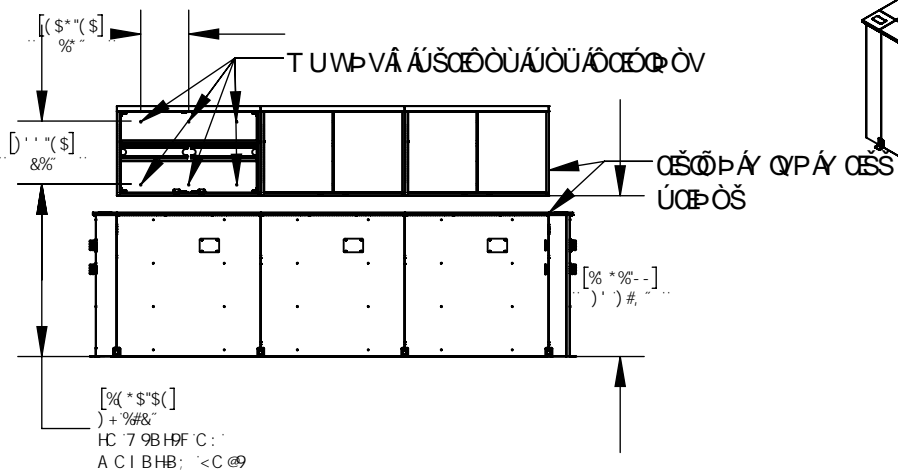
Ό • q { ΛΙΛΛΙΓΑΛΛΕ ΕΕΙ ΓΕΙ ΗΕ

ΥΠΕΡΧΕ  
ΓΕΛΛΟΓ

# ΟΕΥΟΤ ΟΣΥΑΝΟΥΑΙΑ

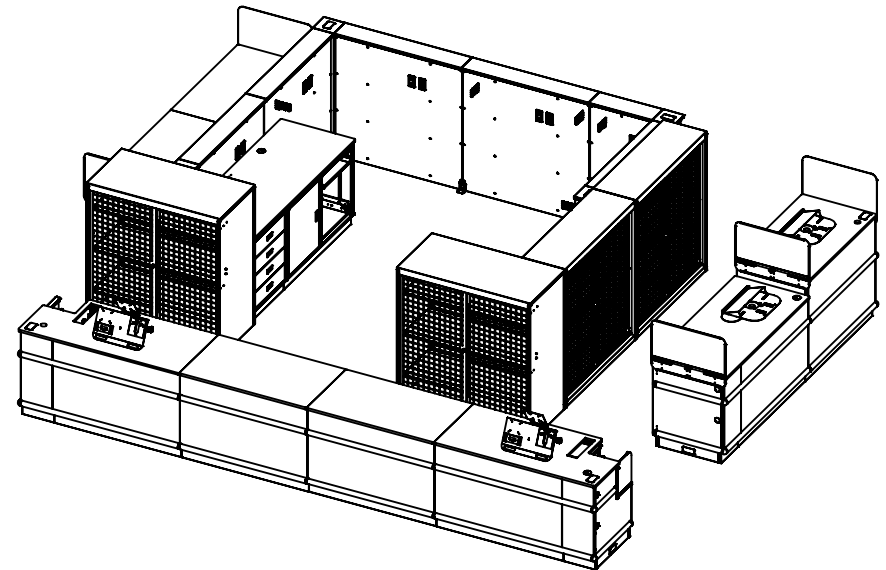
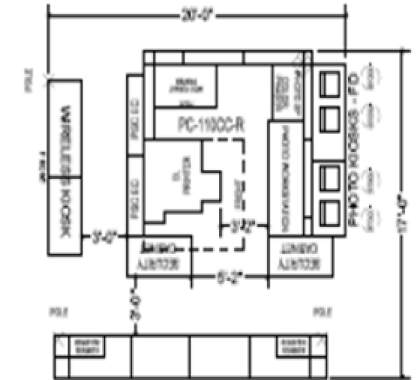
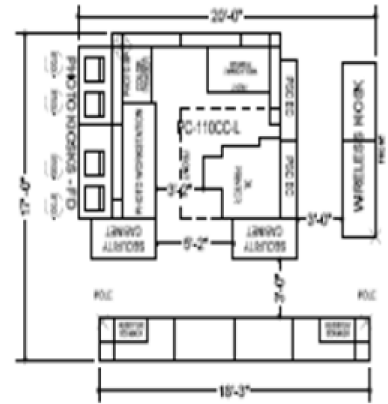
ΟΕΥΟΤ ΟΣΥΑΝΟΥΑΙΑ / ΣΤΟ ΟΑΧΟΠΡΟΕΔΟΟΠΟΝΥΚ  
 ΟΕΥΟΤ ΟΣΥΑΝΟΥΑΙΑ / ΣΤΟ ΟΑΧΟΠΡΟΕΔΟΟΠΟΝΥΚ  
 ΟΕΥΟΤ ΟΣΥΑΝΟΥΑΙΑ / ΣΤΟ ΟΑΧΟΠΡΟΕΔΟΟΠΟΝΥΚ  
 ΟΕΥΟΤ ΟΣΥΑΝΟΥΑΙΑ / ΣΤΟ ΟΑΧΟΠΡΟΕΔΟΟΠΟΝΥΚ

Τ ΟΝΟΣΑ ΟΣΣΑ ΠΥΝΑ Ο ΣΩΟΟΑ ΟΕΥΟΤ ΟΣΑΙΟΥΤ ΣΟΕΥΟΥ



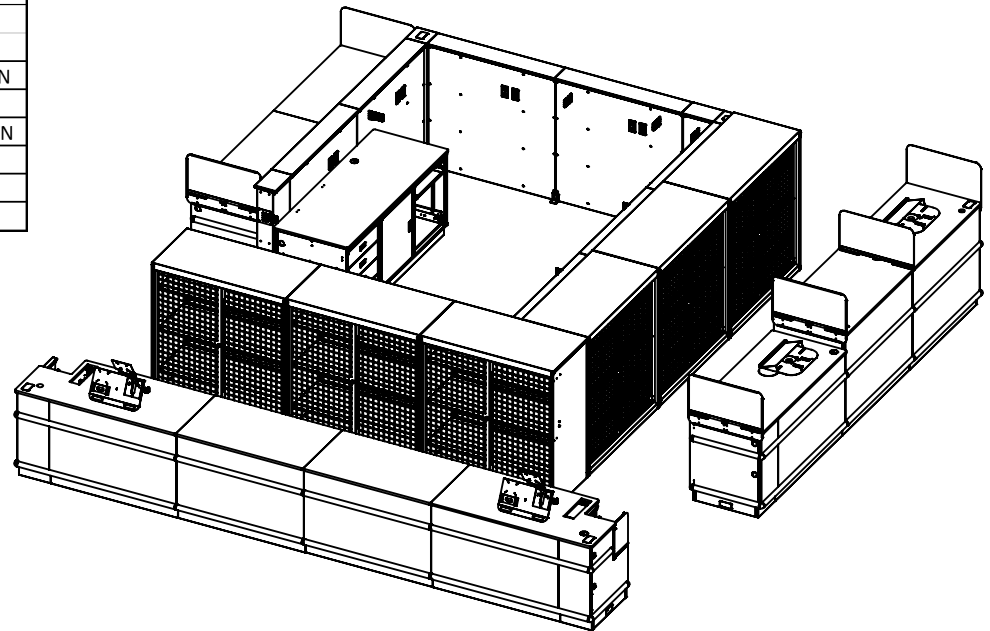
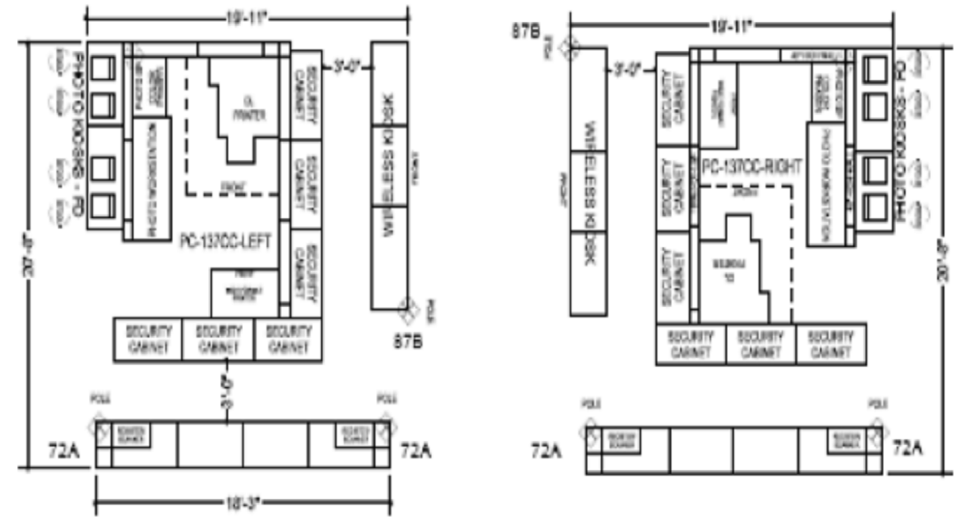
**PC-110CC**

PHOTOLAB	LAD Part #	W/M SAP #	QTY.	DESCRIPTION
	<b>35375000C215</b>	<b>100632469</b>	<b>1</b>	<b>PC-110</b>
<i>consists of:</i>	53579500C215	100614138	3	ASSY, KNEEWALL CORNER
	35359900C215	100626678	1	PERIMETER WALL 12"
	35356200C215	100612723	1	PERIMETER WALL 24" W/ELEC
	35356100C215	100584609	5	PERIMETER WALL 48, W/ ELEC
	35359201C215	100626679	1	6' Fuji Lab Cabinet
	53581105C215	100585437	1	KIT, END COVER PANELS
WIRELESS KIOSK 9'	35358101C215	100623777	1	KIOSK CAB WIRELESS 5FT ADA-CAB C
	35357801C215	100623775	1	KIOSK CABINET WIRELESS W/TRNTBLE-CAB A
	53587001C215	100586326	3	KIT END DIVIDER PANEL
PHOTO KIOSK 9'	35359601C215	100619277	1	5' Fuji Kiosk Cabinet
	35353501C215	100584510	1	4FT FUJI KIOSK QUICK PRINT CAB LH BMP MD
	53587001C215	100586326	2	KIT END DIVIDER PANEL
REGISTER 18'	35350701C215	100603647	1	ELECTRONICS REGISTER CAB LH MYSTIC DAWN
	35353601C215	100603663	1	4 FT CENTER POS CABINET MYSTIC DAWN
	35351301C215	100603648	1	ELECTRONICS REGISTER CAB RH MYSTIC DAWN
	35359801C215	100619276	1	Center POS Cabinet Wire Doors
SECURITY CABS	35360800C215	100603686	2	SECURITY STORAGE CABINET
	35360900C215	100603168	2	DEEP SECURITY STORAGE CABINET



**PC-137**

PHOTOLAB	LAD P/N	W/M SAP #	QTY.	DESCRIPTION
	<b>35360100C215</b>	<b>100619278</b>	<b>1</b>	<b>PC-137</b>
<i>consists of:</i>	53579500C215	100614138	3	ASSY, KNEEWALL CORNER
	35359900C215	100626678	2	PERIMETER WALL 12"
	35356100C215	100584609	7	PERIMETER WALL 48, W/ ELEC
	35359201C215	100626679	1	6' Fuji Lab Cabinet
	53581105C215	100585437	1	KIT, END COVER PANELS
WIRELESS KIOSK 13'	35358101C215	100623777	1	KIOSK CAB WIRELESS 5FT ADA-CAB C
	35357901C215	100623776	1	KIOSK CAB WIRELESS LOCKING DRAWERS-CAB B
	35357801C215	100623775	1	KIOSK CABINET WIRELESS W/TRNTBLE-CAB A
	53587001C215	100586326	3	KIT END DIVIDER PANEL
	53587001C215	100586325	1	KIT MIDDLE DIVIDER PANEL
PHOTO KIOSK 9'	35359601C215	100619277	1	5' Fuji Kiosk Cabinet
	35353501C215	100584510	1	4FT FUJI KIOSK QUICK PRINT CAB LH BMP MD
	53587001C215	100586326	2	KIT END DIVIDER PANEL
REGISTER 18'	35350701C215	100603647	1	ELECTRONICS REGISTER CAB LH MYSTIC DAWN
	35353601C215	100603663	1	4 FT CENTER POS CABINET MYSTIC DAWN
	35351301C215	100603648	1	ELECTRONICS REGISTER CAB RH MYSTIC DAWN
	35359801C215	100619276	1	Center POS Cabinet Wire Doors
SECURITY CABS	35360900C215	100603168	6	DEEP SECURITY STORAGE CABINET

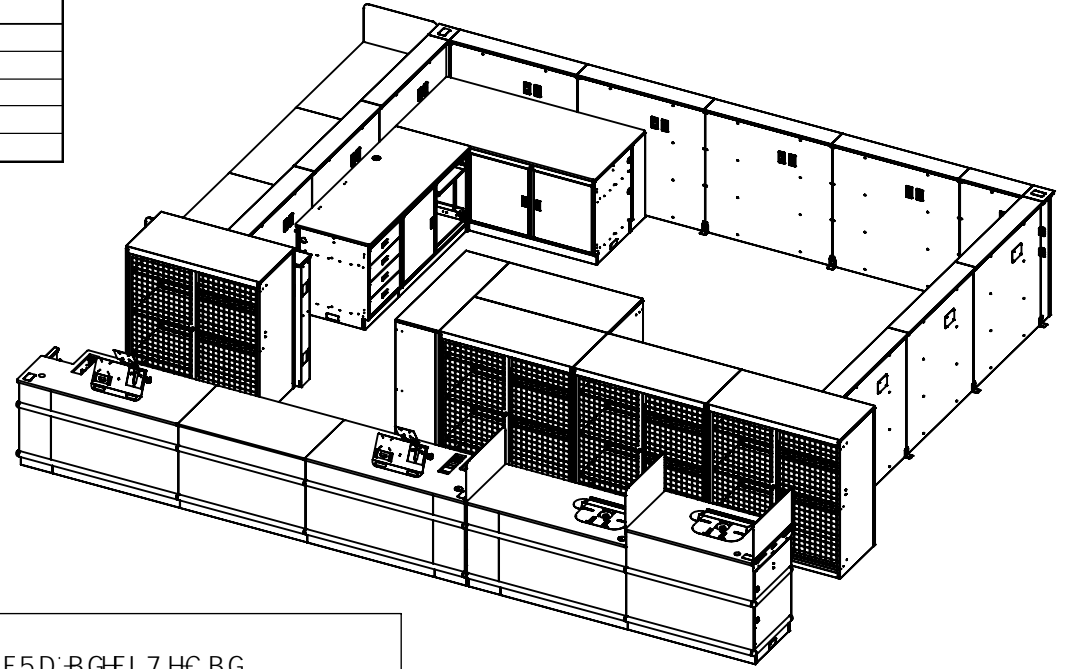
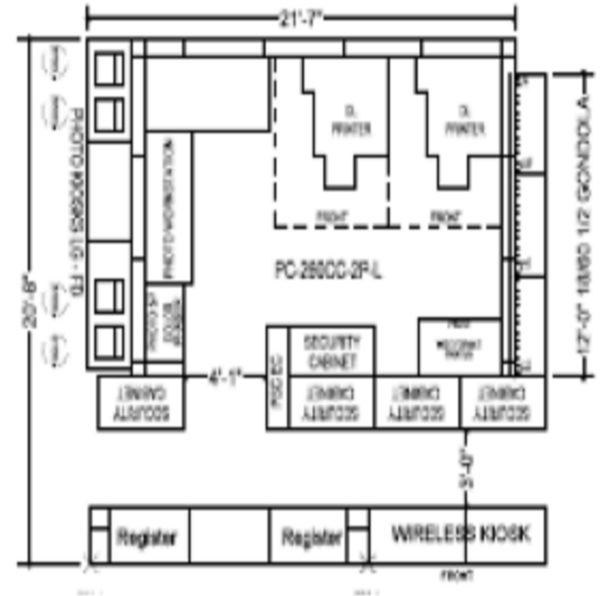




97 HCB + . MCI HG

**PC-260 LH**

PHOTOLAB	LAD P/N	W/M SAP #	QTY.	DESCRIPTION
	<b>35375400C215</b>	<b>100632520</b>	<b>1</b>	<b>PC-260 LEFT HAND</b>
consists of:	53579500C215	100614138	4	ASSY, KNEEWALL CORNER
	35356200C215	100612723	2	PERIMETER WALL 24"
	35356100C215	100584609	10	PERIMETER WALL 48, W/ ELEC
	35359201C215	100626679	1	6' Fuji Lab Cabinet
	53581105C215	100585437	1	KIT, END COVER PANELS
	35355601C215	100620108	1	PHOTOLAB CABINET LH CORNER
WIRELESS KIOSK 9'	35358101C215	100623777	1	KIOSK CAB WIRELESS 5FT ADA-CAB C
	35357801C215	100623775	1	KIOSK CABINET WIRELESS W/TRNTBLE-CAB A
	53587001C215	100586326	3	KIT END DIVIDER PANEL
PHOTO KIOSK 13'	35359601C215	100619277	1	5' Fuji Kiosk Cabinet
	35353501C215	100584510	1	4FT FUJI KIOSK QUICK PRINT CAB LH BMP MD
	35375501C215	100632509	1	4' PHOTO KIOSK WITH SOLID DOORS & 2 ADJ SHELVES
	53587001C215	100586326	2	KIT END DIVIDER PANEL
REGISTER	35350701C215	100603647	1	ELECTRONICS REGISTER CAB LH MYSTIC DAWN
	35351301C215	100603648	1	ELECTRONICS REGISTER CAB RH MYSTIC DAWN
	35353601C215	100603663	1	4 FT CENTER POS CABINET MYSTIC DAWN
SECURITY CABS	35360800C215	100603686	1	SECURITY STORAGE CABINET
	35360900C215	100603168	5	DEEP SECURITY STORAGE CABINET



**LA DARLING**  
 REDEFINE. RETHINK. RETAIL SOLUTIONS.

907 HCB + G7 5G<K F5D BGFI 7 HC BG  
 H I U I U U I H B J

0 • q { ^ i A i c z A i F e e i i G e i H e

U O O O  
 G A U O G

**PC-260 RH**

PHOTOLAB	LAD P/N	W/M SAP #	QTY.	DESCRIPTION
	<b>35375300C215</b>	<b>100632468</b>	<b>1</b>	<b>PC-260 - RIGHT HAND</b>
<i>consists of</i>	53579500C215	100614138	4	ASSY, KNEEWALL CORNER
	35356200C215	100612723	2	PERIMETER WALL 24"
	35356100C215	100584609	10	PERIMETER WALL 48, W/ ELEC
	35359201C215	100626679	1	6' Fuji Lab Cabinet
	53581105C215	100585437	1	KIT, END COVER PANELS
	35355701C215	100620106	1	PHOTOLAB CABINET RH CORNER
WIRELESS KIOSK 9'	35358101C215	100623777	1	KIOSK CAB WIRELESS 5FT ADA-CAB C
	35357801C215	100623775	1	KIOSK CABINET WIRELESS W/TRNTBLE-CAB A
	53587001C215	100586326	3	KIT END DIVIDER PANEL
PHOTO KIOSK 13'	35359601C215	100619277	1	5' Fuji Kiosk Cabinet
	35353501C215	100584510	1	4FT FUJI KIOSK QUICK PRINT CAB LH BMP MD
	35375501C215	100632509	1	4' PHOTO KIOSK WITH SOLID DOORS & 2 ADJ SHELVES
	53587001C215	100586326	2	KIT END DIVIDER PANEL
REGISTER	35350701C215	100603647	1	ELECTRONICS REGISTER CAB LH MYSTIC DAWN
	35351301C215	100603648	1	ELECTRONICS REGISTER CAB RH MYSTIC DAWN
	35353601C215	100603663	1	4 FT CENTER POS CABINET MYSTIC DAWN
SECURITY CABS	35360800C215	100603686	1	SECURITY STORAGE CABINET
	35360900C215	100603168	5	DEEP SECURITY STORAGE CABINET

