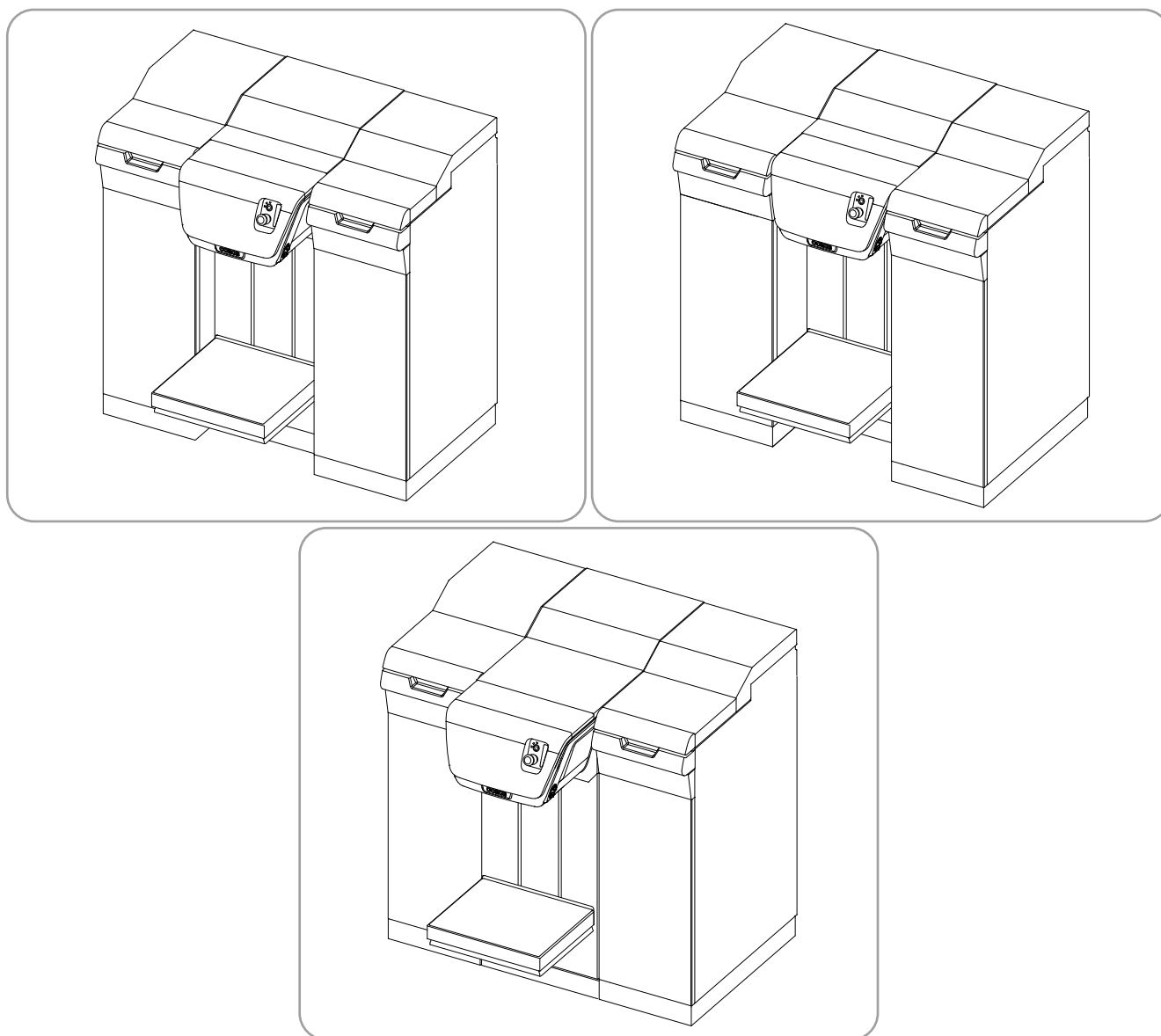


EVOPWR EVOPWR CD

Dispensatore automatico / Automatic Dispenser

Manuale d'uso
User's manual



Manuale d'uso
Dispensatore automatico
EVOPWR
V4.0 - R0 (09/2021)
ISTRUZIONI IN LINGUA ORIGINALE

© COPYRIGHT 2021, COROB S.p.A.

Tutti i diritti riservati in tutti i paesi

Richieste di ulteriori copie di questo prodotto o di informazioni tecniche sullo stesso, vanno indirizzate a:

User's manual
Automatic dispenser
EVOPWR
V4.0 - R0 (09/2021)
TRANSLATION OF THE ORIGINAL INSTRUCTIONS

© COPYRIGHT 2021, COROB S.p.A.

All rights reserved in all countries

If you require additional copies of this manual or further technical information about it, please write to:

COROB S.p.A.
Via Agricoltura 103 • 41038 San Felice s/P • Modena • Italy
Phone: +39-0535-663111 • Fax: +39-0535-663285
www.corob.com

DIRITTI DI PROPRIETÀ INTELLETTUALE E DISCLAIMER

Nessuna parte di questo manuale può essere tradotta in altra lingua e/o adattata e/o riprodotta in altra forma e/o mezzo meccanico, elettronico, per fotocopie, registrazioni o altro, senza una precedente autorizzazione scritta da parte di COROB S.p.A..

COROB è un marchio commerciale e/o registrato in uso esclusivo da parte di COROB S.p.A. e delle sue consociate (di seguito "COROB").

La mancata menzione di altri marchi, commerciali o registrati, nella presente dichiarazione, non implica una rinuncia da parte di COROB all'esercizio dei diritti di proprietà intellettuale connessi ai suddetti marchi.

I contenuti del presente manuale si riferiscono a know-how, disegni, applicazioni tecnologiche, usate su base esclusiva da COROB, frequentemente coperte da brevetti o domande di brevetto, e pertanto protette dalle leggi nazionali e internazionali in materia di proprietà intellettuale.

Qualsiasi riferimento a nomi, dati, e indirizzi di altre società diversi da COROB e dalle sue consociate è casuale e, salvo diversa indicazione, è riportato a titolo puramente esemplificativo, allo scopo di meglio chiarire l'utilizzo dei prodotti COROB.

L'elaborazione del testo e delle immagini è stata vagliata con la massima cura, nonostante ciò COROB si riserva il diritto di modificare e/o aggiornare le informazioni qui contenute per correggere errori tipografici e/o imprecisioni, senza preavviso o alcun impegno da parte della stessa.

Il presente manuale contiene tutte le informazioni necessarie all'uso normale e prevedibile dei prodotti COROB da parte dell'utilizzatore finale.

Il presente manuale non contiene linee guida e/o informazioni per la riparazione del prodotto. Per ragioni di sicurezza questi interventi devono essere eseguiti esclusivamente da personale tecnico addestrato e autorizzato. La mancata osservanza di questo requisito, può comportare il rischio di danni fisici per l'utente o danni al prodotto. Pertanto per l'esecuzione dei suddetti interventi COROB ha designato dei tecnici autorizzati.

Per tecnici autorizzati si intende personale tecnico che ha partecipato a corsi di addestramento organizzati da COROB e/o sue consociate.

Interventi non autorizzati potrebbero rendere nulla la garanzia del prodotto COROB, come disciplinata nel contratto di vendita o nelle Condizioni Generali di Vendita, entro i cui limiti COROB si ritiene responsabile.

La presente clausola non ha lo scopo di limitare, né di escludere la responsabilità di COROB, in violazione di disposizioni inderogabili di legge. La suddetta limitazione o esclusione di responsabilità potrebbe quindi non essere applicabile.

Per conoscere quale è il punto di assistenza tecnica più vicino, l'utente finale può contattare COROB o visitare il sito www.corob.com.

INTELLECTUAL PROPERTY RIGHTS AND DISCLAIMER

No part of this manual may be translated into any other languages and/or adapted and/or reproduced in any form, or by any means, electronic or mechanical, including but not limited to photocopying and recording, without prior written permission of COROB S.p.A..

COROB is a registered trademark and/or commercial trademark used on an exclusive basis by COROB S.p.A. and its affiliated companies (hereinafter "COROB").

A failure of a trademark to appear hereunder does not mean that COROB does not use the trademark in question nor does it constitute a waiver by COROB of any related intellectual property rights.

Valuable proprietary technical information contained in the present manual are referring to proprietary know-how, designs, drawings and/or applications used on an exclusive basis by COROB frequently covered by Patents and/or Patent Applications and thus protected by International and National Intellectual Property Laws.

Unless otherwise indicated, all references to other companies other than COROB and its affiliated companies, their names, data and addresses used in the screens and/or examples are purely coincidental and serve as a reference only to clarify the use of the COROB products.

COROB has carefully reviewed the wording and images contained in the present manual, nevertheless COROB reserves the right to modify and/or update the information herein to correct editorial errors and/or inaccuracy of the information herein without notice or commitment on its part.

The present manual contains all information necessary for the foreseeable and normal use of the COROB products by the final user.

The manual does not contain guidelines and/or information for product repair. For safety reasons, only trained and authorized technical personnel should perform such interventions. Failure to do so may result in personal injury or damage to the product.

For the purpose mentioned above, COROB has appointed authorized technical personnel.

Authorized technical personnel shall mean technicians who have attended a technical training course held by COROB and/or its affiliated companies.

Unauthorized interventions could void the warranty coverage of your COROB product pursuant to the sales contract or to the General Sales Conditions of COROB. COROB can be held responsible only within the limits of the warranty coverage provided by the General Sales Conditions.

COROB does not intend to limit or exclude its liability against any statutory provisions under any applicable law. Therefore the reference to above warranty limitations or exclusions may not apply.

The final user can ask COROB or visit the web site www.corob.com for contact details about the nearest authorized technical service.

GUIDA RAPIDA

All'inizio della giornata lavorativa

- Controllare le condizioni di pulizia del centro ugelli.
- (Con umidificatore al solvente o senza umidificatore) Controllare le condizioni di pulizia e saturazione della spugna; se è necessario saturare, utilizzare il liquido appropriato (la scelta del liquido dipende dalla natura dei coloranti e deve essere fatta direttamente dal fabbricante dei prodotti utilizzati).
- (Con umidificatore all'acqua) Controllare che il livello dell'acqua nella bottiglia non sia inferiore al minimo.
- (Con Autopad) Controllare le condizioni di pulizia del tampone.
- (Con Perforatore) Controllare le condizioni di pulizia della lama.
- Eseguire lo Spurgo del sistema (non necessario se il dispensatore è dotato di Sistema ugelli con valvola integrata INV).

Cose da ricordare

- Non lasciare mai spenta la macchina.
- Nei serbatoi, l'agitazione di ciascun colorante avviene automaticamente (tempi personalizzabili).
- Attenzione a non riempire troppo i serbatoi con il colorante. In caso di eccessivo riempimento operare come indicato nel manuale d'uso.
- Agitare manualmente il colorante da versare nei serbatoi. Non utilizzare agitatori automatici.
- Richiudere i serbatoi con i coperchi subito dopo il riempimento.
- Ricordarsi di aggiornare correttamente i livelli di riempimento dei serbatoi nel software di gestione.
- (Con umidificatore al solvente o senza umidificatore) La saturazione della spugna deve essere eseguita almeno due volte alla settimana (la frequenza di intervento è indicativa in quanto dipende dalla natura dei coloranti e dalle condizioni ambientali).
- (Con umidificatore all'acqua) Effettuare il rabbocco dell'acqua nella bottiglia non appena viene raggiunto il livello minimo. Non superare il livello massimo.
- (Con Autopad) Pulire il tampone.

Alla fine della giornata lavorativa

- Riempire i serbatoi.
- Aggiornare i livelli di riempimento nel software di gestione.
- Spegner il computer. Non spegnere la macchina.

Si raccomanda di leggere attentamente il manuale d'uso.

QUICK GUIDE

At the beginning of the working day

- Check that the nozzle center is clean.
- (With humidifier for solvent-based colorants or without humidifier) Check that the sponge is clean and saturated; if it is necessary to saturate, use only appropriate liquid (the choice of the liquid depends on the nature of the colorants, and must be done directly by the manufacturer of the products used).
- (With humidifier for water-based colorants) Check that the water in the bottle is not below the minimum level.
- (With Autopad) Check that the pad is clean.
- (With Puncher) Check the cutting tool is clean.
- Carry out system Purge (not necessary if the dispenser is equipped with Integrated Nozzle Valve System, INV).

Things to remember

- Never let the machine in the OFF position.
- In the canisters, stirring of each colorant takes place automatically (stirring times can however be customized).
- Be careful not to fill the canisters with too much colorant. In case of overfilling, act as indicated in the user's manual.
- The colorant to be poured inside the canisters must be stirred manually. Do not use automatic shakers.
- Close the canisters with their lids right after filling operations.
- Remember to update accordingly the canisters filling levels via the management software.
- (With humidifier for solvent-based colorants or without humidifier) The sponge must be saturated at least twice a week (the frequency of intervention is indicative, since it depends on the nature of colorants and the environment conditions).
- (With humidifier for water-based colorants) Top up the water bottle as soon as the minimum level is reached. Do not exceed the maximum level.
- (With Autopad) Clean pad.

At the end of the working day

- Refill the canisters.
- Update the canister filling levels in the management software.
- Shut down the computer. Do not shut off the machine.

It is recommended to carefully read the user's manual.

SOMMARIO

1	INFORMAZIONI GENERALI	5
1.1	Scopo e utilizzo del manuale.....	5
1.1.1	Convenzioni grafiche.....	5
1.2	Definizioni.....	5
2	CARATTERISTICHE	7
2.1	Descrizione della macchina.....	7
2.2	Descrizione delle parti.....	8
2.3	Confezioni trattabili.....	11
2.4	Uso previsto e uso scorretto ragionevolmente prevedibile ...	12
2.5	Dati di identificazione.....	12
3	SICUREZZA	13
3.1	Avvertenze di sicurezza e usi non consentiti.....	13
3.2	Avvertenze sull'uso dei coloranti.....	14
3.3	Rischi residui.....	15
3.4	Posizionamento etichette.....	17
3.5	Dispositivi di sicurezza.....	18
3.6	Arresto d'emergenza.....	18
3.7	Requisiti del luogo di installazione.....	19
4	TRASPORTO E MOVIMENTAZIONE	21
4.1	Avvertenze generali.....	21
4.2	Disimballaggio e posizionamento.....	21
4.2.1	Materiali in dotazione.....	24
4.3	Predisposizione dello sgabello.....	25
4.4	Installazione della rulliera (opzione).....	26
4.4.1	Disimballo.....	27
4.4.2	Montaggio.....	27
4.4.3	Regolazione.....	27
4.5	Immagazzinamento.....	27
4.6	Smaltimento e riciclaggio.....	27
5	MESSA IN SERVIZIO	29
5.1	Avvertenze generali.....	29
5.2	Istruzioni per la messa a terra (solo versione ETL).....	29
5.3	Computer di gestione.....	31
5.4	Comandi e connessioni.....	32
5.5	Pulsanti e spie di segnalazione.....	33
5.6	Pulsante off-line e spia BIANCA.....	34
5.7	Funzione "Easy-On" computer (opzionale).....	34
5.8	Collegamento elettrico e accensione.....	35
5.9	Disattivazione.....	36
6	UTILIZZO DEL DISPENSATORE	37
6.1	Avvertenze generali.....	37
6.2	All'inizio della giornata lavorativa.....	37
6.3	Conduzione.....	37
6.3.1	Caricamento barattolo - Sgabello semiautomatico.....	38
6.3.2	Caricamento barattolo - Sgabello automatico.....	39
6.3.3	Caricamento barattolo - Rulliera.....	40
6.3.4	Uso del centrabarattoli e del Bung Hole Locator.....	41
6.3.5	Perforazione del barattolo.....	42
6.3.6	Dispensazione.....	42
6.4	Processi automatici.....	42
6.5	Rabbocco dei serbatoi.....	43
6.6	Anomalie.....	46
7	MANUTENZIONE ORDINARIA	49
7.1	Avvertenze generali.....	49
7.2	Tabella di manutenzione.....	49
7.3	Prodotti da utilizzare.....	49
7.4	Pulizia esterna.....	50
7.5	Pulizia del centro ugelli (Autocap).....	50
7.6	Pulizia del centro ugelli (Autopad con INV).....	51
7.7	Pulizia e umidificazione della spugna (Autocap).....	52
7.8	Pulizia dell'Autopad.....	54
7.9	Controllo e sostituzione del punzone del perforatore.....	55
7.10	Rabbocco bottiglia umidificatore.....	56
8	DATI TECNICI	57
8.1	Dati tecnici.....	57
8.2	Dimensioni e peso.....	58
8.3	Dichiarazione di conformità.....	63
8.4	Garanzia.....	63

CONTENTS

1	GENERAL INFORMATION	5
1.1	Purpose and use of this manual.....	5
1.1.1	Conventionally used graphics.....	5
1.2	Definitions.....	5
2	FEATURES	7
2.1	Description of the machine.....	7
2.2	Description of units.....	8
2.3	Usable cans.....	11
2.4	Intended use and reasonably foreseeable misuse.....	12
2.5	Identifying information.....	12
3	SAFETY	13
3.1	Safety warnings and unauthorized use.....	13
3.2	Warnings on the use of colorants.....	14
3.3	Residual risks.....	16
3.4	Position of labels.....	17
3.5	Safety devices.....	18
3.6	Emergency stop.....	18
3.7	Requirements of the installation site.....	19
4	SHIPPING AND HANDLING	21
4.1	General warnings.....	21
4.2	Unpacking and placement.....	21
4.2.1	Standard material supplied.....	24
4.3	Preparing the shelf for use.....	25
4.4	Installing the roll conveyor (optional).....	26
4.4.1	Unpacking.....	27
4.4.2	Assembly.....	27
4.4.3	Adjustment.....	27
4.5	Storage.....	27
4.6	Disposal and recycling.....	27
5	START-UP	29
5.1	General warnings.....	29
5.2	Grounding instructions (ETL version only).....	29
5.3	Management computer.....	31
5.4	Control devices and connections.....	32
5.5	Buttons and lamps.....	33
5.6	Off-line button and WHITE lamp.....	34
5.7	"Easy-On" computer function (optional).....	34
5.8	Electrical connection and start-up.....	35
5.9	Shut-down.....	36
6	USING THE DISPENSER	37
6.1	General warnings.....	37
6.2	At the beginning of the working day.....	37
6.3	Running the machine.....	37
6.3.1	Loading the can - Semiautomatic shelf.....	38
6.3.2	Loading the can - Automatic shelf.....	39
6.3.3	Loading the can - Roll conveyor.....	40
6.3.4	Use of can centering device and Bung Hole Locator ..	41
6.3.5	Punching the can.....	42
6.3.6	Dispensing.....	42
6.4	Automatic processes.....	42
6.5	Refilling the canisters.....	43
6.6	Troubleshooting.....	47
7	ORDINARY MAINTENANCE	49
7.1	General warnings.....	49
7.2	Maintenance table.....	49
7.3	Products to be used.....	49
7.4	External cleaning.....	50
7.5	Cleaning the nozzle center (Autocap).....	50
7.6	Cleaning the nozzle center (Autopad with INV).....	51
7.7	Cleaning and moistening the sponge (Autocap).....	52
7.8	Cleaning the Autopad.....	54
7.9	Checking and replacing the puncher.....	55
7.10	Refilling the humidifier bottle.....	56
8	TECHNICAL SPECIFICATIONS	57
8.1	Technical data.....	57
8.2	Dimensions and weight.....	58
8.3	Declaration of conformity.....	63
8.4	Warranty.....	63

1 INFORMAZIONI GENERALI

1.1 Scopo e utilizzo del manuale

Leggere attentamente questo manuale prima di utilizzare la macchina.

Questo manuale, che si trova nell'imballo del prodotto, contiene le istruzioni relative all'uso e la manutenzione ordinaria necessaria per mantenere le prestazioni della macchina nel tempo. In esso sono contenute tutte le informazioni necessarie al corretto utilizzo della macchina e per evitare infortuni.

Il manuale è da considerarsi parte integrante della macchina e deve essere conservato fino allo smantellamento finale.

Contiene tutte le informazioni disponibili alla data di preparazione dello stesso relative alla macchina e agli eventuali accessori; per gli accessori vengono riportate le varianti o modifiche che implicano diverse modalità operative.

Nel caso venga smarrito o parzialmente rovinato e quindi non sia più possibile leggere completamente il suo contenuto è obbligatorio richiedere un nuovo manuale alla casa costruttrice.

Qualora le immagini contenute nel presente manuale mostrino la macchina priva delle protezioni e/o gli addetti privi dei dispositivi di protezione individuale, è solamente allo scopo di rendere maggiormente chiara la trattazione degli argomenti.

Alcune illustrazioni contenute in questo manuale sono state ricavate da prototipi, le macchine della produzione standard possono differire in alcuni particolari.

1.1.1 Convenzioni grafiche

Lo stile **grassetto** viene utilizzato per dare particolare risalto a note o indicazioni di maggiore importanza.



PERICOLO

Segnala il rischio di danni alla persona.



AVVERTENZA

Segnala il rischio di danni alla macchina che potrebbero comprometterne il funzionamento.



Evidenzia istruzioni importanti riferite a norme precauzionali e/o accorgimenti da adottare.



Evidenzia situazioni e/o operazioni che coinvolgono il software di gestione installato sul computer.



Indica che per eseguire l'intervento descritto è necessario l'uso degli attrezzi indicati.

1.2 Definizioni

OPERATORE

Colui che ha conoscenze sui metodi per ottenere pitture, vernici o simili, istruito e autorizzato alla conduzione e utilizzazione della macchina attraverso l'uso dei comandi e delle operazioni di carico e scarico dei materiali di produzione con le protezioni installate e attive. Deve operare solo in condizioni di sicurezza e può eseguire operazioni di manutenzione ordinaria.

MANUTENTORE/INSTALLATORE

Specialista preparato, addestrato nel campo tecnico (meccanico ed elettrico) e incaricato dal fabbricante di intervenire sulla macchina per l'installazione della stessa o per effettuare regolazioni, riparazione guasti o interventi di manutenzione.

1 GENERAL INFORMATION

1.1 Purpose and use of this manual

Read this manual carefully before using the machine.

This manual, inserted in the product packing, contains instructions on the use and routine maintenance needed to uphold the machine's performance over time. The manual contains all information needed to correctly use the machine and avoid any accident.

The manual is to be considered an integral part of the machine, and must be stored until it is fully dismantled.

The manual contains all information available at the time of preparation regarding the machine and any accessories; for accessories, the manual includes any variations or changes that involve different operating procedures.

Should it be lost or partially ruined, so that its contents can no longer be read in full, you must request a new manual from the manufacturer.

If the images contained in this manual show the machine without the guards and/or employees without personal protective equipment, it is only for the purpose to make clearer the discussion of the issues.

Some of the illustrations in this manual were taken from prototypes; some details may differ on machines in standard production.

1.1.1 Conventionally used graphics

Boldface type is used to highlight notes or information of particular importance to a topic.



DANGER

Indicates a risk of personal injury.



WARNING

Indicates a risk of damage to the machine that could interfere with its operation.



Indicates important instructions referring to precautionary rules and/or measures to adopt.



Indicates situations and/or operations that involve the management software installed on the computer.



Indicates that to carry out the intervention described, the use of the specified tools is required.

1.2 Definitions

OPERATOR

A person familiar with the methods to produce paints or similar products, trained and authorized to operate and use the machine by its controls and to load and unload production materials with all safety devices installed and enabled. He or she must work only in safety conditions and is allowed to carry out routine maintenance operations.

MAINTENANCE TECHNICIAN/INSTALLATION TECHNICIAN

Specialist prepared and trained in a technical field (mechanical and electrical) and assigned by the manufacturer to work on the machine to perform machine installation, adjustments, repair breakdowns or carry out maintenance.

2 CARATTERISTICHE

2.1 Descrizione della macchina

Il dispensatore automatico è un dispositivo per il dosaggio (o erogazione) automatico di prodotti fluidi coloranti in contenitori (barattoli, latte o bidoni di metallo o di plastica) delle dimensioni specificate in questo manuale, pre-riempiti di base, al fine di ottenere prodotti finiti quali vernici, pitture, smalti, inchiostri aventi la tinta richiesta scelta attraverso il software di gestione della macchina.

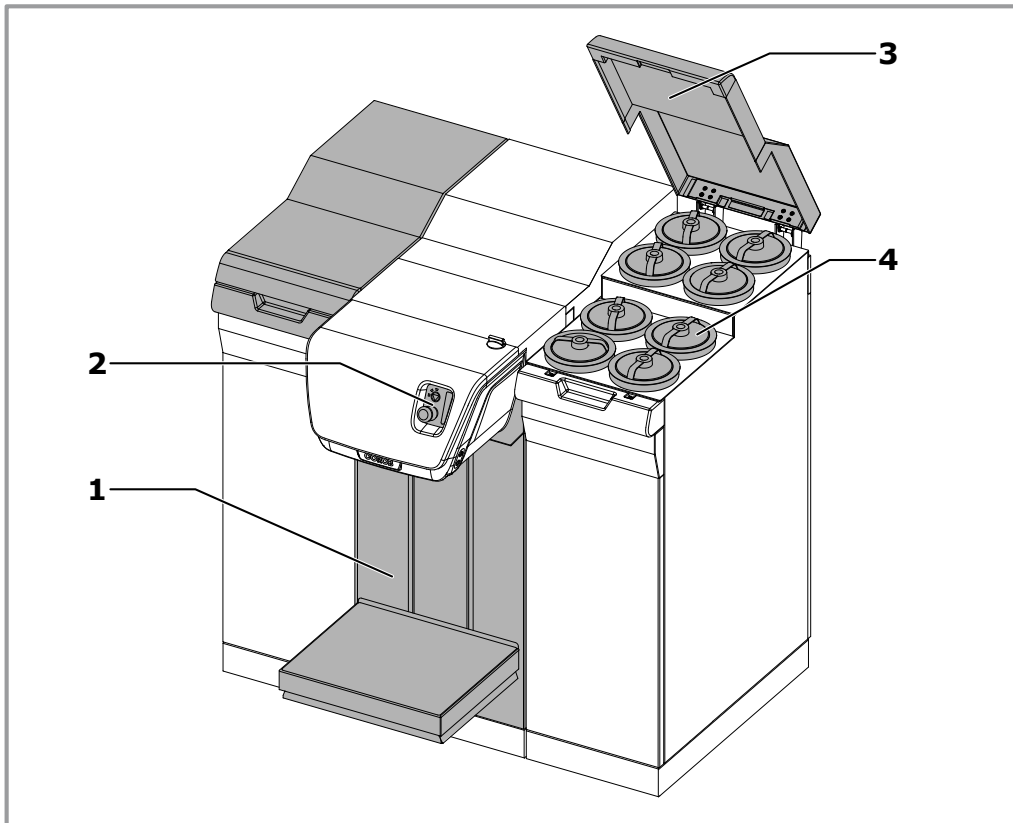
Il dispensatore offre la possibilità di recupero della formula interrotta, se utilizzato con firmware e programmi di dispensazione che supportano tale funzionalità.

2 FEATURES

2.1 Description of the machine

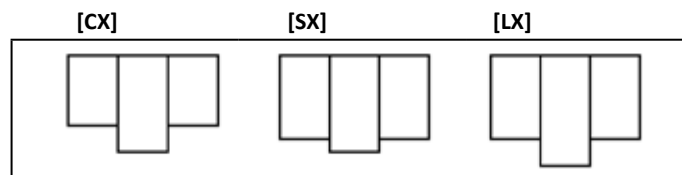
The automatic dispenser is a device to automatically dispense fluid colorant products into containers (metal or plastic canisters, cans or bins) of the size indicated in this manual, pre-filled with base, to produce finished products such as paints, dyes, enamels, and inks of the desired hue, chosen by means of the machine management software.

The dispenser features the interrupted formula recovery function if used with firmware and dispensing programs that support these functions.



La macchina è disponibile nella versione [CX] (compact), [SX] (small) e nella versione [LX] (large).

The machine is available in the the [CX] version (compact), in the [SX] version (small) and in the [LX] version (large).



I modelli si differenziano per il modulo testa di dispensazione:

- small, per versioni [CX] e [SX]
- large, per versione [LX]

I moduli serbatoi delle versioni [SX] e [LX] sono comuni. I moduli serbatoi della versione [CX] hanno una profondità ridotta.

Il dispensatore può essere dotato di motorizzazione singola [Single Drive], che consente l'attivazione dei circuiti individuali o di una unica motorizzazione centrale che attiva tutte le pompe della macchina [Central Drive].

Il dispensatore è composto da:

1. Area di dispensazione e servizio per il posizionamento dei barattoli.
2. Pannello comandi.
3. Coperchi superiori.
4. Zona riempimento serbatoi.

The models have different dispensing head modules:

- small, for versions [CX] and [SX]
- large, for version [LX]

The canister modules of versions [SX] and [LX] are the same. The canister modules of version [CX] are less deep.

The dispenser can be equipped with Single Drive, that allows to activate the circuit pumps individually, or with a Central Drive that activates all the machine pumps simultaneously.

The dispenser consists of:

1. Dispensing area and can handling system.
2. Control panel.
3. Upper covers.
4. Canister filling area.

La gestione del dispensatore è affidata al computer di gestione. Il fabbricante fornisce una ampia gamma di applicativi software per la gestione di tutte le funzionalità della macchina.

Se il computer è posizionato in una zona non facilmente accessibile dall'operatore, è possibile richiedere la funzione opzionale Easy-On che consente di accendere il computer direttamente dal pannello di comando della macchina, attraverso il pulsante off-line (capitolo 5.6).

Se la macchina viene fornita con l'opzione **COROB Connect**, sarà possibile pilotarla attraverso l'utilizzo di un dispositivo Android o Windows e il relativo software di dispensazione dedicato. La connessione fra il dispositivo dove è installato il software di dispensazione e la macchina è automatica.

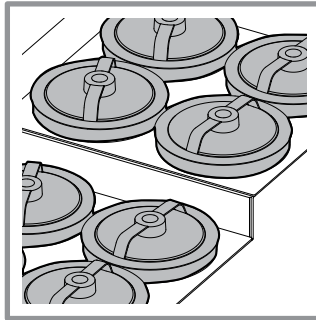
2.2 Descrizione delle parti

Serbatoi

I serbatoi della macchina possono essere di diverse capacità e sono adatti a contenere il prodotto da dosare.

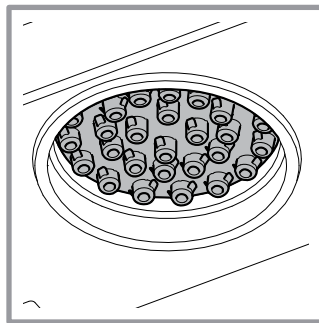
Nella parte superiore della macchina, i coperchi permettono l'accesso per il riempimento dei serbatoi.

Ciascun serbatoio è provvisto di coperchio di chiusura.



Centro ugelli

Le terminazioni dei tubi di dispensazione provenienti dai serbatoi convergono e sono fissati al centro ugelli dal quale fuoriesce il prodotto per il riempimento del barattolo.

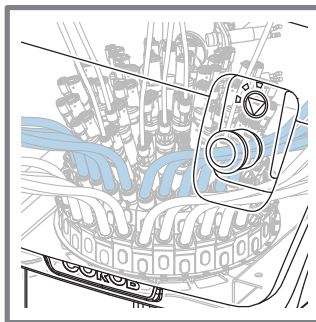


Sistema ugelli con valvola integrata (INV)

Il sistema INV integra l'ugello di dispensazione e la valvola di ogni circuito in una singola cartuccia.

Le cartucce sono montate sulla speciale testa di dispensazione. L'apertura (dispensazione) e la chiusura (ricircolo) della valvola sono operate elettricamente, dalla logica di comando della macchina.

Grazie alle caratteristiche di tenuta del sistema, l'INV impedisce l'essiccazione del colorante.



Sgabello

Lo sgabello consente la corretta collocazione del barattolo in corrispondenza del centro ugelli di dispensazione.

Sgabello semiautomatico - Lo sgabello è comandato dall'operatore attraverso i pulsanti di attivazione (comando a due mani); lo sgabello si arresta quando il barattolo viene intercettato dalla fotocellula.

Sgabello automatico - Lo sgabello è gestito dal computer che ne comanda la movimentazione e controlla che la confezione appoggiata su di esso corrisponda effettivamente a quella scelta per la dispensazione. Una fotocellula controlla la presenza della confezione e il corretto posizionamento dello sgabello.

The dispenser is managed by the computer. The manufacturer can also supply a wide range of software applications to manage all of the machine's functions.

If the computer is positioned in an area not easily accessible by the operator, it is possible to request the optional function Easy-On that allows to turn on the computer directly from the machine control panel, using the off-line button (chapter 5.6).

If the machine is supplied with the option **COROB Connect**, it will be possible to drive it through the use of an Android or Windows device, with its corresponding dispensing software. The connection between the device where the dispensing software is installed and the machine is automatic.

2.2 Description of units

Canisters

The machine canisters can be of different capacities and are suitable for containing the product to be dispensed.

Covers in the upper part of the machine provide access for filling the canisters.

Each canister has its own lid.

Nozzle Center

The ends of the dispensing pipes coming from the canisters converge and are fixed to the nozzle center, from which the tinting product to fill the can is dispensed.

Integrated Nozzle Valve System (INV)

The INV system integrates the dispensing nozzle and the valve of each circuit in a single cartridge.

The cartridges are mounted onto the specially designed dispensing head. Valve opening (dispensing) and closing (recirculation) are electrically operated by the machine control logics.

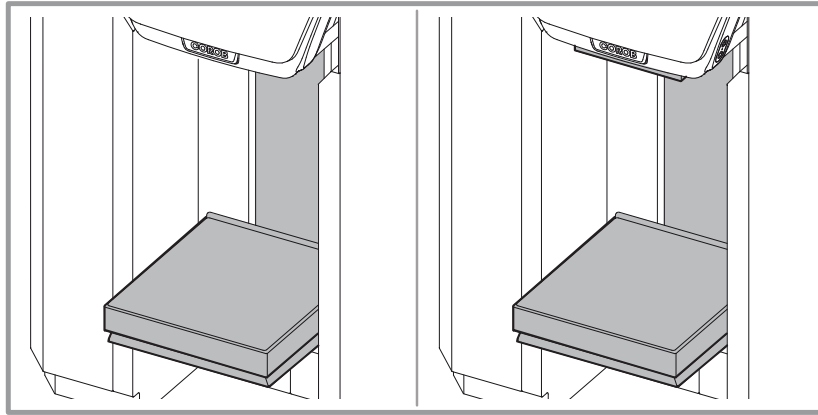
Thanks to the tightening characteristics of this system, the INV prevents colorant from drying.

Shelf

The can shelf allows for the correct positioning of the can under the dispensing nozzle.

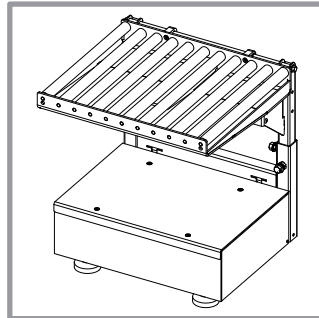
Semiautomatic shelf - The shelf is commanded by the operator with the activation buttons (two-handed control); the shelf stops when the can is detected by the photocell.

Automatic shelf - The shelf is managed by the computer that controls its movement and checks that the can placed on it is actually the one selected for dispensing. A photocell checks for the presence of the can and that the shelf is correctly positioned.



Rulliera - solo versioni [CX] e [LX]

La rulliera pieghevole è fissata frontalmente al modulo serbatoi e agevola il caricamento delle confezioni pesanti sullo sgabello. Il piano di scorrimento può essere a rulli o in lamiera inox. È dotata inoltre di un gradino, che facilita l'operatore nelle operazioni di riempimento dei serbatoi. La rulliera dispone di varie altezze di regolazione.



Roll conveyor - [CX] and [LX] versions only

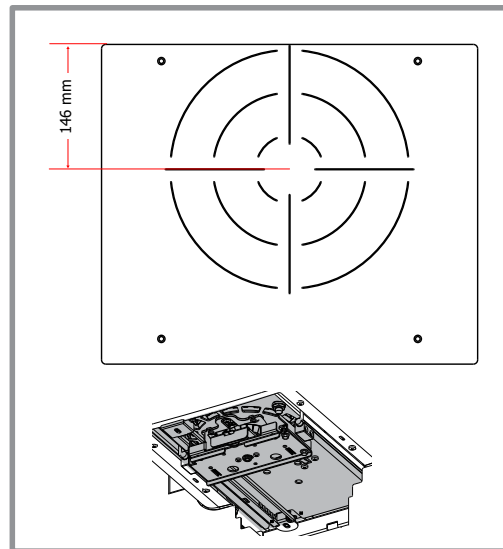
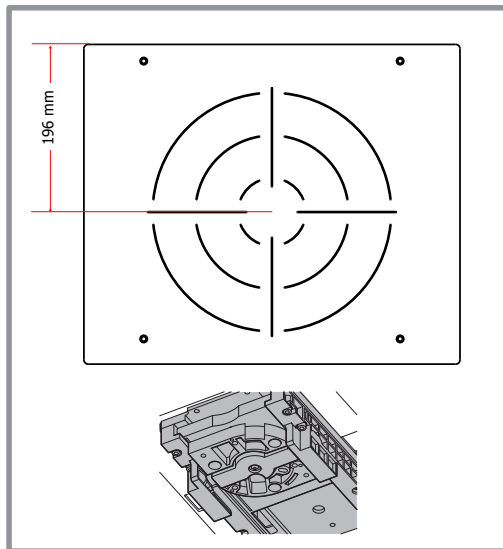
The foldable roll conveyor is mounted frontally on the canister module and facilitates the loading of heavy cans on the shelf. The sliding surface can be made of rollers or stainless steel plate. It also features a step that makes canister refilling operations easier for the operator. The roll conveyor has several adjusting heights.

Centrabarattoli

In configurazione standard, lo sgabello è dotato di una lamiera con anelli di centraggio, utile per posizionare i barattoli con i coperchi pre-forati sotto l'ugello di dispensazione. Come optional, è richiedibile una lamiera con anelli di centraggio di diametro personalizzabile.

Can centering device

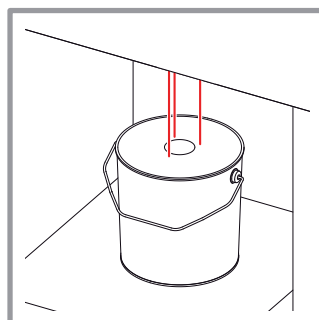
In standard configuration, the shelf is equipped with a sheet metal plate with centering rings, useful for positioning pre-punched cans right under the dispensing nozzle. A sheet metal plate with customized diameter centering rings can be requested as an option.



Bung Hole Locator (B.H.L.)

Si tratta di un sistema che emette dei raggi laser i quali consentono di posizionare i barattoli pre-forati in modo che il foro sia in asse con il centro ugelli di dispensazione.

Se il B.H.L. è presente in combinazione con lo sgabello automatico, la macchina è dotata di un **pulsante aggiuntivo sul lato destro della testa, che consente di accendere i raggi laser prima di comandare il dosaggio** e quindi prima del movimento dello sgabello. Questo consente un posizionamento ottimale del barattolo preforato.

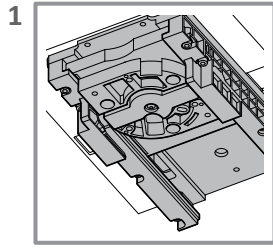


Bung Hole Locator (B.H.L.)

This is a system that emits laser beams that allow the positioning of pre-punched cans, so that the hole is in line with the center of the dispensing nozzles.

If the B.H.L. is present in combination with the automatic shelf, the machine is equipped with an **additional control button on the dispensing head right side, to switch on the laser beams before commanding the dispensing operation**, therefore before the shelf moves. This allows to position correctly the pre-punched cans.

AUTOCAP e AUTOPAD



Per impedire l'essiccazione dei coloranti nel centro di dispensazione, la macchina è dotata di un tappo umidificatore o di un dispositivo di pulizia ugelli.

L'**Autocap (1)** è un tappo automatico che garantisce la chiusura ermetica del centro di dispensazione; è gestito dal software che, automaticamente, lo apre prima di una dispensazione e lo richiude subito dopo. Contiene una spugna umidificatrice.

L'**Autopad (2)** è un dispositivo automatico che esegue la pulizia del centro ugelli dopo la dispensazione. A dispensazione ultimata, quando viene tolto il barattolo e viene così scoperta la fotocellula di rilevamento barattolo, l'Autopad (normalmente aperto durante il funzionamento della macchina) si chiude ed esegue un ciclo di pulizia. La pulizia consiste nell'eseguire uno o più passaggi sulle terminazioni dei circuiti del tampone contenute nell'Autopad, allo scopo di rimuovere residui di colorante dagli ugelli.

L'Autopad può essere configurato anche per restare in posizione chiusa, ovvero mantenere coperta l'area degli ugelli, eccetto durante la fase di dispensazione.

L'Autopad è disponibile solo in combinazione con il sistema INV (Valvole integrate elettriche).

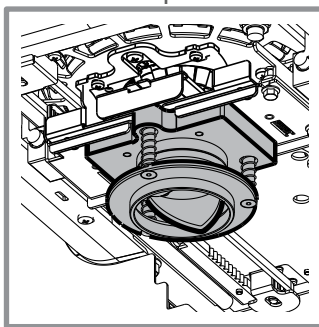
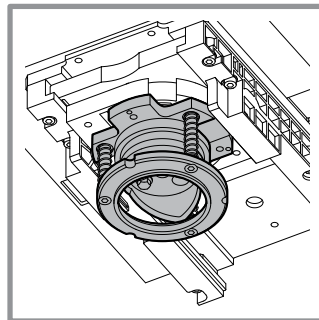
Perforatore

Il perforatore è un dispositivo che permette di forare il coperchio del barattolo.

Con *perforatore semiautomatico*, la perforazione viene eseguita dall'operatore tramite l'attivazione contemporanea dei pulsanti di azionamento dello sgabello semiautomatico (comando a due mani).

Il movimento in salita dello sgabello spinge il barattolo appoggiato su di esso contro il punzone del perforatore e con un movimento in discesa lo riporta nella posizione corretta per la dispensazione.

In dotazione al perforatore viene fornito anche un mettitappo manuale che consente di inserire il tappo plastico nel foro praticato.

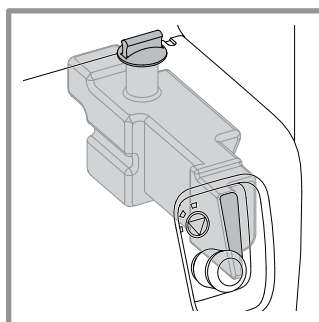


Umidificatore No-Dry-Nozzle

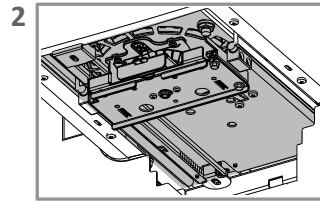
L'umidificatore per coloranti all'acqua garantisce la costante umidificazione degli ugelli. L'aria inumidita utilizzando l'acqua contenuta nella bottiglia, viene trasferita nella zona degli ugelli. In base al livello di umidità rilevato, il sistema si attiva e disattiva automaticamente quando necessario.

L'umidificatore per coloranti a solvente consente l'umidificazione degli ugelli quando il tappo è chiuso. Il solvente presente in un piccolo serbatoio ricavato all'interno del tappo mantiene l'area degli ugelli costantemente saturata.

I due sistemi possono essere presenti singolarmente o insieme in base al sistema tintometrico utilizzato sulla macchina.



AUTOCAP and AUTOPAD



To prevent colorants from drying out in the nozzle center, the machine is equipped with a humidifier cap or a nozzle cleaning device.

The Autocap (1) is an automatic cap which ensures that the nozzles are hermetically sealed. It is managed by the software, which opens it automatically before dispensing and closes it immediately afterwards. Contiene una spugna umidificatrice.

The Autopad (2) is an automatic device to clean the nozzle center after dispensing. When dispensing is finished, when the can is removed and the can detection photocell is uncovered, the Autopad -- normally open during machine operation -- closes, and executes a cleaning cycle. Cleaning means that the Autopad wipes one or more times the nozzle ends, cleaning the nozzles with the pad contained in the Autopad, to remove any colorant left.

The Autopad can be configured to remain closed, thus keeping the nozzle covered the whole time, except during dispensing.

It is available only in combination with the INV system (Electrical Integrated Nozzle-Valves).

Puncher

The puncher is a device that perforates the can lid.

With *semiautomatic puncher*, punching is carried out by the operator by pushing contemporaneously the semiautomatic shelf activation buttons (two-handed control).

The shelf upward movement pushes the can resting on it against the puncher, and with a downward movement brings it to the correct position for dispensing.

With the puncher, a manual plunger is also supplied, which allows you to insert a plastic plug in the hole made.

No-Dry-Nozzle Humidifier

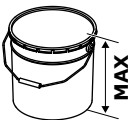

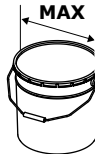
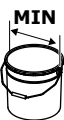
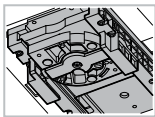









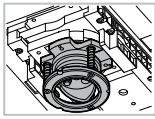
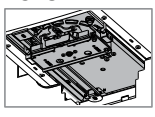
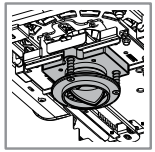
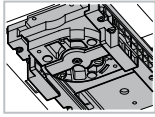
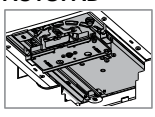
The humidifier for water-based colorants guarantees the nozzles are constantly humidified. The air, humidified by the water contained in the bottle, is transferred to the nozzles area. Based on the humidity level detected, the system activates or shuts off whenever needed.

The humidifier for solvent-based colorants humidifies the nozzles when the cap is closed. The solvent, contained in a small tank inside the cap, keeps the nozzles area constantly saturated.

The two systems can be present individually or together according to the tinting system used on the machine.

2.3 Confezioni trattabili

2.3 Usable cans

Sgabello / Shelf	Tappo / Cap / Autopad Sistema ugelli / Nozzle system										
Semiautomatico / Semiautomatic	AUTOCAP 	500 mm [19.7"]	80 mm [3"]	<table border="1"> <tr> <td data-bbox="1038 831 1166 972"></td> <td data-bbox="1166 831 1353 972">415 mm [16.3"]</td> </tr> <tr> <td data-bbox="1038 972 1166 1048"></td> <td data-bbox="1166 972 1353 1048">275 mm [10.8"]</td> </tr> <tr> <td data-bbox="1038 1048 1166 1124"></td> <td data-bbox="1166 1048 1353 1124">290 mm [11.4"]</td> </tr> </table>		415 mm [16.3"]		275 mm [10.8"]		290 mm [11.4"]	70 mm [2.8"]
		415 mm [16.3"]									
		275 mm [10.8"]									
		290 mm [11.4"]									
AUTOCAP + PUNCHER 	460 mm [17.7"]	90 mm [3.5"]	110 mm [4.3"]								
AUTOPAD 	510 mm [20.1"]	80 mm [3"] 60 mm [2.4"] con sgabello speciale per sample pot / with special shelf for sample pot	70 mm [2.8"]								
AUTOPAD + PUNCHER 	435 mm [17.1"]	90 mm [2.4"]	110 mm [4.3"]								
Automatico / Automatic	AUTOCAP 	485 mm [19.1"]	80 mm [3"] 60 mm [2.4"] con sgabello speciale per sample pot / with special shelf for sample pot		70 mm [2.8"]						
	AUTOPAD 	473 mm [18.6"]									

A causa dell'alto livello di riempimento nelle confezioni da 0,5 litri e 1 litro [una Pinta e un Quarto], COROB ne sconsiglia la perforazione.
Due to the high fill level of 0.5 and 1-liter cans (1-Pint and 1-Quart cans), COROB advises not to perforate them.

2.4 Uso previsto e uso scorretto ragionevolmente prevedibile

La macchina è destinata ad un uso professionale per il dosaggio di coloranti in punti vendita di piccole, medie e grandi dimensioni o centri professionali per la preparazione di pitture e vernici colorate.

La macchina deve essere utilizzata con confezioni nei limiti indicati nel capitolo 2.3 (Confezioni trattabili) con coloranti indicati nella tabella al capitolo 8.1 (Dati tecnici) e con le modalità indicate nel presente manuale.

Ogni altro uso della macchina diverso da quello dichiarato, non compreso o deducibile dal presente manuale, è considerato uso improprio e non previsto pertanto fa decadere ogni responsabilità del fabbricante derivante dalla non osservanza di queste prescrizioni.

2.5 Dati di identificazione

La macchina è provvista di una targhetta di identificazione (capitolo 3.4) indicante:

1. Nome del fabbricante.
2. Marcature.
3. Modello della macchina.
4. Mese e anno di fabbricazione.
5. Numero di matricola.
6. Caratteristiche elettriche.



Non asportare o manomettere in qualunque modo la targhetta di identificazione.

2.4 Intended use and reasonably foreseeable misuse

The machine is intended for professional use to dispense colorants in small, medium and large point of sales or professional paint stores.

The machine must be used only with cans within the limits set forth in chapter 2.3 (Usable cans), with the colorants specified in the table of chapter 8.1 (Technical data) and according to the procedures described in this manual.

Any use of the machine other than that stated, which cannot be implied or deduced from this manual, is to be considered improper and unintended therefore it voids any manufacturer's liability arising from non-compliance with these requirements.

2.5 Identifying information

The machine has an identification plate (chapter 3.4) indicating:

1. Manufacturer's name.
2. Marking.
3. Machine model.
4. Month and year of manufacture.
5. Serial number.
6. Electrical specifications.



Do not remove or tamper with the identification plate in any way.

3 SICUREZZA

3.1 Avvertenze di sicurezza e usi non consentiti



OBBLIGATORIO

- Leggere attentamente il manuale d'uso prima di effettuare operazioni sulla macchina.
- La macchina deve essere impiegata solo per la destinazione d'uso per la quale è stata costruita.
- Prestare attenzione alle segnalazioni poste sulla macchina.
- Quando prescritto, utilizzare i dispositivi di protezione individuale.
- Solamente il personale qualificato e opportunamente addestrato (MANUTENTORE) è autorizzato ad accedere alle parti della macchina protette da pannelli per le operazioni di manutenzione straordinaria e riparazione.
- Qualsiasi intervento di manutenzione ordinaria da parte dell'operatore deve essere eseguito a macchina spenta e con il cavo di alimentazione scollegato dalla presa di corrente.
- La macchina deve essere utilizzata da **un solo operatore**; è vietata la presenza di altri addetti oltre all'operatore che possano raggiungere e toccare parti della macchina durante l'utilizzo.
- La macchina deve essere utilizzata da operatore che abbia raggiunto la maggiore età e che sia in condizioni psicofisiche definite idonee da un medico del lavoro.
- Le sostanze che possono essere utilizzate sulla macchina come coloranti, vernici, solventi, lubrificanti e detersivi potrebbero essere dannose alla salute; maneggiare, immagazzinare e smaltire tali sostanze in accordo con le norme vigenti e con le istruzioni date con il prodotto.



VIETATO

- La macchina non deve essere utilizzata con confezioni oltre i limiti indicati nel capitolo 2.3 (Confezioni trattabili) e con coloranti diversi da quelli indicati nella tabella dei dati tecnici.
- **LA MACCHINA NON È ANTIDEFAGRANTE E NON DEVE ESSERE UTILIZZATA IN ZONE CLASSIFICATE (AMBIENTI CON PERICOLO DI ESPLOSIONE).**
- **Non versare liquidi altamente infiammabili all'interno della macchina. In caso di utilizzo con coloranti contenenti solventi volatili, seguire le indicazioni specifiche riportate al capitolo 3.7.**
- È vietato fumare in prossimità della macchina.
- Non usare fiamme libere o utilizzare materiale che potrebbe formare scintille e innescare un incendio.
- La macchina non deve essere utilizzata per uso alimentare.
- L'OPERATORE non deve eseguire operazioni riservate al MANUTENTORE o all'INSTALLATORE. Il fabbricante NON risponde di danni derivanti dalla mancata osservanza di questo divieto.
- È vietato utilizzare la macchina senza protezioni o con gli eventuali dispositivi di sicurezza presenti sulla macchina disattivati, in avaria o mancanti. I pannelli devono essere mantenuti rigorosamente chiusi.
- Non guardare mai direttamente la sorgente luminosa del Bung Hole Locator laser (prodotto laser di Classe II).
- Nel caso in cui la macchina prenda fuoco **non usare mai acqua**. Utilizzare solamente estintori d'incendio a polvere secca o ad anidride carbonica seguendo le modalità d'uso e le avvertenze indicate dal fabbricante e riportate sull'estintore.

3 SAFETY

3.1 Safety warnings and unauthorized use



COMPULSORY

- **Read the user's manual carefully before carrying out any operation on the machine.**
- The machine must be used only for its intended purpose.
- Pay close attention to the signs on the machine.
- When prescribed, wear personal protective equipment.
- Only qualified and appropriately trained personnel (MAINTENANCE TECHNICIAN) are authorized to access the machine parts protected by panels for extraordinary maintenance and repair interventions.
- Any routine maintenance intervention performed by the operator must be carried out with the machine off and the power supply cable disconnected from the mains socket outlet.
- The machine must be used by a **single operator**. Unauthorized people who could reach or touch machine parts during operation must not be admitted in the nearby area.
- The machine must be used by an operator who has attained the age of majority and is in suitable psychophysical conditions defined by an occupational physician.
- The substances that may be used on the machine -- such as colorants, paints, solvents, lubricants and cleansers -- may be hazardous to your health; handle, store and dispose of these substances in keeping with current regulations and the instructions provided with the product.



PROHIBITED

- The machine must not be used with cans exceeding the limits set forth in chapter 2.3 (Usable cans) and with colorants other than those specified in the technical data table.
- **THE MACHINE IS NOT EXPLOSION-PROOF AND MUST NOT BE USED IN CLASSIFIED AREAS (AREAS AT RISK FOR EXPLOSION).**
- **Do not pour highly flammable liquids in the machine; in case of use of colorants containing volatile solvents, follow specific indications of chapter 3.7.**
- It is forbidden to smoke in the machine nearby area.
- Avoid naked flames or material that may create sparks and cause a fire.
- The machine must not be employed for food use.
- The OPERATOR must not carry out operations reserved to the MAINTENANCE TECHNICIAN or the INSTALLATION TECHNICIAN. The manufacturer CANNOT BE HELD RESPONSIBLE for damages deriving from the non-observance of this prohibition.
- It is strictly forbidden to use the machine without protections or with any safety devices present on the machine disabled, broken down, or removed. The panels must be kept closed at all times.
- Do not stare the light source of the Laser Bung Hole Locator (Class II laser product).
- If the machine catches fire, **never use water**. Use only dry powder or carbon dioxide fire extinguishers, and strictly follow the instructions and warnings indicated by the manufacturer and listed on the extinguisher.



PERICOLO ELETTRICO

- L'utilizzatore deve collegare la macchina ad un impianto di alimentazione TN o TT, dotato di un dispositivo di protezione RCD (Residual Current Devices) che intervenga automaticamente in caso di guasto.
- **ALIMENTARE SEMPRE LA MACCHINA DA UNA PRESA IN GRADO DI GARANTIRE IL COLLEGAMENTO DI TERRA.** La linea deve essere protetta da sovraccarichi, cortocircuiti e contatti diretti secondo le vigenti norme antinfortunistiche. Un'esecuzione scorretta della messa a terra può comportare il rischio di scosse elettriche.
- La macchina non deve essere alimentata elettricamente con una sorgente di alimentazione avente caratteristiche diverse da quelle indicate sulla targhetta di identificazione.
- In caso di improvvisa interruzione di alimentazione, il ripristino provoca la riaccensione automatica della macchina per consentire l'esecuzione automatica dei processi che evitano l'essiccazione dei prodotti.
- Per evitare il rischio di scosse elettriche o ferite, utilizzare la macchina solo in ambienti interni. È vietato utilizzare la macchina all'aperto dove può essere esposta a pioggia o forte umidità.
- Scollegare sempre il cavo di alimentazione elettrica dalla presa di corrente prima di effettuare qualsiasi operazione di manutenzione.
- La macchina viene isolata dalla rete di alimentazione elettrica sconnettendo la spina di alimentazione, pertanto deve essere installata nelle vicinanze di una presa di corrente facilmente accessibile.
- Non utilizzare cavi di prolunga per alimentare la macchina.
- Non utilizzare prese multiple per connettere altre apparecchiature alla presa che alimenta la macchina. Assicurarsi che l'alimentazione elettrica delle apparecchiature collegate alla macchina via seriale come il computer, sia equipotenziale (che abbia un unico riferimento di messa a terra) poiché differenze di potenziale causano disturbi e/o danni alle porte seriali.
- Controllare periodicamente le condizioni del cavo di alimentazione, nel caso risulti danneggiato sostituirlo con un cavo nuovo fornito dal fabbricante.

3.2 Avvertenze sull'uso dei coloranti



PERICOLO

La macchina è adatta all'utilizzo di prodotti coloranti in genere, attenersi scrupolosamente alle istruzioni d'uso riportate sulla confezione del colorante e leggere attentamente le **SCHEDE di SICUREZZA (MSDS - Material Safety Data Sheet)** che il venditore o fabbricante del prodotto deve fornire.

Attenersi a tutte le disposizioni di sicurezza indicate e, quando è obbligatorio, utilizzare equipaggiamento protettivo previsto.

Di seguito sono riportate alcune tra le più comuni avvertenze e precauzioni di sicurezza fornite dai produttori di colorante.

1. Dannoso se ingerito.
2. Evitare il contatto con la pelle e gli occhi. In caso di contatto con la pelle e con gli occhi, risciacquare con abbondante acqua.
3. Tenere fuori dalla portata dei bambini.
4. Quando è obbligatorio, utilizzare equipaggiamento protettivo indicato.
5. In caso di fuoriuscita o rovesciamento accidentale del prodotto, ventilare accuratamente la zona e procedere come indicato nel presente manuale e nelle istruzioni fornite con il prodotto stesso.
6. Non disperdere il colorante nelle fogne. Per lo smaltimento dei residui attenersi alle disposizioni di legge locali in materia.



ELECTRICAL DANGER

- The user must connect the machine to a TN or TT power supply system, equipped with an RCD (Residual Current Devices) protection device that automatically intervenes in the event of a fault.
- **ALWAYS PLUG THE MACHINE INTO A SOCKET THAT ENSURES PROPER GROUNDING.** The line must be protected from overloads, short-circuits and direct contacts according to current accident prevention regulations. Incorrect grounding may lead to the risk of electrical shock.
- The machine must not be powered by a power source having specifications other than those listed on the identification plate.
- In the event of a sudden power outage, when power returns the machine will automatically be switched on to allow the automatic processes to prevent products from drying out.
- To prevent any risk of electrical shock or injuries, use the machine indoors only. It is prohibited to use the machine outdoors where it could be subjected to rain or high humidity.
- Always unplug the power supply cable from the socket outlet before carrying out any maintenance operations.
- The machine is isolated from the power supply line when the power cable is disconnected; it must therefore be installed near an easily accessible mains socket outlet.
- Do not use extension cords to power the machine.
- Do not use multisockets to connect other equipment to the same socket that powers the machine. Make sure that the power supply of the equipment connected to the machine via serial port, like the computer, is equipotential (which has a single access point to earth) because potential differences cause interferences and/or damage to the serial ports.
- Periodically check the condition of the power supply cable; if it is damaged, replace it with a new cable supplied by the manufacturer.

3.2 Warnings on the use of colorants



DANGER




















The machine is suitable for use with tinting products in general. Scrupulously follow the instructions for use given on the colorant package and carefully read the **MATERIAL SAFETY DATA SHEETS (MSDS)** that the dealer or manufacturer of the product is required to provide.

Observe all of the safety instructions provided. When compulsory, wear the specified personal protective equipment.






















Below are some of the most common warnings and safety precautions provided by colorant manufacturers.

1. Harmful if swallowed.
2. Avoid eye and skin contact. In case of eye and skin contact, rinse with plenty of water.
3. Keep out of the reach of children.
4. When compulsory, wear the specified personal protective equipment.
5. In case of accidental product leaks or spills, thoroughly ventilate the area and proceed as indicated in this manual and in the instructions provided with the product itself.
6. Do not dispose of colorant in the sewage system. Follow local regulations when disposing of waste.

3.3 Rischi residui

Rischio	Misura preventiva	D.P.I.	Rif. nel manuale
 Rischio di folgorazione - Rischio di scossa elettrica se si alimenta la macchina da una presa di corrente elettrica non dotata di messa a terra.	Alimentare la macchina da una presa di corrente elettrica dotata di messa a terra.	\	cap. 5
 Rischio di folgorazione - Rischio di scossa elettrica se si accede alle parti della macchina protette da pannelli senza aver prima tolto la tensione elettrica.	L'operatore non è autorizzato ad accedere alle parti della macchina protette da pannelli. Per il manutentore: prima di eseguire qualsiasi intervento di manutenzione, spegnere la macchina e scollegare il cavo di alimentazione dalla presa di corrente.	\	
 Lesioni dorso-lombari - La movimentazione di carichi pesanti durante la movimentazione della macchina e il caricamento dei barattoli sullo sgabello, può provocare lesioni.	Non superare i limiti di peso definiti dalle norme vigenti (kg 20 per le donne, kg 25 per gli uomini). Se necessario, utilizzare adeguati mezzi di sollevamento.	 	cap. 4 - 6
 Rischio di caduta di oggetti / Schiacciamento - Durante il posizionamento del barattolo sullo sgabello, un barattolo può ribaltarsi e cadere addosso all'operatore.	Posizionare il barattolo assicurandosi che l'intera base appoggi sul piano dello sgabello.	 	cap. 6
 Rischio di schiacciamento / Impigliamento - La movimentazione automatica del tappo umidificatore, dell'Autopad e dello sgabello può provocare lesioni.	La macchina deve essere utilizzata da un unico operatore. Non mettere le mani nell'area di dispensazione durante la conduzione della macchina.	 	cap. 6
 Rischio di schiacciamento / Impigliamento - Durante l'operazione di rabbocco del colorante può avviarsi automaticamente la rotazione dell'agitatore nel serbatoio.	Premere il pulsante off-line prima di intervenire.		cap. 6.5
 Rischio di taglio - Durante le operazioni di perforazione o la manutenzione al perforatore, il contatto con la lama del punzone può provocare lesioni.	La macchina deve essere utilizzata da un unico operatore. Non mettere le mani nell'area di dispensazione durante la conduzione della macchina. Utilizzare l'apposito attrezzo per smontare il punzone.		cap. 6 - 7
 Rischio di scivolamento / Caduta - L'utilizzo improprio dello sgabello può provocare lesioni.	Non salire con i piedi e/o sedersi sullo sgabello. Non utilizzare lo sgabello come scala.	 	cap. 6
 Rischio di esplosione	Non utilizzare la macchina in zone classificate (ambienti con pericolo di esplosione). Rispettare le condizioni ambientali di funzionamento indicate al capitolo 3.7.	\	cap. 3.7
 Rischio di esposizione a raggio laser - Il Bung Hole Locator (B.H.L.) utilizza sorgenti luminose a laser rosso che possono essere potenzialmente pericolose per gli occhi.	Non guardare mai direttamente la sorgente luminosa.	\	cap. 6
 Rischio di avvelenamento e sensibilizzazione - I vapori generati dai coloranti utilizzati possono provocare avvelenamento e/o sensibilizzazione durante le operazioni di rabbocco dei serbatoi, di pulizia e di smaltimento della macchina.	Leggere le avvertenze che si trovano nelle schede di sicurezza dei coloranti utilizzati che devono essere obbligatoriamente fornite dal produttore di coloranti (schede MSDS Material Safety Data Sheet). Mantenere il locale adeguatamente aerato.	Dispositivi di protezione individuale raccomandati nelle schede MSDS.	cap. 3.2 - 4 - 6 - 7

3.3 Residual risks

Risk	Preventive measure	P.P.E.	Re. in the manual
 Risk of electrocution - Risk of electrical shock if you power the machine from a socket not equipped with ground connection.	Power the machine through a grounded socket outlet.	\	ch. 5
 Risk of electrocution - Risk of electrical shock if you access machine parts protected by panels without first cutting off electrical power.	The operator is not authorized to access the machine parts protected by panels. For the maintenance technician: before performing any maintenance intervention, shut off the machine and disconnect the power supply cable from the mains socket outlet.	\	
 Dorsal/lumbar injuries - Handling heavy loads when moving the machine and loading cans on the shelf may cause injuries.	Do not exceed the weight limits stated by the current regulations in force (20 kg/44 lb for women, 25 kg/55 lb for men). If necessary, use appropriate lifting equipment.	 	ch. 4 - 6
 Risk of falling objects / crushing - When positioning a can on the shelf, there is a risk it may fall onto the operator.	Position the can so that the whole base rests on the shelf surface.	 	ch. 6
 Risk of crushing / entanglement - The automatic movement of the humidifier cap, Autopad and of the shelf may cause injuries.	The machine must be used by a single operator. Keep hands away from the dispensing area at all times while the machine is operating.	 	ch. 6
 Risk of crushing / entanglement - During colorant refilling operations, the stirrer inside the canister may automatically start rotating.	Before performing any intervention, press the off-line button.		ch. 6.5
 Risk of cuts - During the punching operations or maintenance operations on the punching device, the contact with the puncher blade may cause injuries.	The machine must be used by a single operator. Keep hands away from the dispensing area at all times while the machine is operating. Use the special tool to remove the puncher.		ch. 6 - 7
 Risk of slipping / falling - Misuse of the shelf may cause injuries.	Do not climb onto the shelf and/or sit on it. Do not use the shelf as a ladder.	 	ch. 6
 Risk of explosion	Do not use the machine in classified areas (areas at risk for explosion). Respect the environment working conditions indicated in chapter 3.7	\	ch. 3.7
 Risk of exposure to laser beam - The Bung Hole Locator (B.H.L.) uses red laser light sources which can be potentially dangerous for the eyes.	Avoid staring at the light source.	\	ch. 6
 Risk of poisoning and sensitization - Fumes generated by the colorants used may cause poisoning and/or sensitization during canister refilling operations, machine cleaning and disposal.	Read the warnings reported in the Material Safety Data Sheets of the colorants used. The MSDS must be provided by the colorant manufacturer. Keep the room suitably ventilated.	Personal Protective Equipment as specified in MSDS.	ch. 3.2 - 4 - 6 - 7

3.4 Posizionamento etichette

1. Targhetta di identificazione (capitolo 2.5)
2. Etichetta "Avvertenze generali"
3. Etichetta "Pericolo di schiacciamento"
4. Etichetta "Pericolo di taglio"
5. Etichetta "Pericolo Laser"
6. Etichetta "Pericolo elettrico"
7. Etichetta "Potenza Max prese ausiliarie" (solo versione ETL)



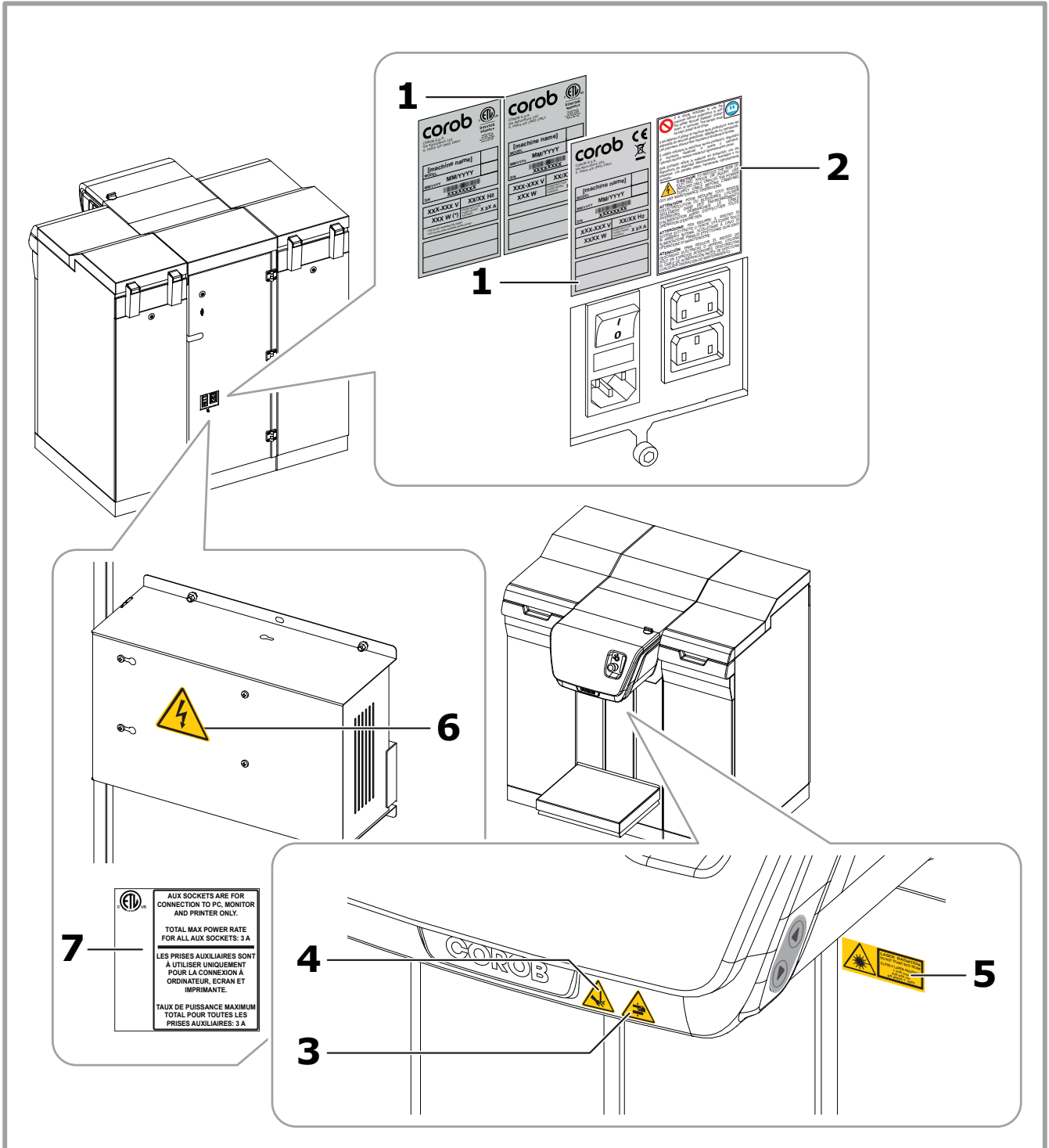
Evitare di togliere o rendere illeggibili le etichette di sicurezza o istruzione. Sostituire qualsiasi etichetta che non sia più leggibile o sia venuta a mancare richiedendola al fabbricante.

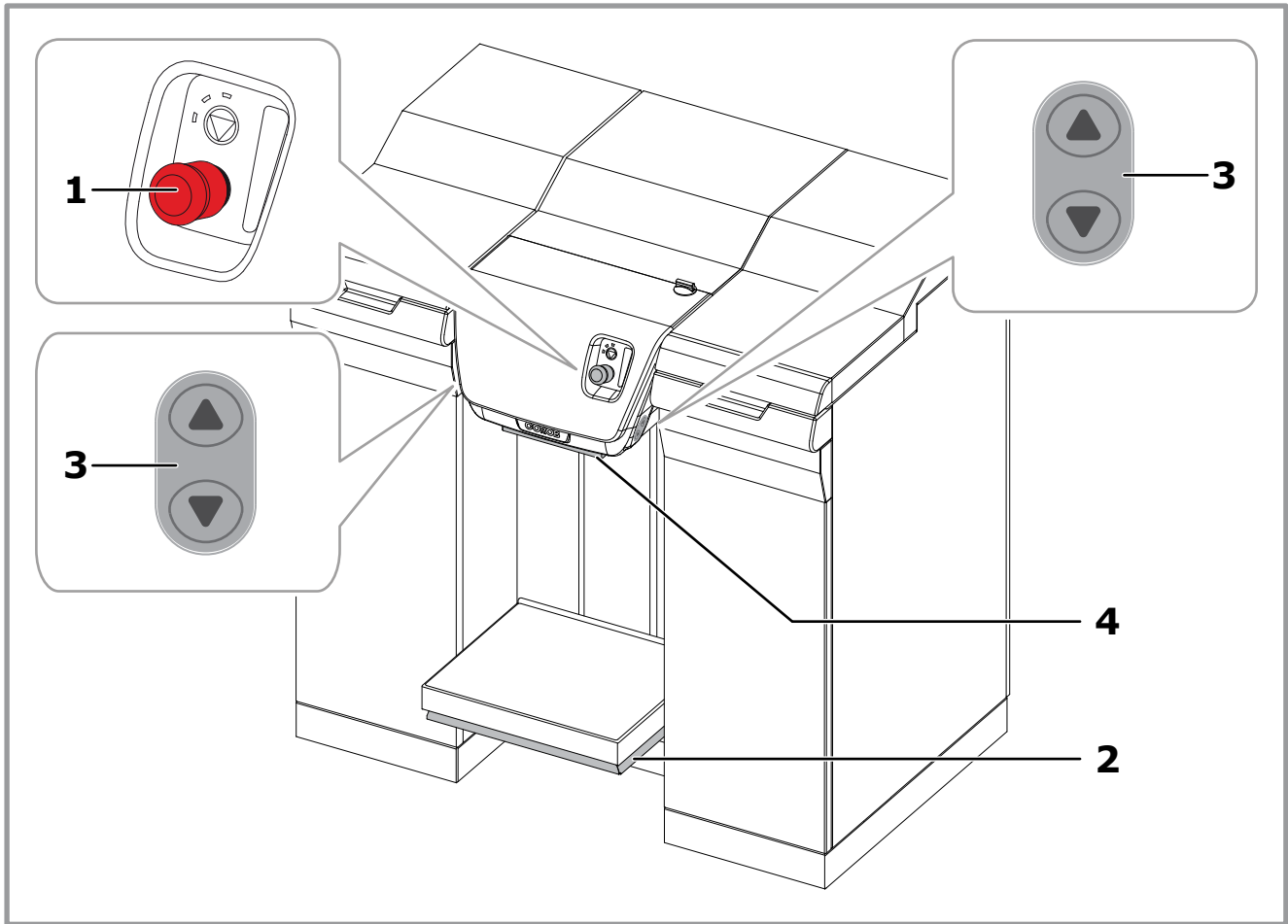
3.4 Position of labels

1. Identification plate (chapter 2.5)
2. Label "General warnings"
3. Label "Risk of crushing"
4. Label "Risk of cuts"
5. Label "Laser danger"
6. Label "Electrical danger"
7. Label "Aux sockets max rate" (only ETL version)



Do not remove or make illegible the safety or instruction labels. Replace any label which has become illegible or is missing, by requesting it to the manufacturer.





La macchina è provvista dei seguenti dispositivi di sicurezza:

		con sgabello:	
		semiauto	auto
1.	Pulsante di emergenza	✓	✓
2.	Piattello di sicurezza inferiore sgabello	✓	✓
3.	Pulsanti di abilitazione e movimentazione sgabello	✓	--
4.	Piattello di sicurezza superiore sgabello	--	✓



PERICOLO

In caso di guasti dei dispositivi di sicurezza, è vietato l'utilizzo di componenti non forniti dal fabbricante. In caso di necessità rivolgersi esclusivamente al servizio di assistenza autorizzato dal fabbricante.

3.6 Arresto d'emergenza

In caso di guasto o in condizioni di pericolo, premere il pulsante di emergenza (capitolo 3.6). Premendo il pulsante si provoca l'arresto di tutti i movimenti pericolosi della macchina rimuovendo l'alimentazione a tutti i circuiti di potenza. La spia rossa sul pannello comandi si accende (capitolo 5.5).

The machine is equipped with the following safety devices:

		with shelf:	
		semiauto	auto
1.	Emergency button	✓	✓
2.	Shelf lower safety plate	✓	✓
3.	Buttons to enable and move the shelf	✓	--
4.	Shelf upper safety plate	--	✓



DANGER

In the event of a breakdown of the safety devices, it is forbidden to use components not provided by the manufacturer. In case of need, contact only the service organization authorized by the manufacturer.

3.6 Emergency stop

In case of a breakdown or dangerous conditions, press the emergency stop button (chapter 3.6). Pressing this button causes all machine dangerous movements to be stopped, by cutting off power supply to all power circuits. The red lamp on the control panel turns on (chapter 5.5).



PERICOLO

Il pulsante di emergenza non toglie alimentazione all'intera macchina. Il box alimentatore all'interno della macchina rimane alimentato.

Per isolare completamente la macchina è necessario spegnerla e scollegare il cavo di alimentazione dalla presa di corrente.



Il pulsante di emergenza non provoca lo spegnimento del computer il quale richiede particolari procedure di arresto (le prese ausiliarie rimangono alimentate).

Dopo aver eliminato la causa del malfunzionamento o risolto la situazione pericolosa, riarmare il pulsante tirandolo verso l'esterno.



AVVERTENZA

L'utilizzo del pulsante d'arresto di emergenza va considerato esclusivamente come manovra d'emergenza, non come manovra d'arresto normale, affinché non vi sia un degrado eccessivo della macchina.

3.7 Requisiti del luogo di installazione

Requisiti dell'ambiente dove utilizzare la macchina:

- Pulito e privo di polvere.
- Con pavimento piano e stabile.
- Dotato di presa di alimentazione con messa a terra.
- Dotato di illuminazione che garantisca una buona visibilità in ogni punto della macchina (valore di illuminazione non inferiore a 500 Lux).
- Dotato di una adeguata aerazione che impedisca la concentrazione di vapori dannosi: ad esempio, per un ambiente di 4x4 m e altezza 3 m (volume totale 48 m³) è richiesto un tasso di ricambio dell'aria [ac/h] pari a 3.
- Temperatura da 10 °C (50 °F) a 40 °C (104 °F) e umidità relativa dal 5% al 85% non condensata.



AVVERTENZA

Le condizioni ambientali di funzionamento sono strettamente legate alla tipologia dei coloranti utilizzati (indicazioni da richiedere al fabbricante dei prodotti). I requisiti riportati hanno validità esclusivamente per la macchina.

Non posizionare la macchina vicino ad una fonte di calore o esporla alla luce diretta del sole. Evitare possibili sorgenti di umidità. Utilizzare la macchina solo in ambienti interni.

Condizioni ambientali al di fuori dei valori indicati (capitolo 8.1) possono provocare gravi danni alla macchina e in particolare alle apparecchiature elettroniche.



PERICOLO

Quando si usano **coloranti contenenti solventi volatili**, installare la macchina in un locale spazioso, con buona ventilazione: ad esempio, per un ambiente di 4x4 m e altezza 3 m (volume totale 48 m³) è richiesto un tasso di ricambio dell'aria [ac/h] pari a 3. Non addossare o stoccare parti di vario tipo in prossimità della macchina.

Non usare fiamme libere o utilizzare materiale che potrebbe formare scintille e innescare un incendio.

È vietato fumare in prossimità della macchina.



DANGER

The emergency button does not completely cut off power to the entire machine. The power supply unit box inside the machine still remains powered.

To completely remove power from the machine it is necessary to shut it off and unplug the power supply cable from the wall socket outlet.



The emergency button does not turn the computer off, since it requires special shut-down procedures (the auxiliary sockets remain powered).

After eliminating the cause of the malfunction or solved the dangerous condition, reset the button by pulling it.



WARNING

The use of the emergency stop button is to be considered as an emergency action exclusively, and not as a standard stop mode, in order to prevent machine deterioration.

3.7 Requirements of the installation site

Environment requirements for the site where the machine is to be used:

- Clean and dust-free.
- With level and stable floor.
- Fitted with a grounded power supply socket.
- Equipped with sufficient lighting to ensure good visibility from every point of the machine (light value not lower than 500 Lux).
- Ventilated to prevent the concentration of harmful fumes: for example, for a 3 m high, 4x4 m room (total volume of 48 m³) an air change rate [ac/h] of 3 required.
- Temperature between 10 °C (50 °F) and 40 °C (104 °F) and relative humidity between 5% and 85%, without condensation.



WARNING

The environment working conditions are strictly related to the type of colorants used (ask for information from the paint manufacturer). The requirements indicated above are valid for the machine only.

Do not place the machine near heat sources or in direct sunlight. Also humidity sources should be avoided. The machine must be used indoors only.

Environment conditions outside the values indicated (chapter 8.1) may cause serious damage to the machine, especially the electronic equipment.



DANGER

When using **colorants containing volatile solvents**, the room in which the machine is installed must be spacious and with good ventilation: for example, for a 3 m high, 4x4 m room (total volume of 48 m³) an air change rate [ac/h] of 3 required. No type of parts must be leant against or stocked close to the machine.

Avoid naked flames or material that may create sparks and cause a fire.

It is forbidden to smoke in the machine nearby area.

4 TRASPORTO E MOVIMENTAZIONE

4.1 Avvertenze generali

È necessario che gli addetti a queste operazioni indossino le seguenti protezioni individuali.




PERICOLO



Per evitare danni a persone e cose, prestare la massima attenzione e cura durante la movimentazione della macchina e seguire attentamente le istruzioni riportate in questo capitolo.

AVVERTENZA

La movimentazione dell'imballo deve essere effettuata da personale qualificato attraverso idonei mezzi di movimentazione. Vietato sovrapporre colli sull'imballo.

 *Nel caso in cui la macchina venga installata in prossimità di un muro, tenerla ad almeno 10 cm (4") di distanza per evitare lo schiacciamento dei cavi.*

4.2 Disimballaggio e posizionamento

		2 x 10 mm 1 x 13 mm	Rimozione staffe
		1 x 18 mm 1 x 19 mm	Regolazione piedi

PERICOLO

La seguente procedura richiede l'opera di almeno 2 persone.

Riporre il materiale di imballaggio per future necessità o smaltirlo secondo le norme vigenti. In ogni caso si consiglia di conservarlo per tutta la durata della garanzia della macchina.

Verificare che l'imballo non abbia subito danni o manomissioni durante il trasporto; diversamente rivolgersi all'assistenza tecnica autorizzata oppure al venditore.

1. Tagliare le regge.
2. Rimuovere il cartone.
3. Rimuovere il rivestimento che avvolge la macchina. Prelevare eventuali accessori e/o materiale in dotazione.

PERICOLO

Se la macchina dovesse apparire danneggiata a causa del trasporto non cercare di metterla in funzione e rivolgersi all'assistenza tecnica autorizzata oppure al venditore.

4 SHIPPING AND HANDLING

4.1 General warnings

Personnel in charge of these operations must wear the following personal protective equipment.




DANGER



To avoid personal injuries and property damage, use the utmost care and caution when handling the machine, and carefully follow the instructions given in this chapter.

WARNING

The packing must be handled only by qualified personnel using appropriate handling equipment. Do not stack items on the packing.

 *If the machine is installed near a wall, keep it at least 10 cm (4") away to prevent the cables from being crushed.*

4.2 Unpacking and placement

		2 x 10 mm 1 x 13 mm	To remove the fixing brackets
		1 x 18 mm 1 x 19 mm	To adjust machine feet

DANGER

The following procedure must be carried out by at least 2 people.

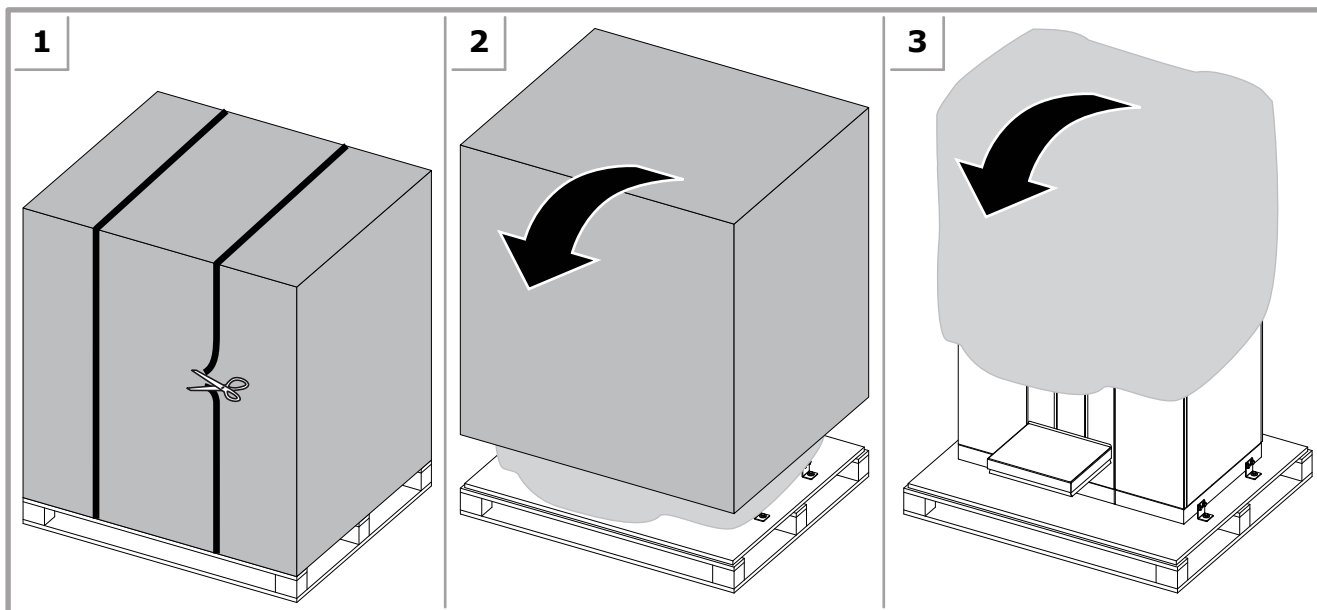
Store the packing material for future use, or dispose of it according to current regulations. In any case, we recommend that you keep it for the entire duration of the machine warranty.

Make sure the packing has not suffered any damage or tampering during shipping; if so, contact the authorized technical service or your dealer.

1. Cut the straps.
2. Remove cardboard box.
3. Remove machine wrapping. Take out any accessories and/or material supplied with the machine.

DANGER

Should the machine appear damaged during shipping, do not attempt to start it and contact the authorized technical service or dealer.

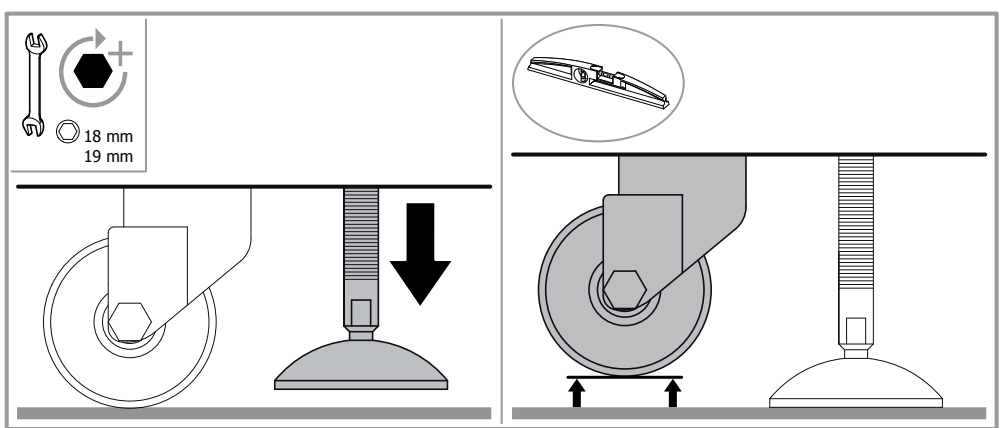
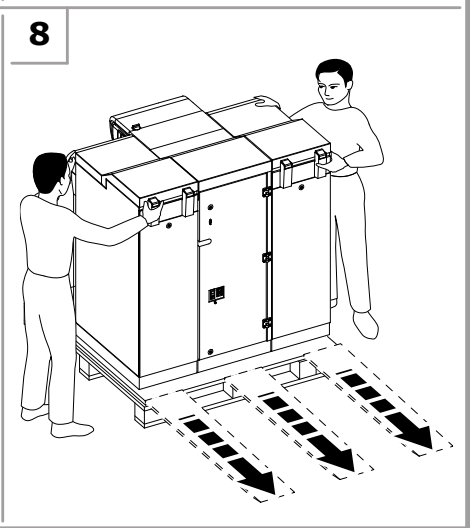
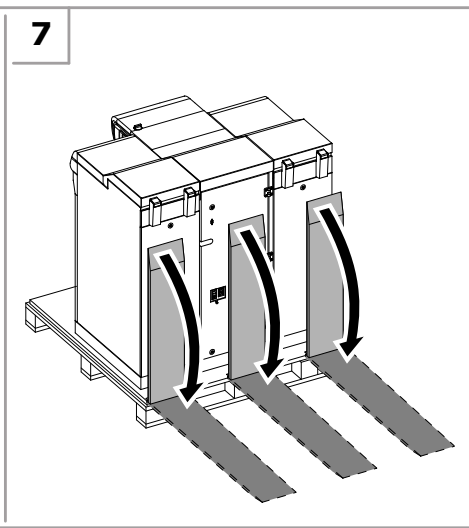
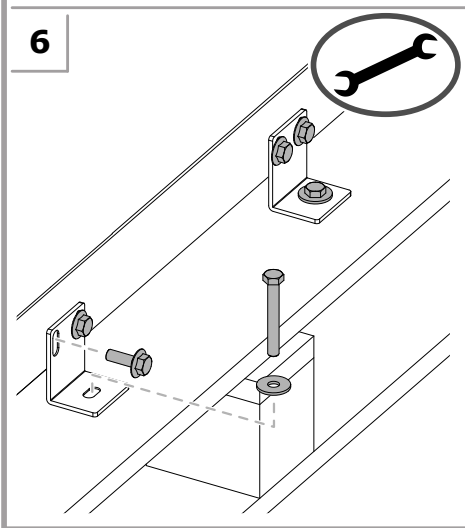
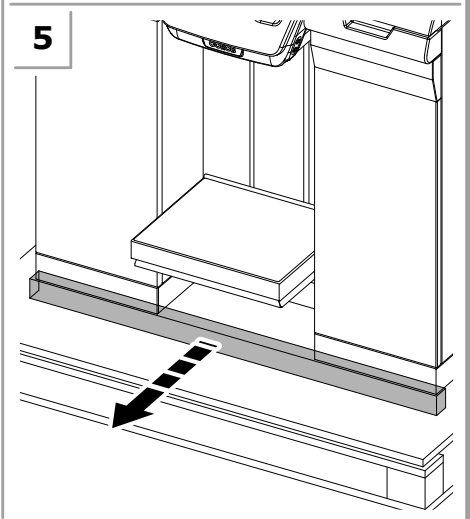
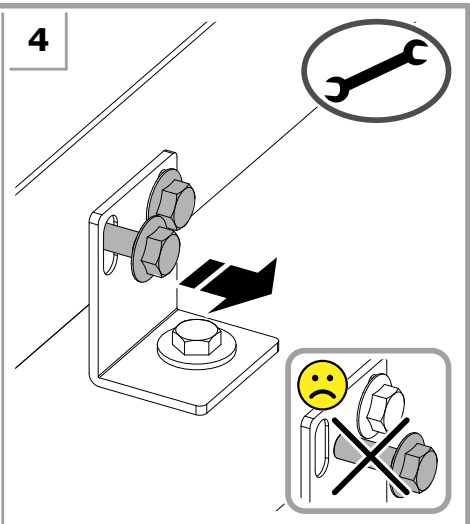
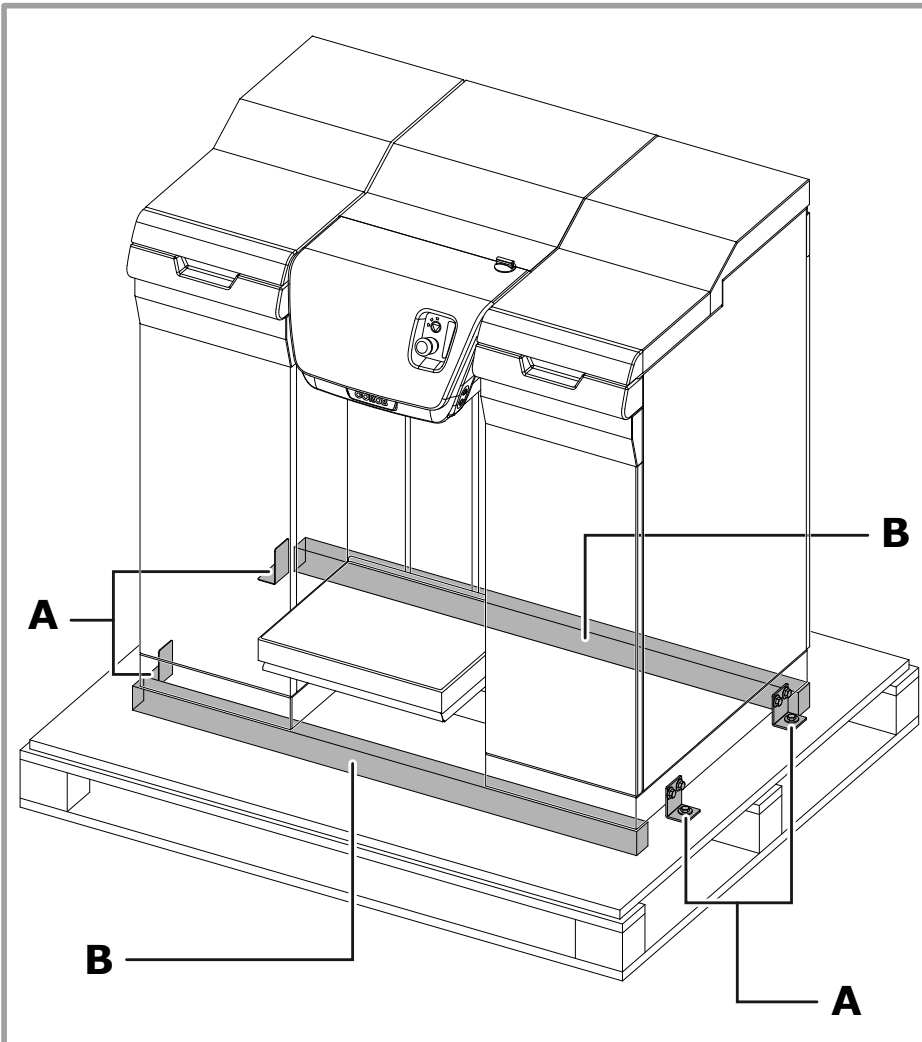


4. Allentare le viti che fissano le staffe **A** alla macchina.
5. Sollevare la macchina fino a quando i travetti **B** possono essere rimossi da una seconda persona.
6. Svitare completamente e togliere tutte le viti e i dadi che fissano ogni staffa al pallet.
7. Abbassare le pedane.
8. Afferrare la macchina ai lati (è indispensabile l'opera di almeno due persone) e portarla a terra facendola scorrere sulle pedane.
9. Abbassare i piedi per ottenere la corretta condizione di livellamento della macchina e verificare che le ruote non siano in appoggio.

Se necessario imballare nuovamente la macchina, ripetere la procedura inversa descritta per il disimballaggio. Ogni volta che la macchina deve essere trasportata o spedita è consigliabile riconfezionarla utilizzando gli imballi originali.

4. Loosen the screws holding the brackets **A** to the machine.
5. Slightly tilt the machine, until the wooden beams **B** can be removed by a second person.
6. Completely unscrew and remove all screws and nuts fastening each bracket to the pallet.
7. Lower platforms.
8. Grasp the machine on the sides (this must be done by at least two people) slide it slowly along the platforms to the ground.
9. Lower the feet to support and level the machine properly, and make sure that the wheels are not resting.

To repack the machine, follow the unpacking instructions in reverse order. We recommend reusing the original packing any time the machine must be moved or shipped.



4.2.1 Materiale in dotazione

Dopo aver disimballato la macchina, verificare la presenza del seguente materiale in dotazione:

1. Cavo di alimentazione elettrica.
2. Cavi per l'alimentazione del computer.
3. Cavo USB.
4. Chiave per pannelli.
5. Manuale d'uso e documentazione di prodotto.
6. Parti di ricambio.

Solo con perforatore:

7. Chiave a T.
8. Attrezzo per rimozione punzone.
9. Mettitappo manuale.

In funzione di quanto specificato sull'ordine d'acquisto potrete trovare inoltre:

- Software di gestione.
- Eventuali accessori da installare sulla macchina.

Verificare che quanto indicato sopra sia contenuto nell'imballo; in caso contrario rivolgersi al fabbricante.

4.2.1 Standard material supplied

After unpacking the machine, make sure the following items are present:

1. Power supply cable.
2. Computer power cables.
3. USB cable.
4. Panel key.
5. User's manual and product documentation.
6. Spare parts.

With puncher only:

7. T-wrench.
8. Tool for punch removal.
9. Manual plugger.

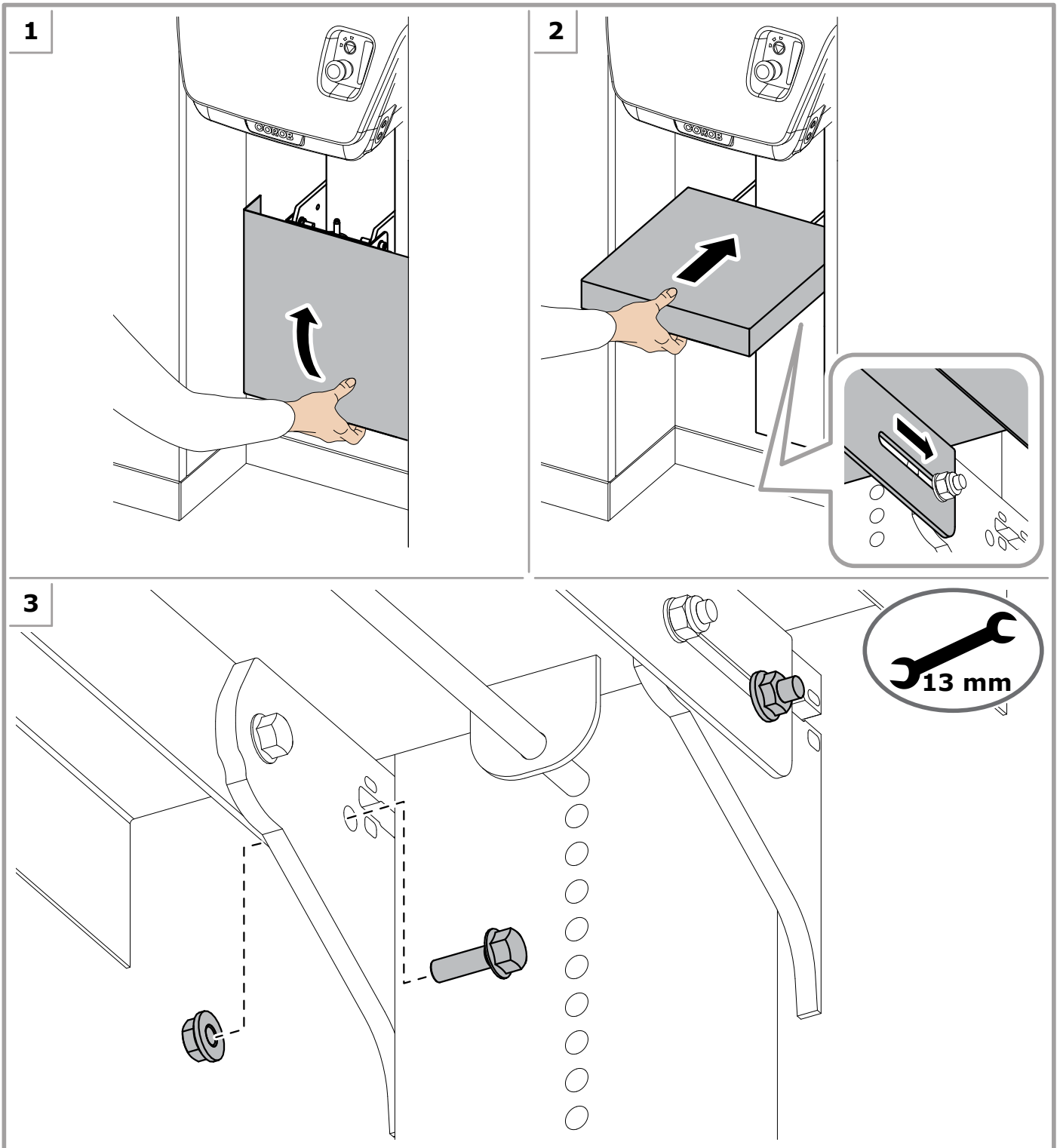
Depending on the options specified on the purchase order, you may also find:

- Management software.
- Any accessories to be installed on the machine.

Make sure that all of the above items are included in the packing; if not, contact the manufacturer.

4.3 Predisposizione dello sgabello

4.3 Preparing the shelf for use



4.4 Installazione della rulliera (opzione)



AVVERTENZA

L'installazione deve essere effettuata da personale qualificato.

		13 mm	Staffe
		15-17 mm	Regolazione piedini rulliera
			Clip fissaggio rapido
			Fascette di fissaggio

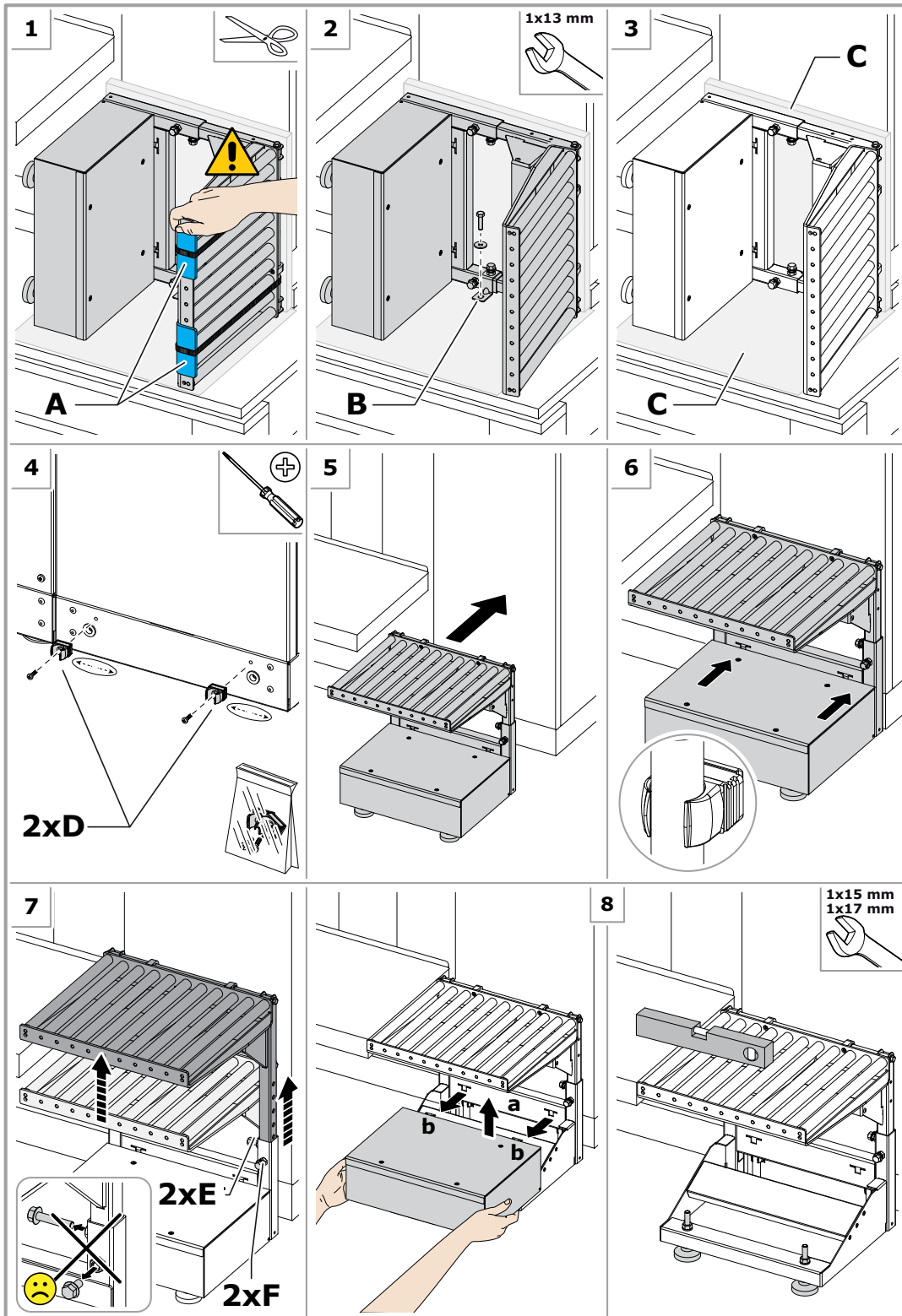
4.4 Installing the roll conveyor (optional)



WARNING

Installation must be carried out only by qualified personnel.

		13 mm	Brackets
		15-17 mm	Roll conveyor feet adjustment
			Quick fastening clips
			Fastening cable ties



4.4.1 Disimballo

1. Tagliare le fascette **A** e rimuovere il materiale da imballaggio.



PERICOLO

Tenere fermo con una mano il piano a rulli/lamiera durante l'operazione e agevolare il suo movimento di apertura.

2. Rimuovere la staffa **B** che fissa la rulliera al pallet.
3. Rimuovere i fogli da imballaggio in schiuma **C**.

Ripetere le operazioni suddette per tutti i moduli rulliera.

4.4.2 Montaggio

Dopo aver rimosso la macchina dal pallet, averla posizionata e livellata sul pavimento, montare le rulliere sulla macchina come segue:

4. Avvitare le clip di fissaggio **D** alla macchina. Le clip si trovano nel sacchetto del materiale in dotazione e sono 2 per ogni modulo rulliera. **Nel fissare le viti, assicurarsi che le clip siano centrate rispetto ai tondini di fissaggio della rulliera (per il centraggio, la clip ha un'asola per la regolazione orizzontale).**
5. Posizionare la rulliera sul pavimento, di fronte al modulo serbatoi corrispondente.
6. Spingere con forza la rulliera verso la macchina per agganciarla alle clip di fissaggio.

4.4.3 Regolazione

La rulliera ha varie altezze di regolazione, in base alle dimensioni dei barattoli da trattare.

7. Scegliere l'altezza desiderata. Se necessario, regolare il sensore di posizione inferiore sgabello in modo che lo sgabello arresti la sua corsa verso il basso parallelamente alla rulliera.
8. Regolare i piedi della rulliera per allineare con precisione il piano della rulliera con lo sgabello. Per fare ciò, è necessario prima estrarre il gradino della rulliera: non ci sono viti, aggancio rapido nelle asole apposite.

4.5 Immagazzinamento

Se immagazzinata, la macchina deve essere tenuta in un ambiente sicuro e protetto, con un adeguato grado di temperatura, umidità e protetta dalla polvere.

4.6 Smaltimento e riciclaggio

Questa apparecchiatura non deve essere smaltita insieme ai rifiuti domestici. Effettuare una raccolta separata.

In conformità con la Direttiva WEEE, la raccolta, il trattamento, il recupero e lo smaltimento ecologicamente corretto dei Rifiuti da Apparecchiature Elettriche e Elettroniche (RAEE, o WEEE = Waste Electrical and Electronic Equipment) devono essere eseguiti in base alle disposizioni nazionali di ogni stato membro della Comunità Europea che recepisce la Direttiva.

Procedere alla differenziazione delle parti che costituiscono la macchina secondo i diversi tipi di materiali di costruzione (plastica, ferro ecc.).

Per il colorante residuo nei serbatoi, per i componenti della macchina maggiormente sporchi di colorante e nel caso in cui siano stati utilizzati prodotti che necessitano di particolari procedure di smaltimento, attenersi alle disposizioni di legge locali in materia.

4.4.1 Unpacking

1. Cut the fastening ties **A** and remove the packing material.



DANGER

Hold the roller/steel plate with your hand while removing the bracket then let it go gently.

2. Remove bracket **B** that holds the roll conveyor unit to the pallet.
3. Remove foam material **C**.

Repeat above operations for every roll conveyor module.

4.4.2 Assembly

Once you have removed the machine from the pallet, positioned and levelled on the floor, mount the roll conveyors on the machine as follows:

4. Secure the quick fastening clips **D** to the machine with the screw. You will find the clips in the bag of hardware supplied, 2 for each roll conveyor module. **When screwing, make sure the clips are centered with regard to the conveyor fixing rods (adjust center distance, the clip has a slot to adjust it horizontally).**
5. Place the roll conveyor on the floor, in front of the machine canister module.
6. Push firmly the roll conveyor module towards the machine, in order to hook it to the quick clips.

4.4.3 Adjustment

The roll conveyor can be adjusted to several different heights, based on the size of the pails to be handled.

7. Choose the desired working height. If necessary, adjust the can shelf lowest position sensor in such a way that the shelf stops in line with the roll conveyor.
8. Fine-tune the alignment between shelf and roll conveyor by adjusting the conveyor levelling feet. To do so, you have to first take out the conveyor step (no screws, quick hooking into slots).

4.5 Storage

If stored, the machine must be kept in a safe and protected environment, with a suitable temperature and humidity degree and protected from dust.

4.6 Disposal and recycling

This equipment must not be disposed of with unsorted municipal waste. Carry out a separate collection.

Pursuant to the WEEE Directive, collection, treatment, recovery and environmentally sound disposal of Waste Electrical and Electronic Equipment (WEEE) shall be carried out in compliance with the national measures of each EU-Member State implementing the Directive.

Differentiate the parts making up the machine based on the various materials they are made of (plastic, iron, etc.).

For the colorants remaining in the canisters, for the machine components most soiled with colorant and if any products have been used on the machine that require special disposal procedures, follow local regulations when disposing of waste.



5 MESSA IN SERVIZIO

5.1 Avvertenze generali

È necessario che gli addetti a queste operazioni indossino le seguenti protezioni individuali.



PERICOLO

L'utente deve collegare la macchina ad un impianto di alimentazione TN o TT, dotato di un dispositivo di protezione RCD (Residual Current Devices) che intervenga automaticamente in caso di guasto.

QUESTA APPARECCHIATURA DEVE ESSERE COLLEGATA A TERRA. Verificare la corretta messa a terra dell'impianto di alimentazione elettrica prima di collegare la macchina.

Non utilizzare cavi di prolunga per alimentare la macchina.

Il computer ed eventuali altri dispositivi collegati alla macchina attraverso linea seriale o collegati al computer stesso, devono essere alimentati da una rete di alimentazione elettrica equipotenziale o se presenti dalle prese ausiliarie (opzionali).

Non collegare alle prese ausiliarie, dispositivi diversi da computer, stampante di etichette o bilancia di calibrazione.

Massimo assorbimento ammesso sulle prese ausiliarie (opzionali):

- 3 A per macchina alimentata a 110V o per macchina certificata ETL alimentata a 230 V
- 6 A per macchina alimentata a 230 V (escluso macchina certificata ETL, vedi sopra)

Non utilizzare prese multiple per connettere altre apparecchiature alla presa che alimenta la macchina.

AVVERTENZA

Non cercare di alimentare la macchina da una sorgente di alimentazione avente caratteristiche diverse da quelle indicate sulla targhetta di identificazione.

La macchina viene isolata dalla rete di alimentazione sconnettendo la spina di alimentazione, pertanto deve essere installata nelle vicinanze di una presa di corrente facilmente accessibile.

L'alimentazione elettrica delle apparecchiature collegate alla macchina via seriale come il computer deve essere equipotenziale (avere un unico riferimento di messa a terra) poiché differenze di potenziale causano disturbi e/o danni alle porte seriali.

5.2 Istruzioni per la messa a terra (solo versione ETL)

I conduttori del cavo di alimentazione in dotazione sono colorati in conformità con il seguente codice:

- VERDE/GIALLO = TERRA
- BIANCO = NEUTRO
- NERO = FASE

PERICOLO

Questo prodotto deve essere messo a terra. Nell'eventualità di un corto circuito elettrico, la messa a terra riduce il rischio di folgorazione fornendo un conduttore di fuga per la corrente elettrica. Questo prodotto è equipaggiato di un cavo dotato di conduttore di terra e di una adeguata spina per la messa a terra. La spina deve essere collegata ad una presa di alimentazione correttamente installata e messa a terra in conformità con tutti i codici e le ordinanze locali.

L'utilizzo improprio della spina di messa a terra può determinare un rischio di folgorazione. Qualora fosse necessario riparare o sostituire il cavo o la spina, non collegare il conduttore di terra a nessuno dei connettori piatti. Il conduttore con l'isolante esterno di colore verde (con o senza strisce gialle) è il conduttore di terra.

5 START-UP

5.1 General warnings

Personnel in charge of these operations must wear the following personal protective equipment.



DANGER

The user must connect the machine to a TN or TT power supply system, equipped with an RCD (Residual Current Devices) protection device that automatically intervenes in the event of a fault.

THIS EQUIPMENT MUST BE GROUNDED. Check the grounding of the power supply system before connecting the machine.

Do not use extension cords to power the machine.

The computer and any other devices connected to the machine via a serial line or connected to the computer itself must be powered by an equipotential power supply network or, if present, by the auxiliary sockets (optional).

Do not connect devices other than computer, label printer or calibration scale to the auxiliary sockets.

Maximum power absorption allowed on the auxiliary sockets (optional):

- 3 A for machine powered at 110V or for ETL-certified machine powered at 230 V
- 6 A for machine powered at 230 V (excluded ETL-certified machine, see above)

Do not use multisockets to connect other equipment to the same socket that powers the machine.

WARNING

Do not attempt to power the machine from a source having specifications other than those listed on the identification plate.

The machine is isolated from the power supply line when the power plug is disconnected; it must therefore be installed near an easily accessible mains socket outlet.

The power supply of the equipment connected to the machine via serial port, like the computer, must be equipotential (which has a single access point to earth) because potential differences cause interferences and/or damage to the serial ports.

5.2 Grounding instructions (ETL version only)

The conductors of the power cable which is supplied are color-coded as follows:

- GREEN/YELLOW = GROUND
- WHITE = NEUTRAL
- BLACK = LINE

DANGER

This product must be grounded. In the event of an electrical short circuit, grounding reduces the risk of electric shock by providing an escape wire for the electric current. This product is equipped with a cord having a grounding wire with an appropriate grounding plug. The plug must be plugged into an outlet that is properly installed and grounded in accordance with all local codes and ordinances.

Improper use of the grounding plug can result in a risk of electrical shock. If repair or replacement of the cord or plug is necessary, do not connect the grounding wire to either flat blade terminal. The wire with insulation having an outer surface that is green with or without yellow stripes is the grounding wire.

Se le istruzioni per la messa a terra non sono state completamente comprese, o se si hanno dei dubbi sulla corretta esecuzione della messa a terra del prodotto, rivolgersi ad un elettricista o ad un tecnico di assistenza qualificati. NON modificare la spina che viene fornita; se non risulta possibile infilarla nella presa di alimentazione, provvedere all'installazione di una presa adeguata da parte di un elettricista qualificato.

Tensione di alimentazione fino a 120 V

Questo prodotto deve funzionare su un circuito nominale 120-V ed è dotato di una spina di messa a terra simile a quella illustrata.

Un adattatore temporaneo simile all'adattatore illustrato (B) può essere utilizzato per collegare questa spina ad un ricettacolo 2-poli quando non è disponibile una presa di alimentazione dotata di messa a terra. L'adattatore temporaneo dovrà essere utilizzato solo fino a quando un elettricista qualificato avrà provveduto all'installazione di un'adeguata presa di alimentazione dotata di messa a terra.

L'aletta rigida di colore verde, o parte simile che sporge dall'adattatore, deve essere collegata ad una massa permanente, come la copertura della presa di alimentazione dotata di messa a terra. Nel caso in cui si utilizzi l'adattatore, questa parte dovrà essere fissata con una vite metallica.

Check with a qualified electrician or serviceman if the grounding instructions are not completely understood, or if in doubt as to whether the product is properly grounded. DO NOT modify the plug provided; if it will not fit the outlet, have the proper outlet installed by a qualified electrician.

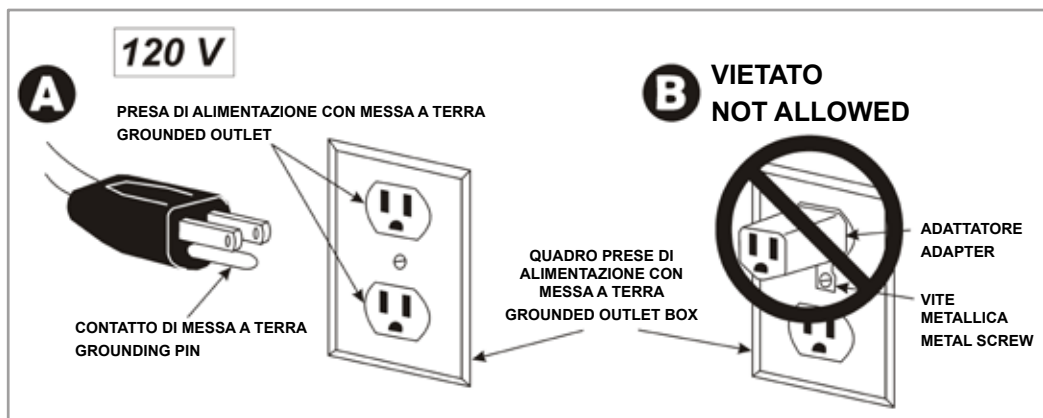
Voltage supply up to 120 V

This product is for use on a nominal 120-V circuit and has a grounding plug similar to the plug illustrated.

A temporary adapter similar to the adapter illustrated (B) may be used to connect this plug to a 2-pole receptacle when a properly grounded outlet is not available. The temporary adapter shall be used only until a properly grounded outlet (A) is installed by a qualified electrician.

The green colored rigid ear, lug, or similar part extending from the adapter must be connected to a permanent ground such as a properly grounded outlet box cover.

Whenever the adapter is used, it must be held in place by a metal screw.



Tensione di alimentazione superiore a 120 V

Questo prodotto deve funzionare su un circuito nominale superiore a 120-V e viene fornito di fabbrica con un cavo elettrico e spina per la connessione ad un adeguato circuito elettrico.

Collegare il prodotto solamente ad una presa di alimentazione avente la stessa configurazione della spina. Non utilizzare alcun adattatore con questo prodotto.

Quando il prodotto deve essere ricollegato per un uso su un diverso tipo di circuito elettrico, il ricollegamento dovrà essere eseguito da personale di assistenza qualificato.

Cavi di prolunga



AVVERTENZA

Il fabbricante raccomanda fortemente di NON utilizzare un cavo prolunga su questa apparecchiatura.

Utilizzare unicamente un cavo di prolunga a 3 conduttori, con spina dotata di messa a terra e una presa di rete a 3 fori nella quale sia possibile collegare la spina del prodotto. Verificare che il cavo di prolunga sia in buone condizioni.

Dovendo utilizzare un cavo di prolunga, assicurarsi che il cavo scelto sia sufficientemente dimensionato in base alla corrente assorbita dal prodotto. Per lunghezze inferiori a 25 piedi, dovranno essere utilizzati cavi di prolunga AWG 18.

Un cavo sottodimensionato provoca una caduta di tensione di linea, causando una perdita di potenza e surriscaldamento.

Nota: La seguente tabella mostra la dimensione corretta da utilizzare in base alla lunghezza del cavo e alla corrente di targa espressa in ampere. Nel dubbio, utilizzare il numero di diametro successivo. Più piccolo è il numero di diametro, maggiore è la dimensione del cavo.

Voltage supply higher than 120 V

This product is for use on a circuit having a nominal rating more than 120 V and is factory-equipped with a specific electric cord and plug for connection to a proper electric circuit.

Only connect the product to an outlet having the same configuration as the plug. Do not use an adapter with this product.

When the product must be reconnected for use on a different type of electric circuit, the reconnection shall be made by qualified service personnel.

Extension cords



WARNING

Manufacturer strongly recommends NOT using an extension cord with this equipment.

Use only a 3-wire extension cord that has a 3-blade grounding plug, and a 3-slot receptacle that will accept the plug on the product. Make sure your extension cord is in good condition.

When using an extension cord, be sure to use one heavy enough to carry the current your product will draw. For lengths less than 25 feet, no. 18 AWG extension cords should be used.

An undersized cord will cause a drop in line voltage resulting in loss of power and overheating.

Note - The following table shows the correct size to use depending on cord length and nameplate ampere rating. If in doubt, use the next heavier gage. The smaller the gage number, the heavier the cord.

Amperaggio Ampere Rating Range	Volt	Lunghezza cavo in piedi (ft.) / Length of cord in feet (ft.)								
	120 V	25 ft.	50	100	150	200	250	300	400	500
	240 V	50 ft.	100	200	300	400	500	600	800	1000
0 - 2	18	18	18	16	16	14	14	12	12	
2 - 3	18	18	16	14	14	12	12	10	10	
3 - 4	18	18	16	14	12	12	10	10	8	
4 - 5	18	18	14	12	12	10	10	8	8	
5 - 6	18	16	14	12	10	10	8	8	6	
6 - 8	18	16	12	10	10	8	6	6	6	
8 - 10	18	14	12	10	8	8	6	6	4	
10 - 12	16	14	10	8	8	6	6	4	4	
12 - 14	16	12	10	8	6	6	4	4	2	
14 - 16	16	12	10	8	6	6	4	4	2	
16 - 18	14	12	8	8	6	4	4	2	2	
18 - 20	14	12	8	6	6	4	4	2	2	

5.3 Computer di gestione

La gestione del dispensatore è affidata al computer di gestione. Il fabbricante fornisce una ampia gamma di applicativi software per la gestione di tutte le funzionalità della macchina.

Se la macchina viene fornita con l'opzione COROB Connect, sarà possibile pilotarla attraverso l'utilizzo di un dispositivo Android o Windows e il relativo software di dispensazione dedicato.

La completa installazione della macchina, incluso il collegamento del computer, l'installazione del software di gestione e la configurazione del sistema, deve essere effettuata da un manutentore specializzato.

5.3 Management computer

The dispenser is managed by the computer. The manufacturer can also supply a wide range of software applications to manage all of the machine's functions.

If the machine is supplied with the option COROB Connect, it will be possible to drive it through the use of an Android or Windows device, with its corresponding dispensing software.

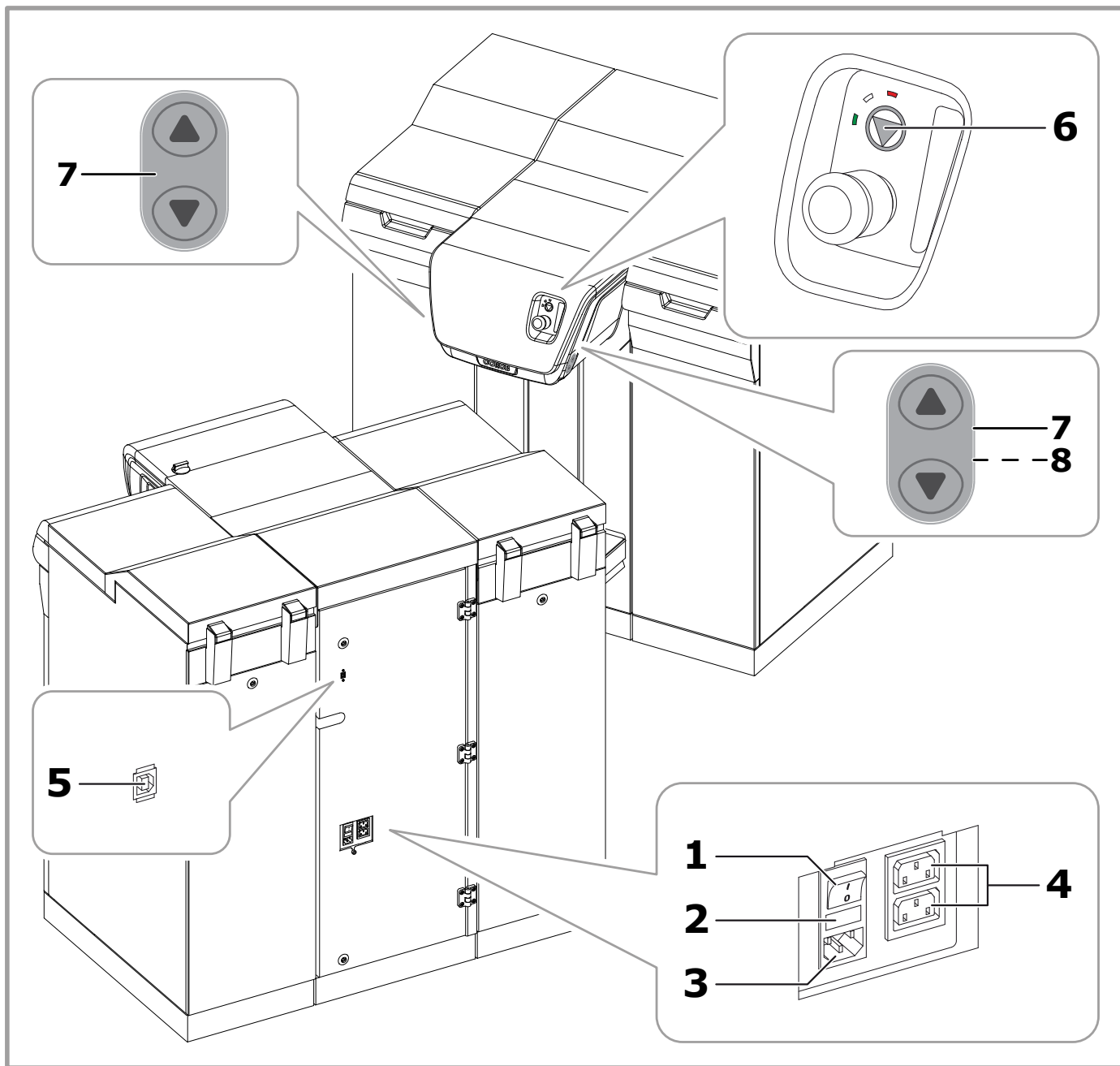
The complete installation of the machine, including computer connection, management software installation and system configuration, must be carried out by a specialized maintenance technician.

5.4 Comandi e connessioni








1. **Interruttore generale della macchina**
2. **Vano fusibili** - Il valore dei fusibili è riportato nella tabella dei dati tecnici (capitolo 8.1).
3. **Spina di alimentazione generale**
4. **Prese ausiliarie** (opzionali) - Per l'alimentazione elettrica del computer e di altre apparecchiature (bilancia di calibrazione o stampante di etichette)
5. **Porta seriale USB** - Per il collegamento con il computer di gestione.
6. **Pannello comandi** - Con pulsante off-line e spie di segnalazione.
7. **Pulsanti di movimentazione sgabello** (comando a due mani).
8. **Pulsante di accensione laser B.H.L.** (solo con BHL + sgabello automatico) - Per accendere i raggi laser.

5.4 Control devices and connections




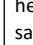
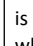
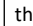

1. **Machine main switch**
2. **Fuse compartment** - The value of fuses is shown in the technical specifications table (chapter 8.1).
3. **Main plug**
4. **Auxiliary sockets** (optional) - Power supply to the computer and other equipment (calibration scale or label printer)
5. **USB serial port** - For the connection to the management computer.
6. **Control panel** - With the off-line button and the signal lamps.
7. **Buttons to move the shelf** (two-handed control).
8. **Laser B.H.L. switch-on button** (only with BHL + automatic shelf). - To switch on the laser beams.



5.5 Pulsanti e spie di segnalazione

																
Pulsante/Spia	Descrizione															
 Pulsante off-line	Per interrompere le funzionalità della macchina senza spegnerla. Consente inoltre di aprire e chiudere il tappo automatico per la pulizia del centro ugelli (capitolo 7).															
Spia BIANCA	<p>Indica la condizione in cui si trova la macchina:</p> <table border="1"> <thead> <tr> <th>Spia</th> <th>Condizione</th> <th>Significato</th> </tr> </thead> <tbody> <tr> <td>spenta</td> <td>spenta</td> <td>La macchina è spenta.</td> </tr> <tr> <td>accesa</td> <td>on-line</td> <td>La macchina è accesa e pronta per ricevere i comandi.</td> </tr> <tr> <td>lampeggio lento</td> <td>off-line 1</td> <td>Le funzionalità della macchina sono interrotte e i comandi inviati vengono rifiutati.</td> </tr> <tr> <td>lampeggio veloce</td> <td>off-line 2</td> <td>Il tappo è aperto, le funzionalità della macchina sono interrotte e i comandi inviati vengono rifiutati.</td> </tr> </tbody> </table>	Spia	Condizione	Significato	spenta	spenta	La macchina è spenta.	accesa	on-line	La macchina è accesa e pronta per ricevere i comandi.	lampeggio lento	off-line 1	Le funzionalità della macchina sono interrotte e i comandi inviati vengono rifiutati.	lampeggio veloce	off-line 2	Il tappo è aperto, le funzionalità della macchina sono interrotte e i comandi inviati vengono rifiutati.
Spia	Condizione	Significato														
spenta	spenta	La macchina è spenta.														
accesa	on-line	La macchina è accesa e pronta per ricevere i comandi.														
lampeggio lento	off-line 1	Le funzionalità della macchina sono interrotte e i comandi inviati vengono rifiutati.														
lampeggio veloce	off-line 2	Il tappo è aperto, le funzionalità della macchina sono interrotte e i comandi inviati vengono rifiutati.														
Spia VERDE	<p>Indica una particolare condizione macchina alla quale l'operatore deve porre attenzione o per la quale è richiesto il suo intervento.</p> <table border="1"> <thead> <tr> <th>Spia</th> <th>Significato</th> </tr> </thead> <tbody> <tr> <td>spenta</td> <td>La macchina è pronta all'uso.</td> </tr> <tr> <td>accesa</td> <td>Il barattolo è posizionato ed è possibile procedere con la dispensazione.</td> </tr> <tr> <td>lampeggiante</td> <td>Il tappo umidificatore è aperto.</td> </tr> <tr> <td colspan="2" style="text-align: center;"><i>Con perforatore</i></td> </tr> <tr> <td>accesa</td> <td>La macchina è pronta per eseguire la perforazione.</td> </tr> </tbody> </table>	Spia	Significato	spenta	La macchina è pronta all'uso.	accesa	Il barattolo è posizionato ed è possibile procedere con la dispensazione.	lampeggiante	Il tappo umidificatore è aperto.	<i>Con perforatore</i>		accesa	La macchina è pronta per eseguire la perforazione.			
Spia	Significato															
spenta	La macchina è pronta all'uso.															
accesa	Il barattolo è posizionato ed è possibile procedere con la dispensazione.															
lampeggiante	Il tappo umidificatore è aperto.															
<i>Con perforatore</i>																
accesa	La macchina è pronta per eseguire la perforazione.															
Spia ROSSA	<p>Indica una condizione di errore o di arresto di emergenza.</p> <table border="1"> <thead> <tr> <th>Spia</th> <th>Significato</th> </tr> </thead> <tbody> <tr> <td>spenta</td> <td>La macchina è pronta all'uso.</td> </tr> <tr> <td>accesa</td> <td>È stato premuto il pulsante di emergenza.</td> </tr> <tr> <td>lampeggiante</td> <td>Sono stati rilevati errori.</td> </tr> </tbody> </table>	Spia	Significato	spenta	La macchina è pronta all'uso.	accesa	È stato premuto il pulsante di emergenza.	lampeggiante	Sono stati rilevati errori.							
Spia	Significato															
spenta	La macchina è pronta all'uso.															
accesa	È stato premuto il pulsante di emergenza.															
lampeggiante	Sono stati rilevati errori.															
 Pulsanti di movimentazione sgabello	<p>Sono presenti su ciascun lato della testa di dispensazione, premendo contemporaneamente i due pulsanti  o  si ottiene la salita o la discesa dello sgabello. L'arresto dello sgabello è immediato quando rilasciato anche solo un tasto. In caso contrario lo sgabello si ferma automaticamente quando la confezione appoggiata su di esso viene intercettata dalla fotocellula, oppure, in discesa, quando arriva a fine corsa.</p> <p><i>Con perforatore</i> - Quando la spia VERDE è accesa, premuti contemporaneamente i quattro pulsanti provocano la salita dello sgabello per eseguire la perforazione della confezione.</p> <p><i>Con BHL e sgabello automatico</i> - Lo pulsante viene montato sul lato destro della testa e consente di accendere i raggi laser (premere indifferentemente  o ).</p>															

5.5 Buttons and lamps

																
Button/Lamp	Description															
 Off-line button	To interrupt machine functions, without shutting it off. It also enables to open and close the automatic cap to allow cleaning the nozzle center (chapter 7).															
WHITE lamp	<p>Indicates machine condition:</p> <table border="1"> <thead> <tr> <th>Lamp</th> <th>Condition</th> <th>Meaning</th> </tr> </thead> <tbody> <tr> <td>OFF</td> <td>off</td> <td>The machine is OFF.</td> </tr> <tr> <td>ON</td> <td>on-line</td> <td>Le machine is ON and is waiting for communication.</td> </tr> <tr> <td>blinking slow</td> <td>off-line 1</td> <td>Machine functions are interrupted and the commands are refused.</td> </tr> <tr> <td>blinking fast</td> <td>off-line 2</td> <td>The cap is open, machine functions are interrupted and the commands coming are refused.</td> </tr> </tbody> </table>	Lamp	Condition	Meaning	OFF	off	The machine is OFF.	ON	on-line	Le machine is ON and is waiting for communication.	blinking slow	off-line 1	Machine functions are interrupted and the commands are refused.	blinking fast	off-line 2	The cap is open, machine functions are interrupted and the commands coming are refused.
Lamp	Condition	Meaning														
OFF	off	The machine is OFF.														
ON	on-line	Le machine is ON and is waiting for communication.														
blinking slow	off-line 1	Machine functions are interrupted and the commands are refused.														
blinking fast	off-line 2	The cap is open, machine functions are interrupted and the commands coming are refused.														
GREEN lamp	<p>Indicates a particular machine condition, which the operator should pay special attention to, or that requires the operator's intervention.</p> <table border="1"> <thead> <tr> <th>Lamp</th> <th>Meaning</th> </tr> </thead> <tbody> <tr> <td>OFF</td> <td>The machine is ready for use.</td> </tr> <tr> <td>ON</td> <td>The can is positioned and it is possible to proceed with dispensing.</td> </tr> <tr> <td>blinking</td> <td>The humidifier cap is open.</td> </tr> <tr> <td colspan="2" style="text-align: center;"><i>With puncher</i></td> </tr> <tr> <td>ON</td> <td>The machine is ready for punching.</td> </tr> </tbody> </table>	Lamp	Meaning	OFF	The machine is ready for use.	ON	The can is positioned and it is possible to proceed with dispensing.	blinking	The humidifier cap is open.	<i>With puncher</i>		ON	The machine is ready for punching.			
Lamp	Meaning															
OFF	The machine is ready for use.															
ON	The can is positioned and it is possible to proceed with dispensing.															
blinking	The humidifier cap is open.															
<i>With puncher</i>																
ON	The machine is ready for punching.															
RED lamp	<p>Indicates and error condition or an emergency stop condition.</p> <table border="1"> <thead> <tr> <th>Lamp</th> <th>Meaning</th> </tr> </thead> <tbody> <tr> <td>OFF</td> <td>The machine is ready for use.</td> </tr> <tr> <td>ON</td> <td>The emergency button has been pressed.</td> </tr> <tr> <td>blinking</td> <td>Errors have been detected.</td> </tr> </tbody> </table>	Lamp	Meaning	OFF	The machine is ready for use.	ON	The emergency button has been pressed.	blinking	Errors have been detected.							
Lamp	Meaning															
OFF	The machine is ready for use.															
ON	The emergency button has been pressed.															
blinking	Errors have been detected.															
 Buttons to move the shelf	<p>The buttons are present on both sides of the dispensing head. By pressing the two buttons  or  at the same time you get to move the shelf up or down. The shelf stops immediately as soon as even only one button is released. Otherwise, the shelf stops automatically when the can resting on it is detected by the photocell, or while descending, when it reaches the bottom down position.</p> <p><i>With puncher</i> - When the GREEN lamp is on, pressing the four buttons at the same time will cause the shelf to move up, and punch the can lid.</p> <p><i>With BHL and automatic shelf</i> - The same button is mounted on the right-hand side of the dispensing head, and it allows to switch on the laser beams (press either the  or  button).</p>															

5.6 Pulsante off-line e spia BIANCA

Utilizzando il pulsante off-line si ottiene l'interruzione di tutte le funzionalità della macchina, la spia BIANCA lampeggia ad indicare che la macchina è accesa ma con le funzionalità bloccate (condizione off-line 1 o off-line 2); in queste condizioni i comandi inviati vengono rifiutati.

Premere il pulsante off-line...	Condizione iniziale	Condizione finale	Spia BIANCA
...per un istante	on-line	off-line 1 - funzioni macchina bloccate	Lampeggio lento
	off-line 1	on-line - funzioni macchina ripristinate	Accesa
	off-line 2	off-line 2	Lampeggio veloce
...per alcuni secondi	on-line	off-line 2 - il tappo automatico si apre, funzioni macchina bloccate	Lampeggio veloce
	off-line 1		
	off-line 2	on-line - il tappo automatico si chiude, funzioni macchina ripristinate	Accesa

La macchina deve essere messa in condizione off-line 1 per effettuare il rabbocco dei serbatoi (capitolo 6.5) e in condizione off-line 2 per effettuare le operazioni di manutenzione che richiedono l'apertura del tappo automatico (capitolo 7).



AVVERTENZA

La pressione del pulsante off-line durante la dispensazione di una formula provoca l'interruzione della erogazione.

Il recupero della formula interrotta, cioè la possibilità di continuare la dispensazione delle quantità mancanti per il completamento della formula, è possibile solo se il firmware e il programma di dispensazione supportano questa funzionalità.

Dopo aver interrotto le funzionalità della macchina è possibile effettuare il rabbocco dei serbatoi.

5.7 Funzione "Easy-On" computer (opzionale)

La funzione "Easy-On" consente di accendere il computer posizionato in una zona non facilmente accessibile dall'operatore direttamente dal pannello di comando della macchina, attraverso il pulsante off-line.

Per accendere il computer, tenere premuto per almeno 10 secondi il pulsante off-line. Le luci di segnalazione si accendono per indicare il processo in corso:

Spie del pannello di controllo	le tre spie lampeggiano contemporaneamente
---------------------------------------	--

Attendere che il processo si concluda, fino all'accensione del computer. Al termine del processo, la macchina è in condizioni on-line e pronta per l'utilizzo.

Se presente l'opzione "Easy-On", sulla macchina viene montata una porta USB aggiuntiva (posizionata frontalmente, vicino alla fotocellula di rilevamento barattolo) per collegare un eventuale dispositivo come bilancia di calibrazione o pendrive usb.

5.6 Off-line button and WHITE lamp

When the off-line button is pressed, all functions of the machine are interrupted; the WHITE lamp blinks to indicate that the machine is switched on but with the functions blocked (condition off-line 1 or off-line 2). In these conditions, any commands are refused.

Press the off-line button...	Initial condition	Final condition	WHITE lamp
...for an instant	on-line	off-line 1 - machine functions blocked	Blinking slow
	off-line 1	on-line - machine functions restored	ON
	off-line 2	off-line 2	Blinking fast
...for a few seconds	on-line	off-line 2 - the automatic cap opens, machine functions blocked	Blinking fast
	off-line 1		
	off-line 2	on-line - the automatic cap closes, machine functions restored	ON

The machine must be set to off-line 1 condition to perform canister refilling (chapter 6.5) and to off-line 2 condition to execute maintenance operations that require the automatic cap to be open (chapter 7).



WARNING

Pressing the off-line button while a formula is being dispensed will cause dispensing to be interrupted.

The interrupted formula recovery function, i.e. the ability to resume dispensing the quantity necessary to complete the formula, is enabled only if the firmware and the dispensing program support this function.

After interrupting the machine functions, it will be possible to carry out canister refilling.

5.7 "Easy-On" computer function (optional)

The "Easy-On" function allows to turn on the computer positioned in an area not easily accessible by the operator, directly from the machine control panel using the off-line button.

To turn on the computer, press and hold down the off-line button for at least 10 seconds. The signal lights come on, to indicate the process is in progress:

Lamps of the control panel	the three lamps blink simultaneously
-----------------------------------	--------------------------------------

Wait for the process to be concluded, until the computer is turned on. At the end of the process, the machine is in on-line condition and ready for use.

If the "Easy-On" option is present, an additional USB port is mounted on the machine (front position, near the can detecting photocell) to connect any device such as calibration scale or usb pendrive.

5.8 Collegamento elettrico e accensione

Se la spia BIANCA non si accende, assicurarsi che il pulsante di emergenza non sia premuto (capitolo 3.6). Se il computer e il monitor non si accendono, verificare che i cavi di alimentazione siano correttamente collegati alle prese di alimentazione e che gli interruttori siano accesi.



Se, dopo aver acceso la macchina, la spia bianca sul pannello lampeggia, significa che la macchina è in condizioni di off-line: ripristinare la condizione normale on-line premendo il pulsante off-line.



All'avvio del software viene richiesto all'operatore l'esecuzione di procedure di predisposizione della macchina strettamente legate al tipo di software di gestione utilizzato.

5.8 Electrical connection and start-up

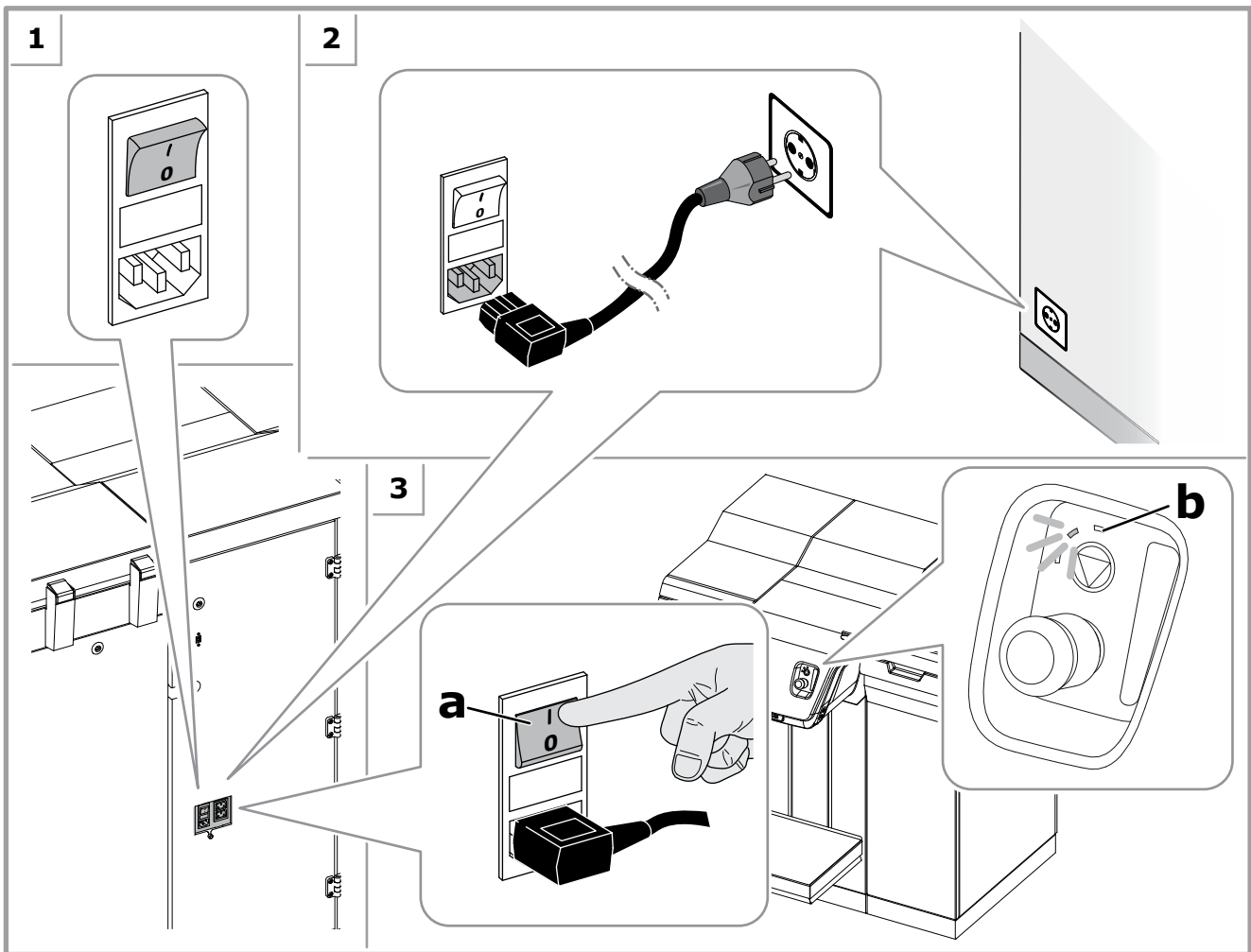
If the WHITE lamp does not come on, make sure that the emergency button is not pressed (chapter 3.6). If the computer and monitor do not come on, make sure the power cables have been properly connected to the power sockets, and that the corresponding switches have been turned on.



If, after turning the machine on, the white lamp on the panel is blinking, it means that the machine is in the off-line condition. Restore machine normal on-line condition, by pressing the off-line button.



When the software is launched it offers the operator a series of procedure requests that have the purpose to get the machine ready for use. These procedures are strictly related to the type of management software used.



5.9 Disattivazione



AVVERTENZA

È CONSIGLIABILE NON SPEGNERE MAI LA MACCHINA nemmeno negli orari di chiusura degli esercizi, perché le funzioni automatiche temporizzate consentano di mantenere il colorante nelle migliori condizioni di conservazione e omogeneità.

Nel caso in cui fosse indispensabile spegnere la macchina, evitare di tenerla spenta per un lungo periodo di tempo. Quando la macchina non viene utilizzata, spegnere eventualmente solamente il computer.



La potenza assorbita dalla macchina accesa, durante la sua inattività o durante un ciclo di agitazione, è molto bassa.

5.9 Shut-down



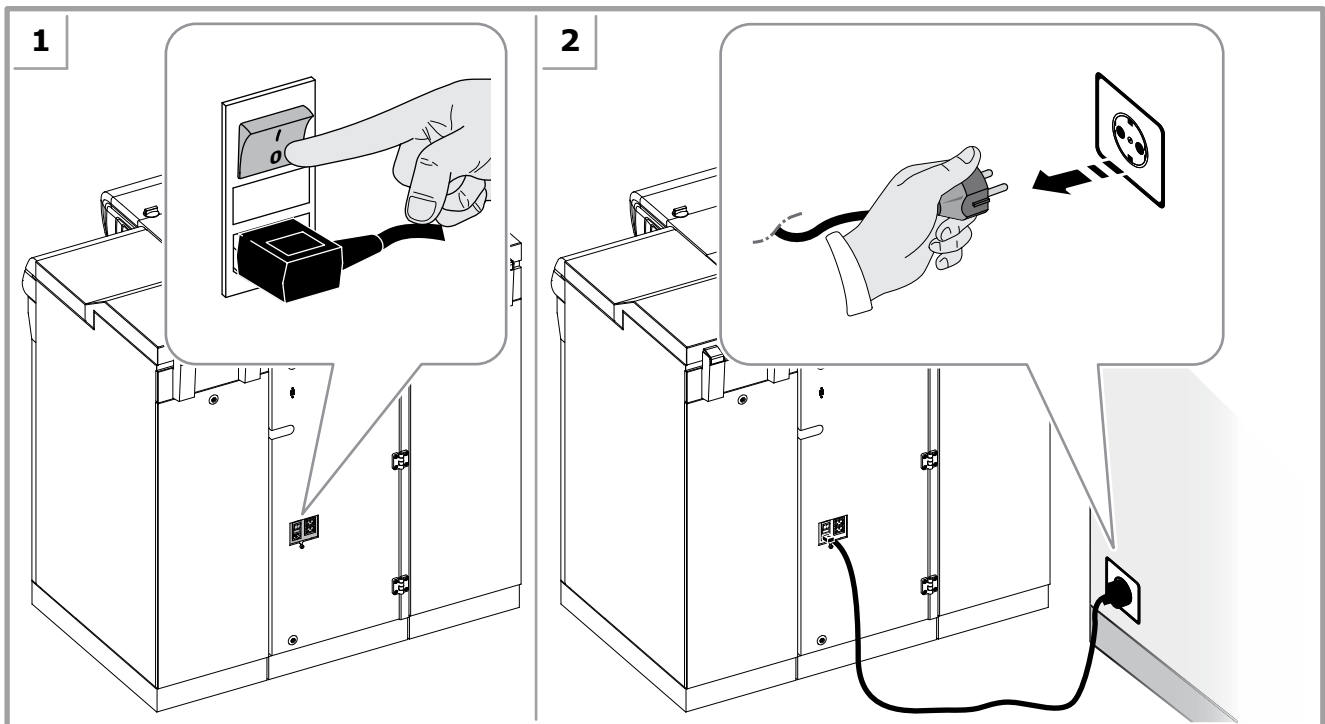
WARNING

WE RECOMMEND THAT YOU NEVER SHUT DOWN THE MACHINE, even when closed for business, because the automatic, timed functions help keep the colorant preserved and homogeneous.

Should it be essential to shut down the machine, avoid keeping it off for extended periods of time. When the machine is not being used, if necessary shut off only the computer.



Very little power is used by the machine itself when inactive or during a stirring cycle.



6 UTILIZZO DEL DISPENSATORE

6.1 Avvertenze generali

È necessario che gli addetti a queste operazioni indossino le seguenti protezioni individuali.



PERICOLO

La macchina deve essere utilizzata da un solo operatore; è vietata la presenza di altri addetti che possano raggiungere e toccare parti della macchina durante il funzionamento.

È vietato utilizzare la macchina senza protezioni o con gli eventuali dispositivi di sicurezza presenti sulla macchina disattivati, in avaria o mancanti. I pannelli devono essere mantenuti rigorosamente chiusi.

Non mettere per nessun motivo le mani nell'area di dispensazione durante la conduzione della macchina se non per caricare e scaricare le confezioni.

Durante la movimentazione delle confezioni, non superare i limiti di peso definiti dalle norme vigenti (kg 20/44 lb per le donne, kg 25 /55 lb per gli uomini).

6.2 All'inizio della giornata lavorativa

Ad ogni inizio turno di lavoro eseguire sempre le seguenti operazioni:

- Controllare le condizioni di pulizia del centro ugelli.
- (Con umidificatore al solvente o senza umidificatore) Controllare le condizioni di pulizia e saturazione della spugna; se è necessario saturare, utilizzare il liquido appropriato (la scelta del liquido dipende dalla natura dei coloranti e deve essere fatta direttamente dal fabbricante dei prodotti utilizzati).
- (Con umidificatore all'acqua) Controllare che il livello dell'acqua nella bottiglia non inferiore sia al minimo.
- (Con Autopad) Controllare le condizioni di pulizia del tampone.
- (Con Perforatore) Controllare le condizioni di pulizia della lama.
- Eseguire lo Spurgo del sistema (non necessario se il dispensatore è dotato di Sistema ugelli con valvola integrata).

6.3 Conduzione

L'operatore è guidato nella conduzione della macchina dal software di gestione che visualizza le istruzioni da eseguire e le azioni intraprese dalla macchina.

Fasi di conduzione	Opzioni	Rif.
Effettuare le opportune selezioni dal software (scelta del prodotto, della formula e della confezione).		
Caricare il barattolo sulla macchina e regolare l'altezza dello sgabello.	con sgabello semiautomatico	cap. 6.3.2
	con sgabello automatico	cap. 6.3.3
	con rulliera	cap. 6.3.4
Regolare la posizione del barattolo rispetto al centro di dispensazione.	con centrabarattoli	cap. 6.3.5
	con B.H.L. Laser	
Effettuare la perforazione del coperchio del barattolo (opzionale).	con perforatore	cap. 6.3.6
Comandare la dispensazione della formula dal software.		cap. 6.3.7
Al termine della dispensazione, rimuovere la confezione e procedere con la dispensazione successiva.		

6 USING THE DISPENSER

6.1 General warnings

Personnel in charge of these operations must wear the following personal protective equipment.



DANGER

The machine must be used by a single operator. Unauthorized people who could reach or touch machine parts during operation must not be admitted in the nearby area.

It is strictly forbidden to use the machine without protections or with any safety devices present on the machine disabled, broken down, or removed. The panels must be kept closed at all times.

Do not, for any reason, place your hands in the dispensing area when running the machine, except for loading and unloading the cans.

When handling cans, do not exceed the weight limits stated by the current regulations in force (20 kg/44 lb for women, 25 kg/55 lb for men).

6.2 At the beginning of the working day

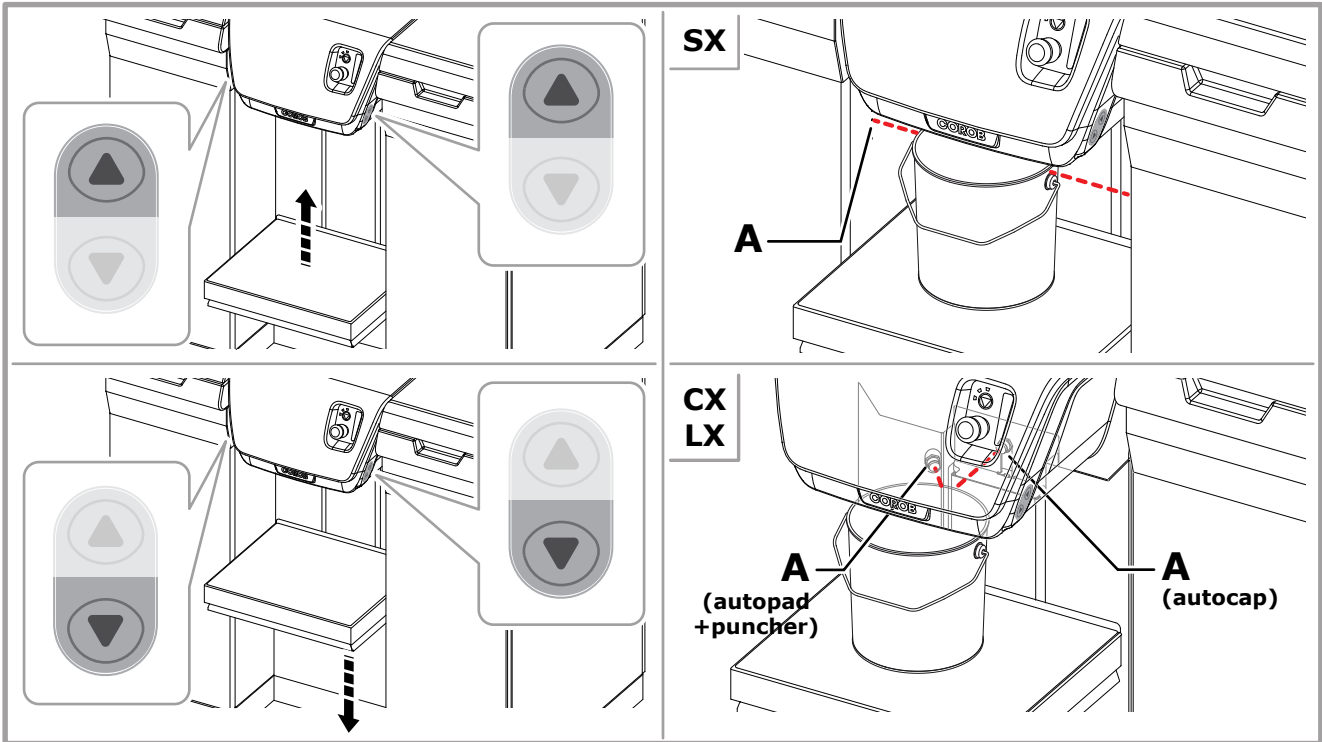
At the beginning of each work shift, always carry out the following operations:

- Check that the nozzle center is clean.
- (With humidifier for solvent-based colorants or without humidifier) Check that the sponge is clean and saturated; if it is necessary to saturate, use only appropriate liquid (the choice of the liquid depends on the nature of the colorants, and must be done directly by the manufacturer of the products used).
- (With humidifier for water-based colorants) Check that the water in the bottle is not below the minimum level.
- (With Autopad) Check that the pad is clean.
- (With Puncher) Check the cutting tool is clean.
- Carry out system Purge (not necessary if the dispenser is equipped with Integrated Nozzle Valve System).

6.3 Running the machine

The operator is guided in running the machine by the management software, which displays the instructions to be carried out and the actions performed by the machine.

Steps	Options	Ref.
Make the selections from the management software (selection of the product, formula and cansize).		
Load the can in the machine and adjust the height of the can shelf.	with semiautomatic shelf	ch. 6.3.2
	with automatic shelf	ch. 6.3.3
	with roll conveyor	ch. 6.3.4
Adjust can position with respect to the dispensing center.	with can centering device	ch. 6.3.5
	with Laser B.H.L.	
Carry out punching of the can lid (optional).	with puncher	ch. 6.3.6
Via the software, enter the formula dispensing command.		ch. 6.3.7
When dispensing is finished, remove the can and proceed with another dispensing process.		

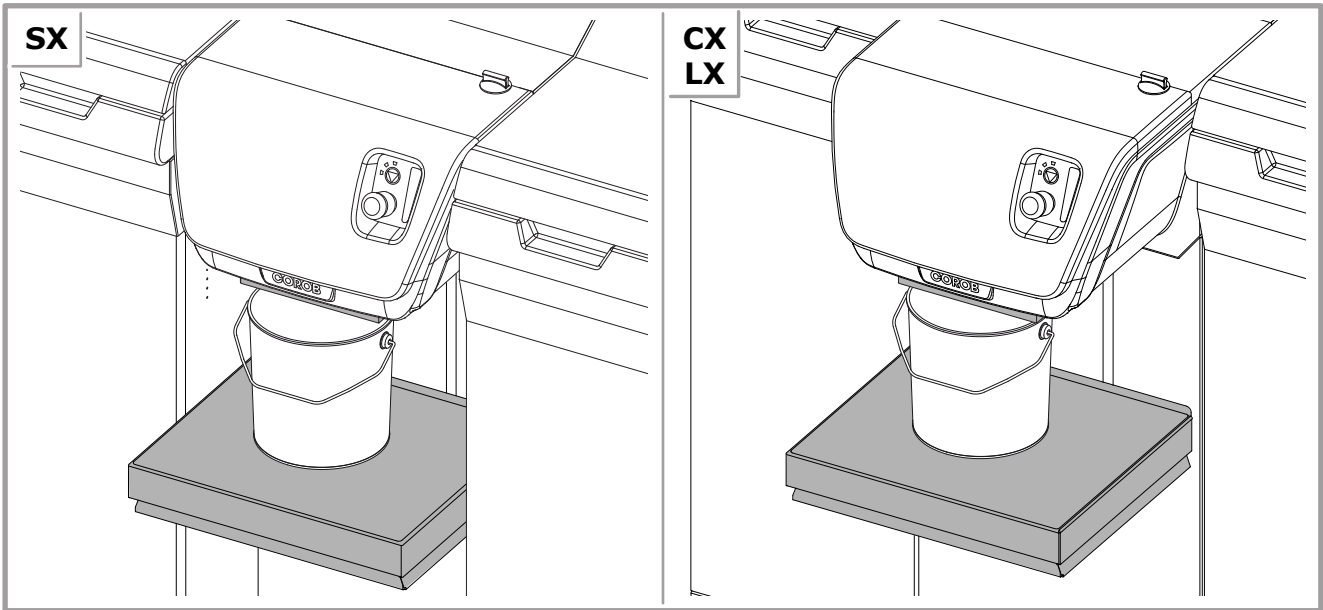


Lo sgabello semiautomatico è dotato di un piattello inferiore di sicurezza (capitolo 3.5) per prevenire rischi di schiacciamento. Il piattello di sicurezza interviene provocando l'arresto dello sgabello stesso nel caso venga inavvertitamente toccato dall'operatore.

1. Appoggiare il barattolo sul piano dello sgabello. Utilizzare le eventuali rulliere per far scorrere e accompagnare i barattoli pesanti sullo sgabello (capitolo 6.3.4).
2. Premere e mantenere premuti contemporaneamente i due pulsanti ▲ per sollevare lo sgabello che si ferma quando il barattolo è correttamente posizionato.
3. Se occorre, abbassare lo sgabello premendo i due pulsanti ▼ contemporaneamente.

With the purpose to prevent any crushing risks, the semiautomatic shelf is fitted with a lower safety plate (chapter 3.5). The safety plate intervenes by causing the shelf to stop if it is inadvertently touched by the operator.

1. Place the can on the shelf. Use the roll conveyors, if fitted, to slide and ease heavy cans on the shelf (chapter 6.3.4).
2. Press and hold down the two buttons ▲ at the same time, to raise the shelf, which stops when the can is correctly positioned.
3. If necessary, lower the shelf by pressing the two buttons ▼ at the same time.



La macchina è dotata di due piattelli di sicurezza (capitolo 3.5) per prevenire rischi di schiacciamento. I piattelli di sicurezza intervengono provocando l'arresto dello sgabello stesso nel caso vengano inavvertitamente toccati dall'operatore.

Appoggiare il barattolo sul piano dello sgabello. Utilizzare le eventuali rulliere per far scorrere e accompagnare i barattoli pesanti sullo sgabello (capitolo 6.3.4).

Il software di gestione comanda la movimentazione dello sgabello automatico, controlla la presenza del barattolo e che il barattolo presente sia corrispondente a quello selezionato per la dispensazione della formula dal software di gestione.

Questi controlli sono eseguiti anche attraverso una fotocellula collocata al di sotto del centro ugelli. Quando il barattolo posto sullo sgabello viene intercettato dalla fotocellula, lo sgabello si arresta automaticamente.

A seguito del posizionamento di un barattolo, il software di gestione segnalerà un errore se sullo sgabello il barattolo è mancante oppure più grande o più piccolo di quello selezionato per la dispensazione.



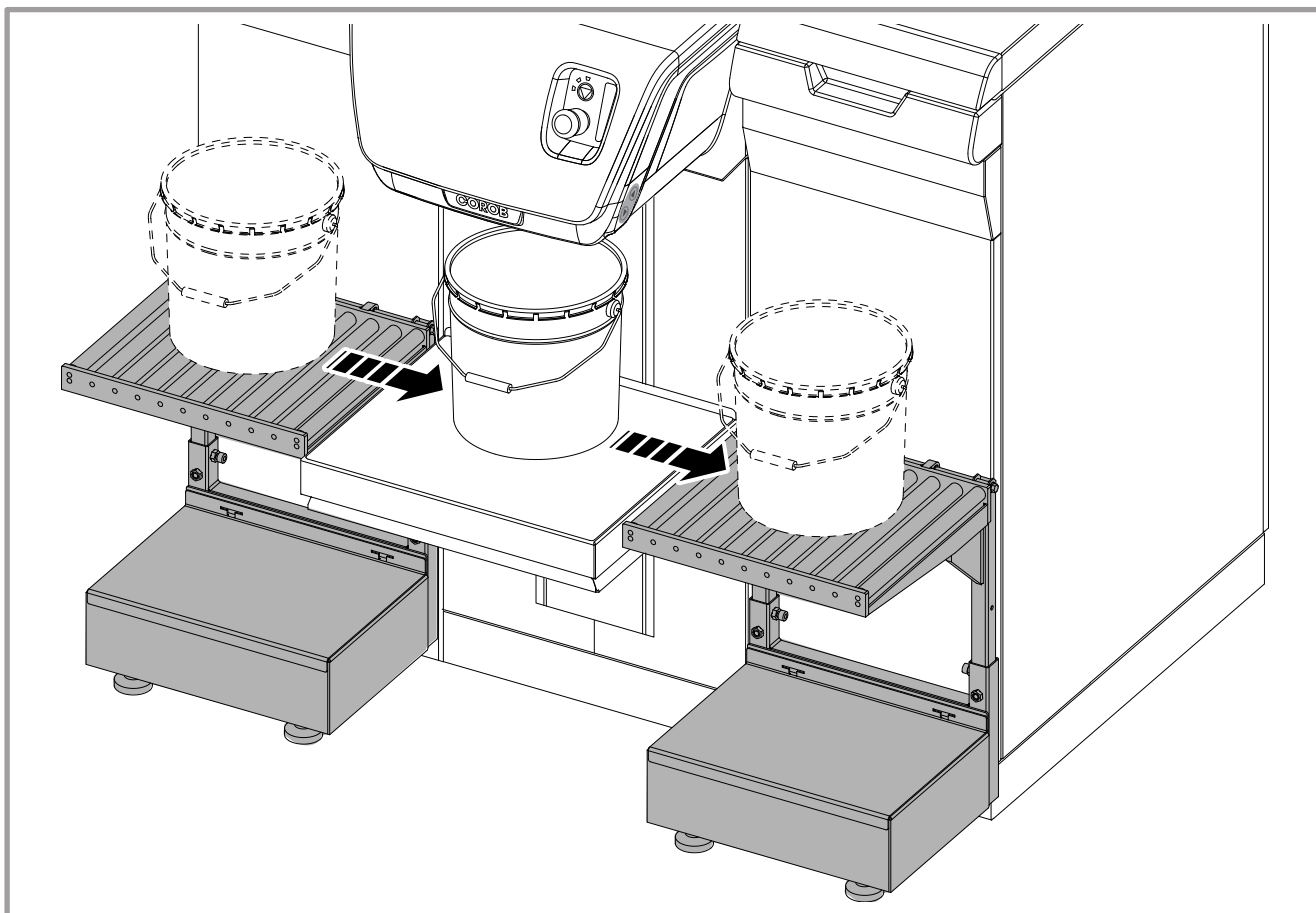
With the purpose to prevent any crushing risks, the machine is fitted with two safety plates (chapter 3.5). The safety plates intervene by causing the shelf to stop if they are inadvertently touched by the operator.

Place the can on the shelf. Use the roll conveyors, if fitted, to slide and ease heavy cans on the shelf (chapter 6.3.4).

The management program controls the movement of the automatic shelf, checks for the can presence and that the can placed on it is actually the one selected through the program for dispensing the formula.

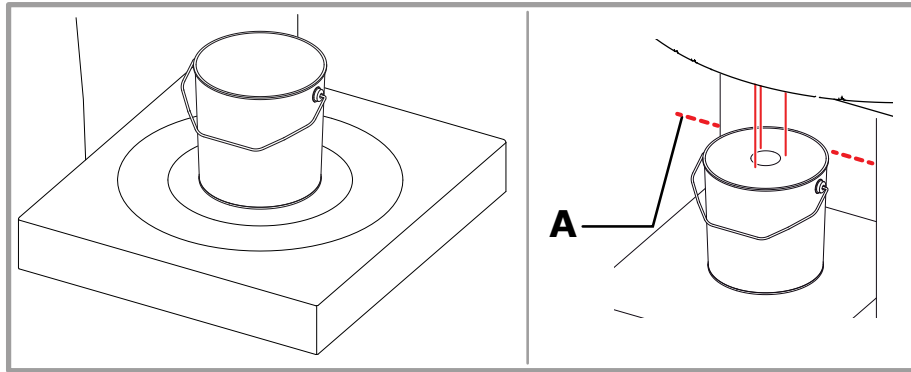
These checks are also carried out by a photocell located underneath the nozzle center. The shelf automatically stops when the can is detected by the photocell.

After a can has been positioned, the program will indicate an error if the can is missing from the shelf, or if it is larger or smaller than the one selected for dispensing.



Appoggiare il barattolo sulla rulliera e accompagnarla sotto alla testa di dispensazione.

Place the can on the roll conveyor and slide it under the dispensing head.

*Con centrabarattoli*

Posizionare il barattolo nell'anello di centraggio del diametro corrispondente.

Con Bung Hole Locator e sgabello semiautomatico

1. Dopo aver posizionato il barattolo in modo da provocare l'oscuramento della fotocellula **A**, i raggi laser si accenderanno.
2. Posizionare il barattolo in modo tale che l'apertura sul coperchio sia centrata tra i raggi laser.

Con Bung Hole Locator e sgabello automatico

1. Dopo aver posizionato il barattolo, accendere i raggi laser attraverso il pulsante aggiuntivo che si trova sulla destra della testa di dispensazione.
2. Posizionare il barattolo in modo tale che l'apertura sul coperchio sia centrata tra i raggi laser.

With can centering device

Place the can in the centering ring of the suitable diameter.


With Bung Hole Locator and semiautomatic shelf

1. After having correctly positioned the can so as to obscure photocell **A**, the laser beams will switch on.
2. Position the can in such a way that the hole on the lid is in the center of the laser beams.

Con Bung Hole Locator e sgabello automatico

1. Dopo aver posizionato il barattolo, accendere i raggi laser attraverso il pulsante aggiuntivo che si trova sulla destra della testa di dispensazione.
2. Posizionare il barattolo in modo tale che l'apertura sul coperchio sia centrata tra i raggi laser.

6.3.5 Perforazione del barattolo

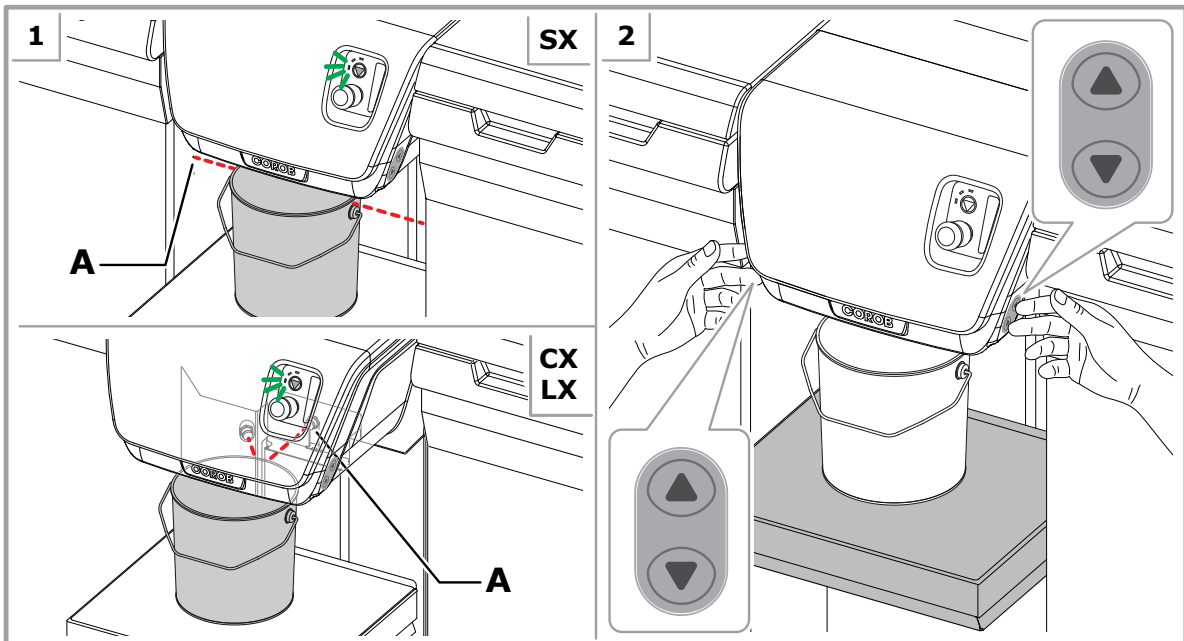
 Ricordarsi di eseguire la perforazione **PRIMA** di comandare la dispensazione dal software di gestione.

1. Quando il barattolo è stato posizionato in modo da oscurare la fotocellula **A** (capitolo 6.3.1 e 6.3.2) la spia VERDE si accende ad indicare che è possibile procedere con la perforazione.

AVVERTENZA

Accertarsi che il barattolo sia provvisto di coperchio.

2. Premere e mantenere premuti contemporaneamente i quattro pulsanti sul lato destro e sinistro; lo sgabello compirà un ulteriore movimento in salita in modo da spingere il barattolo contro il punzone del perforatore quindi ritornerà nella posizione iniziale; durante la discesa dello sgabello è possibile rilasciare i pulsanti.



6.3.6 Dispensazione

Il sistema di dispensazione dipende dalla versione della macchina.

Con Autocap:

Al comando di dispensazione, il tappo automatico si apre per liberare il centro ugelli e la macchina inizia ad erogare i prodotti previsti nella formula nelle quantità stabilite; al termine della erogazione il tappo si richiude automaticamente.

Con Autopad:

Nota: la posizione standard dell'Autopad è configurabile, quindi il funzionamento dipende da come è stato impostato.

Al comando di dispensazione, la macchina inizia ad erogare i prodotti previsti nella formula nelle quantità stabilite; al termine della erogazione, l'Autopad (se aperto) si chiude ed esegue la pulizia degli ugelli, per poi aprirsi nuovamente.


6.4 Processi automatici

L'**Agitazione** è un processo temporizzato attivato automaticamente per mantenere il prodotto presente nei serbatoi nelle migliori condizioni di conservazione e omogeneizzazione attraverso il movimento degli agitatori posti all'interno dei serbatoi.

Il **Ricircolo** mette in circolazione il colorante nei circuiti di dispensazione, evitando la sedimentazione dei pigmenti nelle diverse parti del circuito. Il colorante esce dal fondo del serbatoio e vi rientra dal raccordo di ricircolo senza fuoriuscire dal centro ugelli.

La durata e l'intervallo tra un ciclo di agitazione o ricircolo e il successivo possono essere personalizzati utilizzando il software di configurazione in relazione alla natura dei prodotti utilizzati sulla macchina.

6.3.5 Punching the can

 Remember to carry out punching **BEFORE** commanding the dispensing from the software.

1. When the can has been positioned so as to obscure photocell **A** (chapter 6.3.1 and 6.3.2) the GREEN lamp will light, to indicate that it is now possible to proceed with punching.

WARNING

Ensure that there is a lid on the can.

2. Press and hold down contemporaneamente the four buttons on the right and left sides; the shelf will rise further in order to push the can against the puncher and then return to the initial position. During shelf descent, it is possible to release the buttons.

6.3.6 Dispensing

The dispensing system depends on the machine version.

With Autocap:

When the dispensing command is entered, the automatic cap opens to expose the nozzles and the machine begins to dispense the products included in the formula in the set amounts; the cap will automatically close when dispensing is finished.

With Autopad:

Note: the standard position of the Autopad can be configured, therefore the way it operates depend on the settings.

When the dispensing command is entered, the machine begins to dispense the products included in the formula in the set amounts; the Autopad (if open) will automatically close when dispensing is finished, to clean the nozzles, and then it re-opens.

6.4 Automatic processes

Stirring is a timed process, activated automatically to properly store the product in the canisters and keep it in ideal, homogeneous conditions for dispensing, through the movement of stirring paddles inside canisters.

The **Recirculation** process circulates the colorant through the dispensing circuits, avoiding pigment sedimentation in the various parts of the circuit. The colorant leaves the bottom of the canister and returns in the canister through the recirculation connector, without being dispensed through the nozzle center.

The duration and the interval between one stirring or recirculation cycle and another can be customized via the configuration software, based on the nature of the products used on the machine.



Si raccomanda di mantenere i serbatoi chiusi con i rispettivi coperchi ed evitare di inserire le mani all'interno del serbatoio anche in assenza di colorante.

Mentre è in corso un processo automatico, la macchina può essere comunque utilizzata; il processo verrà sospeso e riprenderà dopo alcuni secondi di inattività.

6.5 Rabbocco dei serbatoi

1. Premere il pulsante off-line un istante (capitolo 5.5).
2. Togliere il coperchio del serbatoio da riempire.



Agitare manualmente il contenitore di colorante da versare nei serbatoi. Non utilizzare agitatori automatici.

3. Versare il colorante desiderato all'interno del serbatoio in modo da non creare schizzi o emulsionare aria nel colorante.



AVVERTENZA

NON versare colorante direttamente sull'albero dell'agitatore.

NON SUPERARE MAI IL LIVELLO MASSIMO DI COLORANTE NEL SERBATOIO, che si trova a 1.5 cm (0.6") circa al di sotto del raccordo di ricircolo.

La fuoriuscita del colorante provoca il blocco del gruppo di pompaggio del circuito.

4. Richiudere il serbatoio con il rispettivo coperchio.
5. Riportare la macchina in condizione on-line utilizzando il pulsante off-line (capitolo 5.5).
6. Ripetere le operazioni per riempire altri serbatoi.



AVVERTENZA

Nel caso si sia operato impropriamente causando un eccessivo riempimento del serbatoio:

- Nel caso in cui il prodotto si sia riversato all'interno della macchina, non tentare di pulire; spegnere subito la macchina e contattare il servizio di assistenza tecnica.
- Se, al contrario, il prodotto si è riversato fuori dal serbatoio, è necessario spegnere immediatamente la macchina e pulire accuratamente con carta o un panno umido. Quando possibile, lasciare essiccare il colorante e rimuoverlo con una spatola.
- Se il prodotto non è fuoriuscito dai bordi del serbatoio, evitare di chiudere il serbatoio con il suo coperchio e procedere immediatamente con la dispensazione del colorante in eccesso fino a raggiungere il livello corretto. Pulire accuratamente i bordi del serbatoio con carta o un panno umido prima di chiuderlo con il suo coperchio.

NON USARE MAI ACQUA O PRODOTTI A BASE SOLVENTE PER PULIRE LA MACCHINA.

L'USO DI PRODOTTI DI PULIZIA AGGRESSIVI PUÒ DANNEGGIARE COMPONENTI E LA VERNICIATURA DEI PANNELLI.



PERICOLO

Quando si utilizzano **coloranti contenenti solventi volatili**, si raccomanda di eseguire il rabbocco aprendo un serbatoio alla volta.

Non usare fiamme libere o utilizzare materiale che potrebbe formare scintille e innescare un incendio.

È vietato fumare in prossimità della macchina.



AVVERTENZA

Il mancato aggiornamento dei livelli di colorante nei serbatoi può compromettere l'esattezza della tinta prodotta o, peggio ancora, provocare lo svuotamento dei serbatoi e dei circuiti della macchina.



We recommend to keep the canisters closed with their corresponding lids; do not insert hands in the canister even when no colorant is present

When an automatic process is in progress, the machine can still be used; the process will be suspended and restarted after a few seconds that the machine is inactive.

6.5 Refilling the canisters

1. Press the off-line button for an instant (chapter 5.5).
2. Remove the lid of the canister to be filled.



Shake the container of colorant to be poured into the canister manually. Do not use automatic shakers.

3. Add the desired colorant to the canister so as to avoid spattering or creating air emulsions in the colorant.



WARNING

NEVER pour colorant directly onto the stirrer shaft.

THE COLORANT LEVEL MUST NOT EXCEED THE MAXIMUM LEVEL, placed at 1.5 cm (0.6") approx. under the recirculation connector.

Colorant spills cause the circuit pumping unit to be blocked.

4. Close the canister with its corresponding lid.
5. Bring the machine back to the on-line condition using the off-line button (chapter 5.5).
6. Repeat the above steps to fill other canisters.



WARNING

In case of improper actions, which caused canister overfilling with colorant:

- In case the colorant has poured inside the machine, do not try to clean; turn the machine off at once and contact an authorized service center.
- If, on the contrary, the product has already poured out of the canister, it is necessary to shut off the machine immediately and clean with paper or a moistened cloth. Whenever possible, leave the colorant to dry itself and remove with a spatula.
- If the product has not yet come out of the canister borders, it is necessary to avoid closing the canister with its lid and provide immediately to dispense the exceeding colorant until the correct level is reached. Clean carefully the upper border of the canister with paper or a moistened cloth before closing it with the lid.

NEVER USE WATER OR SOLVENT-BASED CLEANING PRODUCTS TO CLEAN THE MACHINE.

USING AGGRESSIVE CLEANING LIQUIDS CAN DAMAGE COMPONENTS AND EXTERNAL PANELS PAINT COATING.



DANGER

When using **colorants containing volatile solvents** the canister top up must be carried out opening one canister at the time.


Avoid naked flames or material that may create sparks and cause a fire.


It is forbidden to smoke in the machine nearby area.



WARNING

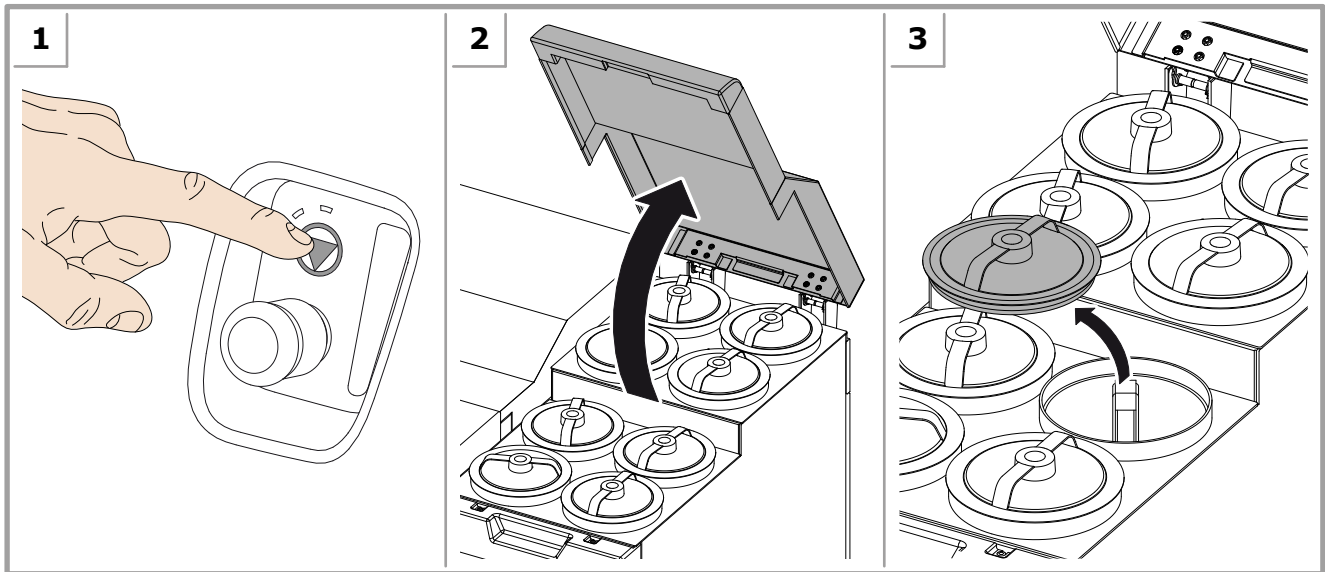
Failure to update the colorant levels in the canisters may compromise the accuracy of the hue produced or, worse yet, lead to emptying the machine canisters and circuits.

 *Si raccomanda di mantenere i serbatoi sempre pieni procedendo con un frequente rabbocco.*

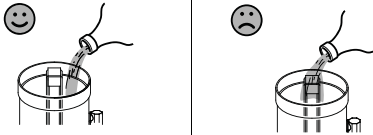
 *We recommend that you keep the canisters full at all times by topping up frequently*

Dopo un rabbocco di colorante è consigliabile effettuare l'agitazione, attraverso le apposite funzioni nel software di gestione, per eliminare l'aria che comunque può essersi emulsionata e inglobata nel colorante.

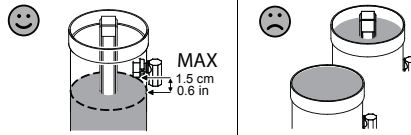
After topping up the colorant, it is advisable to carry out the stirring process using the functions provided in the management software, to eliminate any air that may be emulsified and incorporated into the colorant.



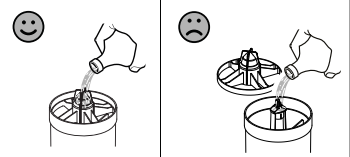
HOW - COME - COMMENT - WIE - CÓMO - COMO



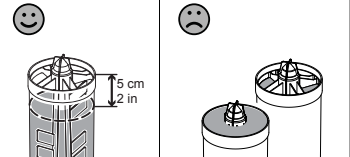
TO - FIN DOVE - JUSQU'À - BIS ZU - HASTA - ATÉ



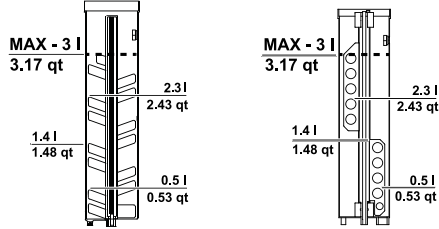
HOW - COME - COMMENT - WIE - CÓMO - COMO



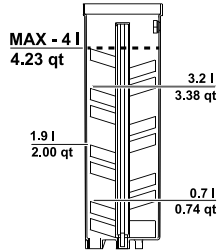
TO - FIN DOVE - JUSQU'À - BIS ZU - HASTA - ATÉ



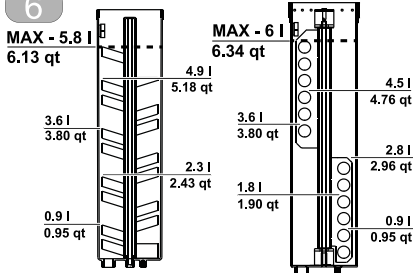
3



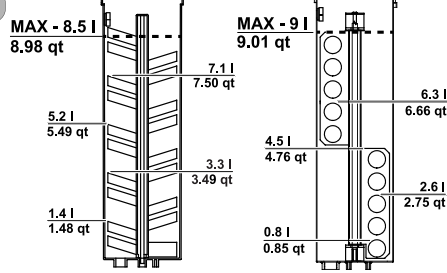
4



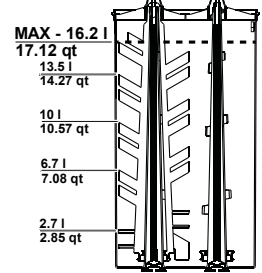
6



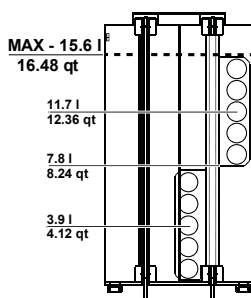
9



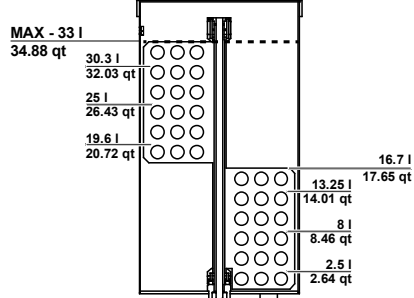
15



15



35



6.6 Anomalie

Problema	Causa	Soluzione
La macchina non si accende.	Macchina scollegata elettricamente.	Controllare i collegamenti sul retro della macchina (capitolo 5.3).
	Interruttore generale in posizione disinserito (O).	Portare l'interruttore generale in posizione inserito (I) (capitolo 5.6).
	Uno o più fusibili possono essere bruciati.	Sostituire i fusibili bruciati all'interno del vano alloggiamento fusibili (capitolo 5.3).
	L'alimentatore è entrato in protezione.	Attendere alcuni minuti e riprovare ad accendere la macchina. Se l'anomalia persiste contattare l'Assistenza Tecnica autorizzata.
	Connessioni elettriche difettose.	Contattare l'Assistenza Tecnica autorizzata.
Il software di gestione evidenzia l'errore nel protocollo di comunicazione.	Macchina spenta.	Accendere la macchina (capitolo 5.6) e riavviare il software di gestione.
	Macchina scollegata dal computer.	Controllare i collegamenti sul retro della macchina (capitolo 5.6).
	Porta seriale o USB del computer non correttamente configurata o difettosa.	Verificare la corretta configurazione della porta di comunicazione con la macchina tramite il software di configurazione e calibrazione.
		Procedere alla riparazione della porta seriale o USB del computer.
	Cavo seriale danneggiato.	Sostituire il cavo di comunicazione utilizzando ricambi originali del fabbricante.
	Connessione difettosa.	Contattare l'Assistenza Tecnica autorizzata.
La spia BIANCA lampeggia lentamente e la macchina rifiuta i comandi.	La macchina è in condizioni di off-line 1.	Portare la macchina in condizione on-line premendo il pulsante off-line.
La macchina non funziona.	Il pulsante di off-line è premuto. La spia BIANCA lampeggia.	Rilasciare il pulsante off-line (capitolo 5.6).
	Si è verificato un errore. La spia ROSSA lampeggia.	Verificare il messaggio di errore visualizzato nel software di gestione. Dopo aver eliminato la causa dell'errore, ripristinare la macchina inviando un comando di reset, oppure spegnendo e riaccendendo la macchina. Se l'anomalia persiste contattare l'Assistenza Tecnica autorizzata.
La spia BIANCA lampeggia veloce e la macchina rifiuta i comandi.	Il tappo automatico è aperto e la macchina è in condizioni di off-line 2.	Chiudere il tappo automatico e portare la macchina in condizione on-line premendo il pulsante off-line.
La macchina non funziona e la spia ROSSA sul pannello di controllo è accesa.	Pulsante d'emergenza premuto.	Riarmare il pulsante d'emergenza (capitolo 3.6).

6.6 Troubleshooting

Problem	Cause	Solution
The machine does not turn on.	Power supply is missing.	Check the connections at the back of the machine (chapter 5.3).
	Main switch in OFF position (O).	Set the main switch to the ON position (I) (chapter 5.6).
	One or more fuses may be blown up.	Replace any blown fuse inside the fuse compartment (chapter 5.3).
	The power supply unit is in overcurrent.	Wait a few minutes and try to restart the machine. If the problem persists, contact the authorized technical service.
	Electrical connections are defective.	Contact the authorized technical service.
The management software shows an error in the communication protocol.	Machine is OFF.	Turn the machine on (chapter 5.6) and restart the management software.
	Machine disconnected from the computer.	Check the connections at the back of the machine (chapter 5.3).
	Computer serial port or USB port wrongly configured or defective.	Use the configuration and calibration software to make sure you have correctly configured the port used to communicate with the machine.
		Repair the computer serial port or USB port.
	Serial cable damaged.	Replace the communication cable using manufacturer's original spare parts.
	Connection defective.	Contact the authorized technical service.
The WHITE lamp blinks slowly and the machine refuses the commands.	The machine is in the off-line 1 condition.	Bring the machine to the on-line condition by using the off-line button.
The machine does not work.	The off-line button is pressed. The WHITE lamp blinks.	Release the off-line button (chapter 5.6).
	An error has occurred. The RED lamp blinks.	Check the error message displayed in the software. After removing the cause of the error, restore the machine by sending a reset command. If the problem persists, contact the authorized technical service.
The WHITE lamp blinks fast and the machine refuses the commands.	The automatic cap is open and the machine is in the off-line 2 condition.	Close the automatic cap and bring the machine to the on-line condition by using the off-line button.
The machine does not work and the RED lamp on the control panel is on.	Emergency button is pressed.	Release the emergency button (chapter 3.6).

7 MANUTENZIONE ORDINARIA

7.1 Avvertenze generali

È necessario che gli addetti a queste operazioni indossino le seguenti protezioni individuali.



PERICOLO

Prima di eseguire qualsiasi intervento di manutenzione, spegnere la macchina e scollegare il cavo di alimentazione dalla presa di corrente.

Durante le fasi di manutenzione della macchina è elevato il rischio di contatto con il prodotto colorante; attenersi a quanto indicato al capitolo 3.2.

7.2 Tabella di manutenzione



AVVERTENZA

Le frequenze di intervento citate sono indicative in quanto dipendono dalla natura dei coloranti, dalle condizioni ambientali e dalla frequenza d'uso della macchina.

Operazioni	Accessori	Frequenza		
		inizio turno	2 volte / settimana	quando necessario
Spurgo (non necessario con INV)		✓		
Pulizia del centro ugelli		✓		
Controllo pulizia spugna / tampone		✓		
Controllo saturazione spugna (solo Autocap)	umidificatore a solvente o senza umidificatore	✓		
Umidificazione spugna (solo Autocap)	umidificatore a solvente o senza umidificatore		✓	
Pulizia spugna / tampone		✓		
Controllo stato punzone	perforatore		✓	
Pulizia esterna del dispensatore				✓
Rabbocco bottiglia umidificatore	umidificatore acqua			✓

7.3 Prodotti da utilizzare

Si raccomanda di utilizzare dei prodotti compatibili con la natura dei coloranti presenti sulla macchina nelle fasi di pulizia del centro ugelli e di umidificazione della spugna del tappo umidificatore e di pulizia del tampone dell'Autopad.

Tipo di colorante	Prodotto suggerito
A base solvente	solvente a lenta evaporazione compatibile con i coloranti utilizzati
A base d'acqua	acqua
Sistemi misti	la scelta è correlata alla particolare tipologia dei veicoli utilizzati nella composizione dei coloranti impiegati; per maggiori informazioni rivolgersi al venditore o fabbricante dei prodotti.

Qualora dovessero formarsi muffe nel tappo, nelle spugne o nell'acqua della bottiglia dell'umidificatore, si raccomanda l'utilizzo dei seguenti fluidi:

- Soluzione 50% v/v (in volume) di glicole propilenico in acqua;
- Soluzione di AgCl in acqua;
- Candeggina diluita 1%.

7 ORDINARY MAINTENANCE

7.1 General warnings

Personnel in charge of these operations must wear the following personal protective equipment.



DANGER

Before carrying out any maintenance operations, you must turn off the machine and unplug the power supply cable from the mains socket outlet.

During machine maintenance operations there is a high risk of contact with the coloring product; strictly follow the indications of chapter 3.2.

7.2 Maintenance table



WARNING

The frequencies indicated are approximate, since they depend on the type of colorants, environment conditions and frequency of use of the machine.

Operations	Accessories	Frequency		
		beginning of shift	twice a week	when necessary
Purge machine (not necessary with INV)		✓		
Clean the nozzle center		✓		
Check the sponge / pad is clean		✓		
Check the sponge is saturated (Autocap only)	humidifier (solvent) or no humidifier	✓		
Moisten the sponge (Autocap only)	humidifier (solvent) or no humidifier		✓	
Clean the sponge / pad		✓		
Check condition of puncher	puncher		✓	
Clean the dispenser externally				✓
Fill up the humidifier bottle	humidifier (water)			✓

7.3 Products to be used

We recommend to use products compatible with the type of colorants in the machine when cleaning the nozzle center and moistening the humidifier and cap sponge or cleaning the Autopad pad.

Type of colorant	Suggested product
Solvent-based colorants	slow-evaporating solvent, compatible with the colorants used
Water-based colorants	water
Mixed systems	the choice depends on the type of vehicles used to produce the colorants; for more information, contact the dealer or colorant manufacturer

Should growths form in the cap, in the sponges or in the humidifier water bottle, it is advisable to use the following fluids:

- Propylene glycol solution, 50% by volume, in water;
- AgCl solution in water;
- Bleach (dilution 1%).

7.4 Pulizia esterna



AVVERTENZA

NON USARE MAI ACQUA O PRODOTTI A BASE SOLVENTE PER PULIRE LA MACCHINA.

L'USO DI PRODOTTI DI PULIZIA AGGRESSIVI PUÒ DANNEGGIARE COMPONENTI E LA VERNICIATURA DEI PANNELLI.

Nel caso in cui il prodotto si sia riversato all'interno della macchina, non tentare di pulire; spegnere subito la macchina e contattare il servizio di assistenza tecnica.

In caso di rovesciamento di prodotto intervenire subito per pulire la macchina.

1. Disconnettere l'alimentazione (capitolo 5.7).
2. Pulire i rivestimenti, pannelli e comandi della macchina per asportare sporco, polvere ed eventuali macchie di colorante con un panno soffice e asciutto o leggermente inumidito in una blanda soluzione detergente.
3. Ricollegare e accendere la macchina (capitolo 5.6).

Per la pulizia del computer riferirsi al manuale del produttore.

7.5 Pulizia del centro ugelli (Autocap)



1. Aprire il tappo umidificatore.
2. Disconnettere l'alimentazione (capitolo 5.7).
3. Pulire accuratamente il centro ugelli mediante un utensile a punta; rimuovere eventuali residui essiccati di colorante procedendo con cura per non danneggiare le terminazioni dei circuiti.
4. Ricollegare e accendere la macchina (capitolo 5.6).
5. Chiudere il tappo umidificatore.
6. Eseguire lo spurgo utilizzando l'apposito comando dal software di gestione.

7.4 External cleaning



WARNING

NEVER USE WATER OR SOLVENT-BASED CLEANING PRODUCTS TO CLEAN THE MACHINE.

USING AGGRESSIVE CLEANING LIQUIDS CAN DAMAGE COMPONENTS AND EXTERNAL PANELS PAINT COATING.

In case the colorant has poured inside the machine, do not try to clean; turn the machine off at once and contact an authorized service center.

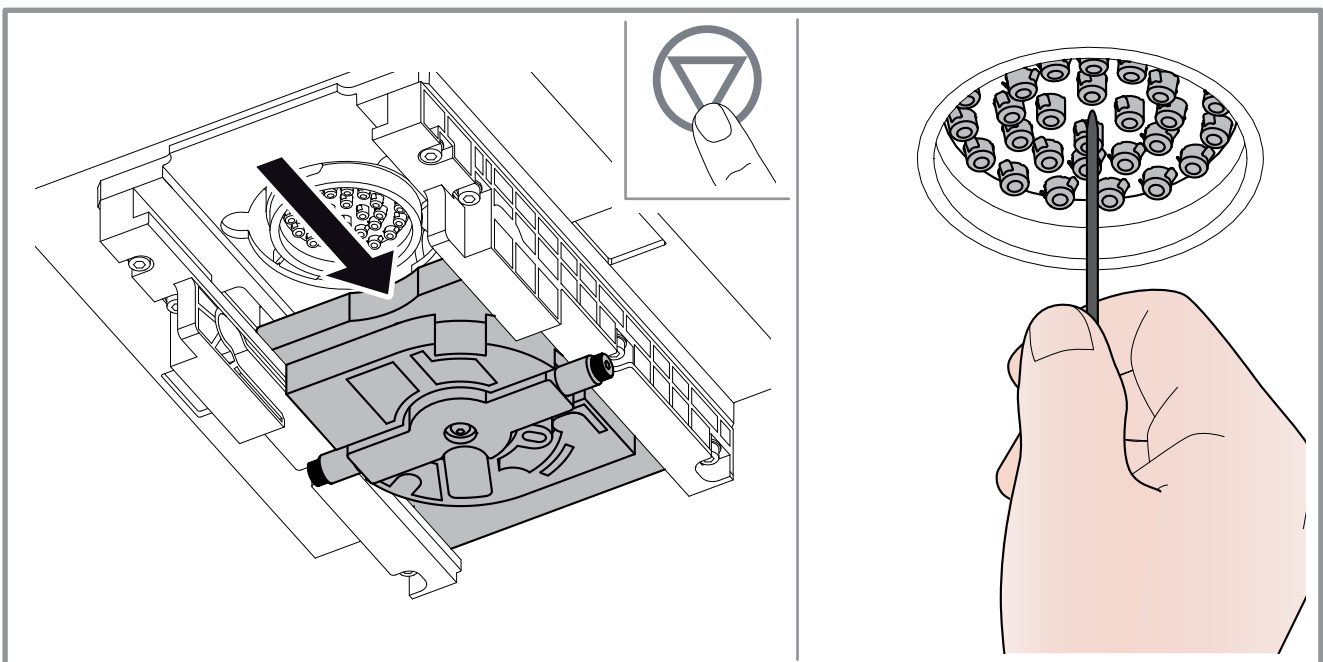
In case of paint spills, clean the machine immediately.

1. Disconnect power supply (chapter 5.7).
 2. Clean coverings, panels and control devices of the machine, to remove dirt, dust and any colorant stains, using a soft and dry cloth, or slightly moistened with a mild cleansing solution.
 3. Connect power supply and switch on the machine (chapter 5.6).
- See the manufacturer manual for instructions on cleaning the computer.

7.5 Cleaning the nozzle center (Autocap)



1. Open the humidifier cap.
2. Disconnect power supply (chapter 5.7).
3. Accurately clean the nozzles using a sharp tool; remove any dried colorant residue delicately, to avoid damaging the ends of the circuits.
4. Connect power supply and switch on the machine (chapter 5.6).
5. Close the humidifier cap.
6. Carry out purge using the command in the management software.



7.6 Pulizia del centro ugelli (Autopad con INV)

L'Autopad pulisce il centro ugelli INV dopo ogni dispensazione.

Al bisogno, pulire ulteriormente il centro ugelli come segue:

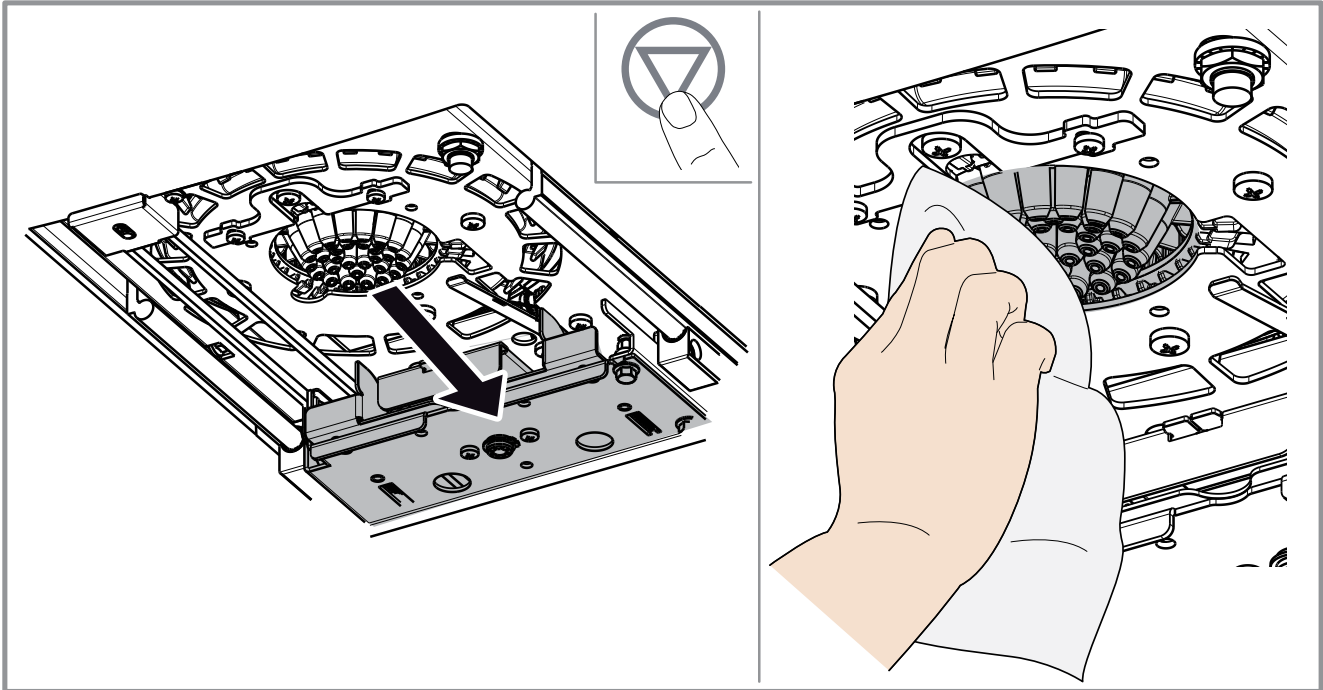
1. Se non è già aperto, aprire l'Autopad utilizzando il pulsante di Off-line.
2. Disconnettere l'alimentazione (capitolo 5.7).
3. Pulire accuratamente il centro ugelli con un panno umido o con la speciale spazzola di pulizia richiedibile come accessorio opzionale.
4. Ricollegare e accendere la macchina (capitolo 5.6).

7.6 Cleaning the nozzle center (Autopad with INV)


The Autopad cleans the INV nozzle center after each dispensing.


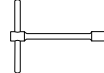
When necessary, additionally clean the nozzles as follows:

1. If it's not open already, open the Autopad using the Off-line button.
2. Disconnect power supply (chapter 5.7).
3. Accurately clean the nozzles using a moistened cloth or the special cleaning brush that can be ordered as an optional accessory.
4. Connect power supply and switch on the machine (chapter 5.6).



7.7 Pulizia e umidificazione della spugna (Autocap)

 In caso di sostituzione della spugna del tappo umidificatore, utilizzare solamente quelle fornite in dotazione.

		8 mm	Rimozione vite/i
---	---	------	------------------



PERICOLO

SE LA MACCHINA È DOTATA DI PERFORATORE, È OBBLIGATORIO INDOSSARE GUANTI PROTETTIVI ANTITAGLIO.



1. Aprire il tappo.
2. Disconnettere l'alimentazione (capitolo 5.7).
3. Smontare il bicchiere porta spugna.

SENZA UMIDIFICATORE:

- a. Controllare lo stato della spugna e procedere con l'umidificazione. Il livello del liquido non deve superare l'altezza della spugna. Se eccessivamente sporca estrarre la spugna e lavarla accuratamente.


CON UMIDIFICATORE SOLVENTE:

- b. Controllare lo stato della spugna. Se eccessivamente sporca estrarre la spugna e lavarla accuratamente. Rabboccare con una piccola quantità di solvente la vaschetta presente nel supporto spugna avendo cura di riposizionare la spugna sul filtro immergendo il suo codolo nel solvente.

CON UMIDIFICATORE ACQUA:

- c. Controllare lo stato della spugna. Se eccessivamente sporca estrarre la spugna e lavarla accuratamente.
4. In tutti i casi, se la spugna risulta danneggiata, procedere con la sua sostituzione.
 5. Rimontare il bicchiere porta spugna.
 6. Ricollegare e accendere la macchina (capitolo 5.6).
 7. Chiudere il tappo.

7.7 Cleaning and moistening the sponge (Autocap)

 In case of humidifier cap sponge replacement, use only those supplied with the machine

		8 mm	To remove the screw(s)
---	--	------	------------------------



DANGER

IF THE MACHINE IS EQUIPPED WITH PUNCHING DEVICE, YOU MUST WEAR CUT-PROOF GLOVES.



1. Open the cap.
2. Disconnect power supply (chapter 5.7).
3. Remove the sponge holding lid.

WITHOUT HUMIDIFIER:

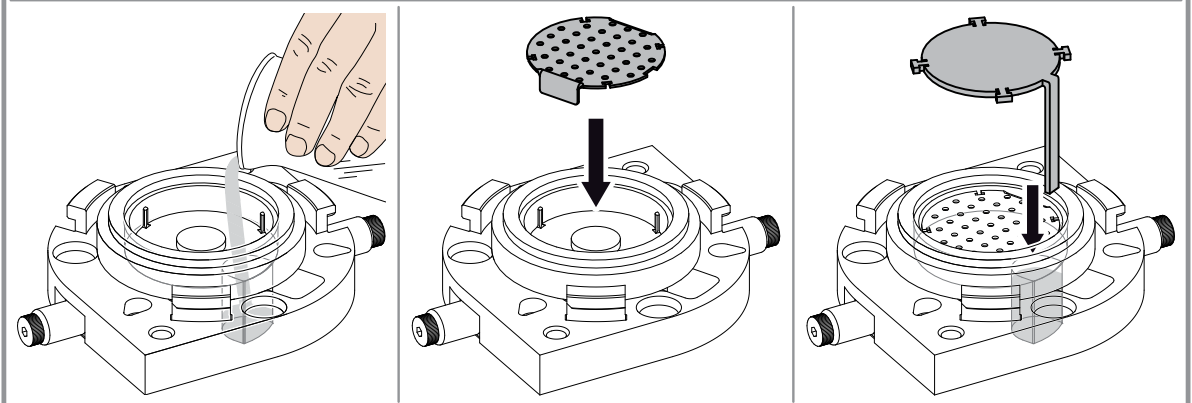
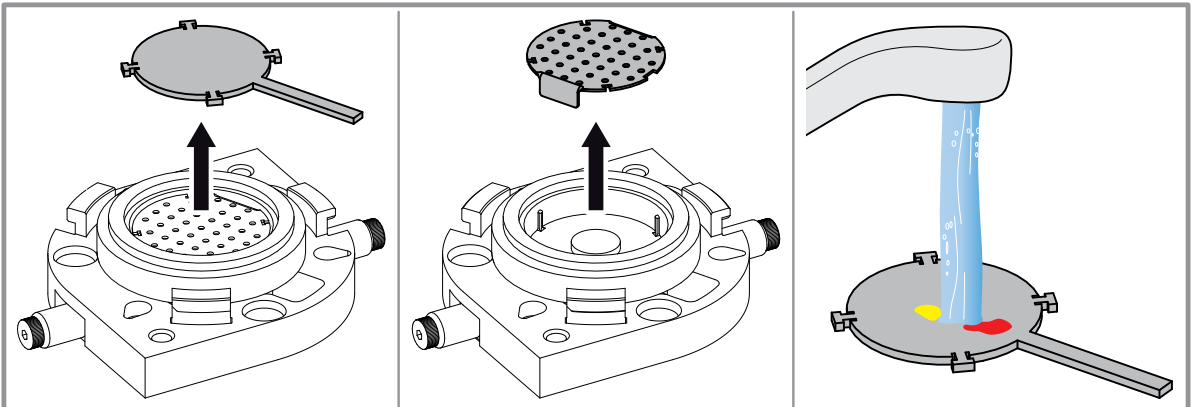
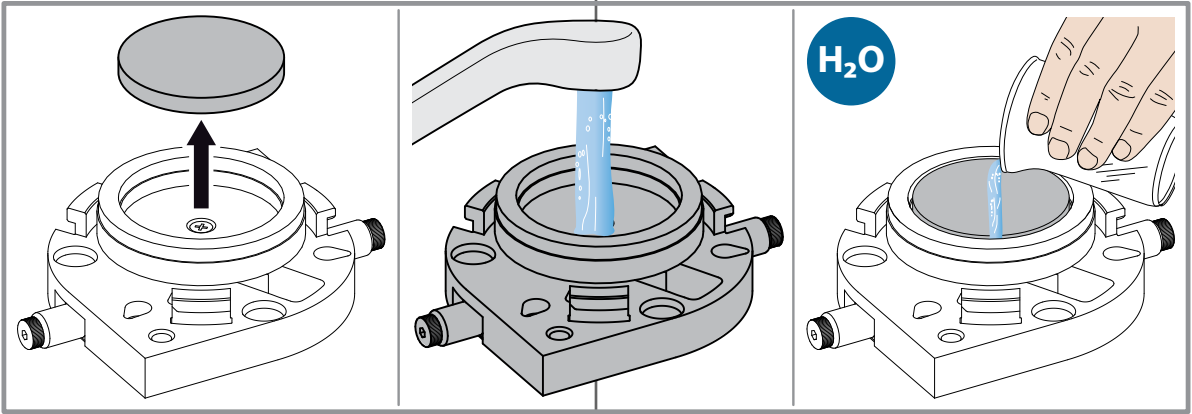
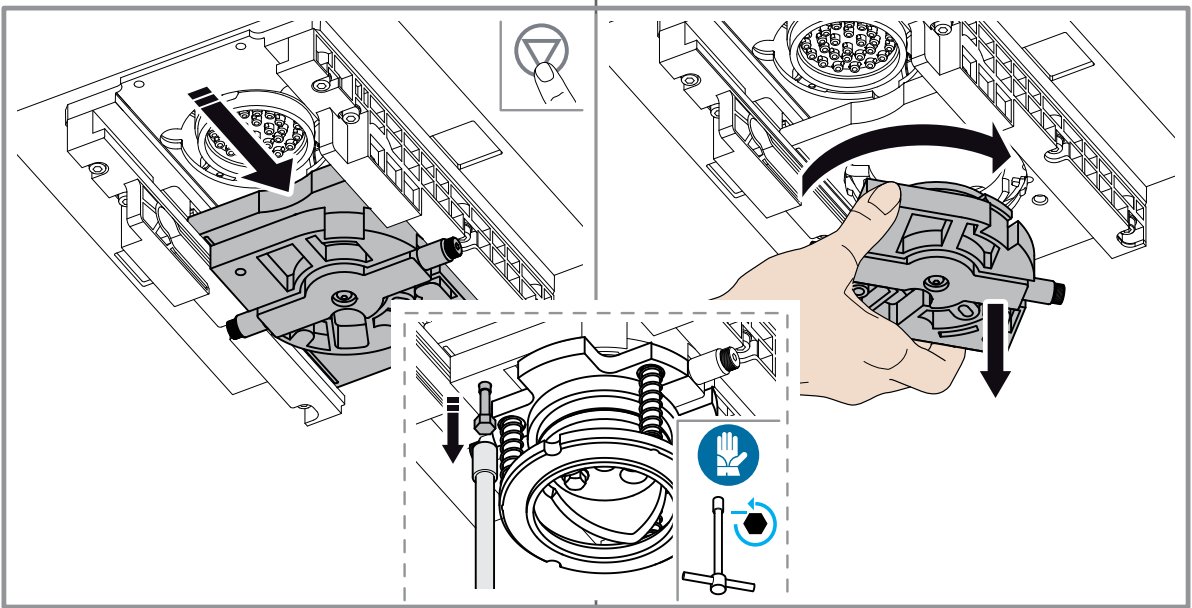
- a. Check the condition of the sponge and moisten as needed. The level of the humidifying liquid must not exceed the height of the sponge. If it is very dirty, remove the sponge from the cap and wash it thoroughly.

WITH SOLVENT HUMIDIFIER:

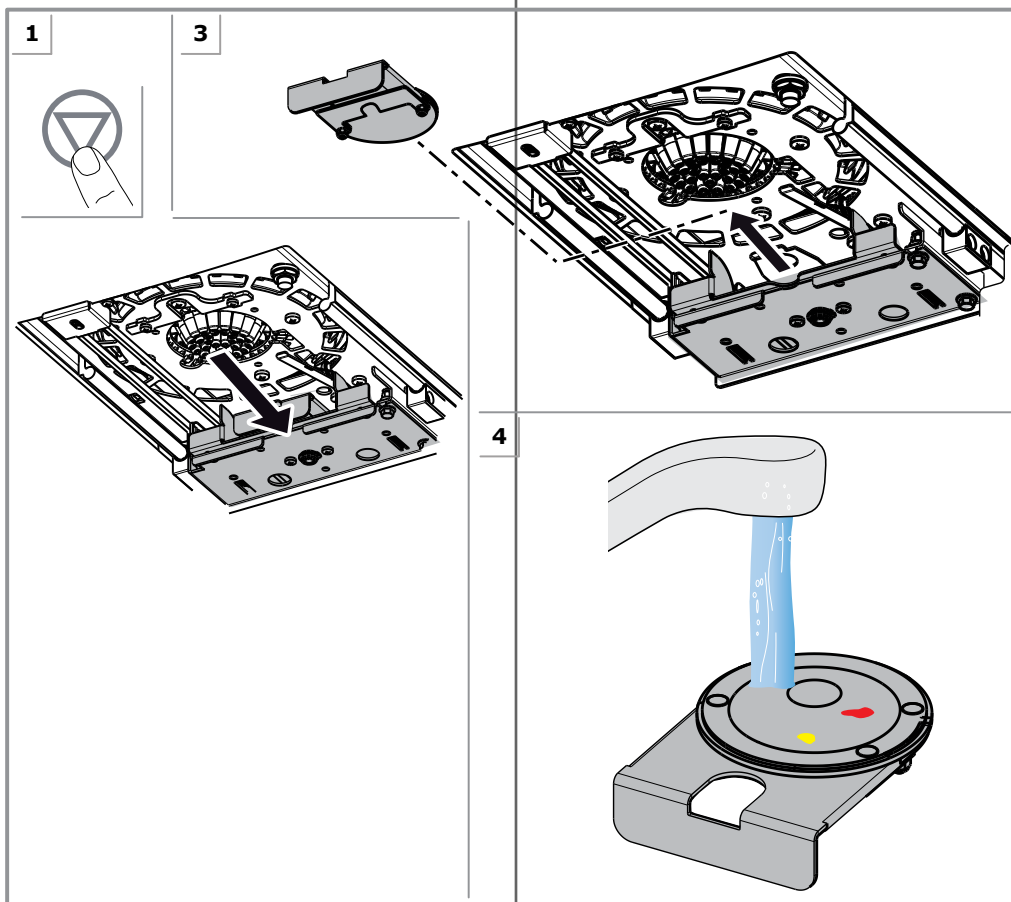
- b. Check the condition of the sponge. If it is very dirty, remove the sponge from the cap and wash it thoroughly. Top up with a small quantity of solvent the tank inside the sponge support; when repositioning the sponge on the filter, be careful to dip the tail into the solvent.

WITH WATER HUMIDIFIER:

- c. Check the condition of the sponge. If it is very dirty, remove the sponge from the cap and wash it thoroughly.
4. In all cases, if the sponge is severely damaged, replace it.
 5. Re-install the sponge holding lid.
 6. Connect power supply and switch on the machine (chapter 5.6).
 7. Close the cap.



7.8 Pulizia dell'Autopad



7.8 Cleaning the Autopad



In caso di sostituzione del tampone dell'Autopad, utilizzare solamente quelli forniti in dotazione.

1. Se non è già aperto, aprire l'Autopad utilizzando il pulsante di Off-line.
2. Disconnettere l'alimentazione (capitolo 5.7).
3. Sfilare il supporto porta-tampone.
4. Lavare accuratamente.
5. In tutti i casi, se il tampone risulta danneggiato, procedere con la sua sostituzione.
6. Re-inserire il supporto porta-tampone.
7. Ricollegare e accendere la macchina (capitolo 5.6).



In case of Autopad pad replacement, use only those supplied with the machine


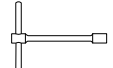

1. If it's not open already, open the Autopad using the Off-line button.
2. Disconnect power supply (chapter 5.7).
3. Remove the pad holder.
4. Wash thoroughly.
5. In all cases, if the pad is severely damaged, replace it.
6. Re-install the pad holder.
7. Connect power supply and switch on the machine (chapter 5.6).

7.9 Controllo e sostituzione del punzone del perforatore



PERICOLO

È OBBLIGATORIO INDOSSARE GUANTI PROTETTIVI ANTITAGLIO.

		8 mm	Rimozione punzone
			



1. Disconnettere l'alimentazione (capitolo 5.7).
2. Avvitare l'attrezzo **A** al punzone **B**.
3. Inserire la chiave **C** nelle asole dell'attrezzo e allentare leggermente le viti **D** (senza svitarle completamente).
4. Ruotare e tirare verso il basso l'attrezzo **A** in modo da sfilare il punzone **B**, quindi separare il punzone dall'attrezzo.
5. Se occorre, pulire le superfici del punzone dalle incrostazioni utilizzando un prodotto compatibile con la natura delle basi del proprio sistema. È consigliabile lubrificarne le pareti utilizzando un comune lubrificante non contaminante (tipo ENOTAP o simile).
6. Rimontare il punzone seguendo la procedura inversa.
7. Ricollegare e accendere la macchina (capitolo 5.6).


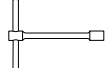
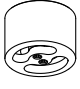
Se la perforazione risultasse inadeguata per eccessiva usura del tagliente, sostituire il punzone.

7.9 Checking and replacing the puncher



DANGER

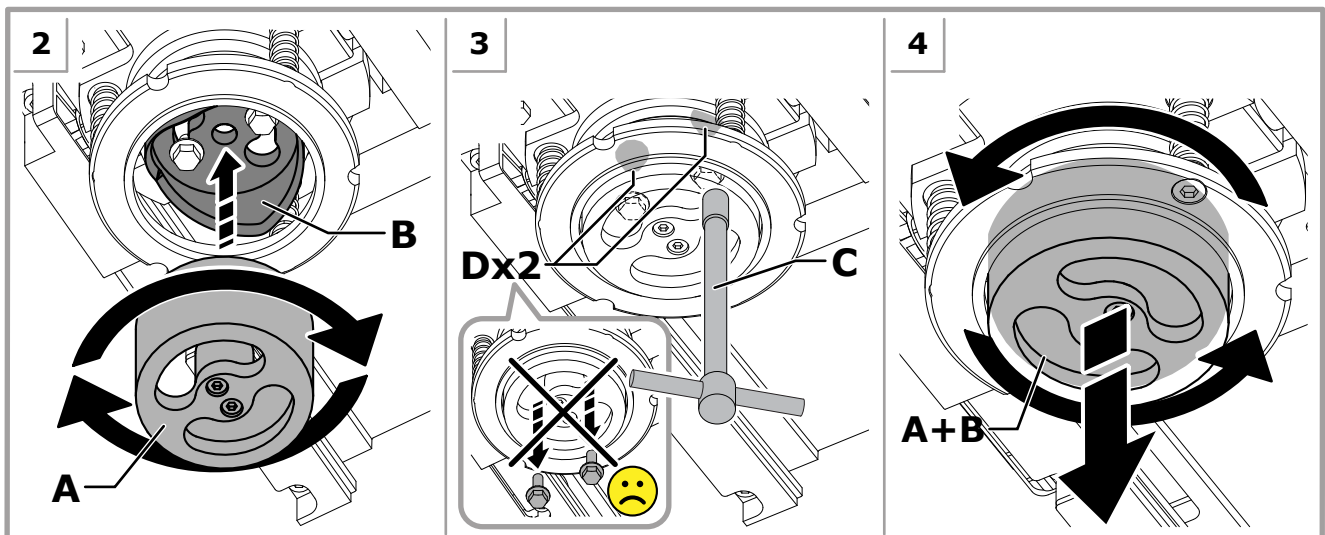
TO PERFORM THIS OPERATION YOU MUST WEAR CUT-PROOF GLOVES.

		8 mm	To remove the puncher
			



1. Disconnect power supply (chapter 5.7).
2. Screw tool **A** to puncher **B**.
3. Insert wrench **C** in the tool slots and slightly loosen screws **D** (do not unscrew them completely).
4. Rotate and pull down tool **A**, so as to remove puncher **B**, then separate the puncher from the tool.
5. If necessary, clean the surfaces of the puncher to remove encrusted matter, using a product compatible with the type of bases used in your system. We recommend lubricating the puncher walls with a common, non-contaminant lubricant (ENOTAP or similar).
6. Reassemble the puncher following the above steps in reverse order.
7. Connect power supply and switch on the machine (chapter 5.6).

If the can punching is inadequate because the cutting edge of the puncher is excessively worn, replace the worn puncher.



7.10 Rabbocco bottiglia umidificatore



AVVERTENZA

Quando il livello dell'acqua nella bottiglia raggiunge il minimo, effettuare immediatamente il rabbocco.

1. Disconnettere l'alimentazione (capitolo 5.7).
2. Togliere il tappo della bottiglia e aggiungere acqua (massimo 850 ml - 1,8 pinte) facendo attenzione a NON SUPERARE IL LIVELLO MASSIMO.



Per ridurre il rischio di incrostazioni di calcare causate dall'uso di acqua dura, si consiglia di utilizzare acqua distillata.

3. Richiudere bene il tappo della bottiglia.
4. Ricollegare e accendere la macchina (capitolo 5.6).

7.10 Refilling the humidifier bottle



WARNING

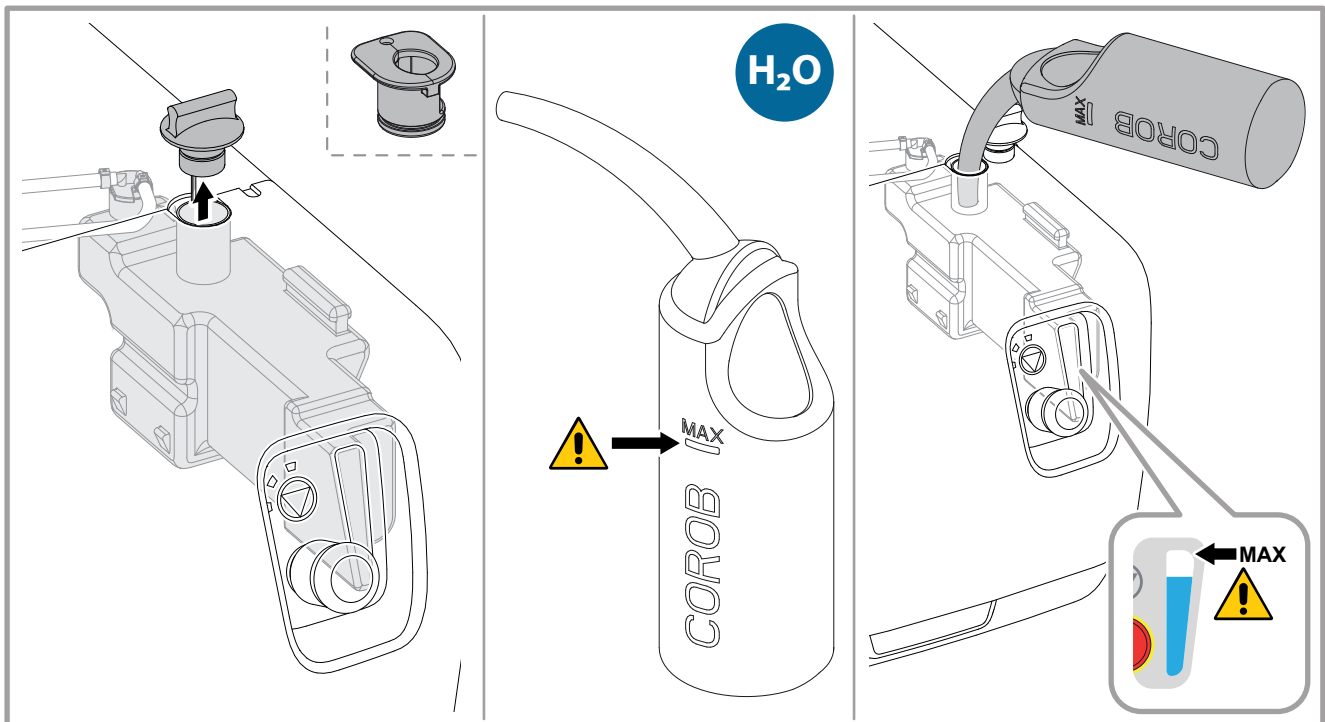
When the water in the bottle reaches the minimum level, fill up immediately.

1. Disconnect power supply (chapter 5.7).
2. Remove the bottle cap and add water (850 ml / 1.8 Pint maximum), paying attention NOT TO EXCEED THE MAXIMUM LEVEL.



To reduce the risk of lime encrustations due to hard water, it is recommended to use distilled water

3. Re-place the cap and firmly tighten.
4. Connect power supply and switch on the machine (chapter 5.6).



8 DATI TECNICI

8.1 Dati tecnici

Tensione ^(a)	SD [Single Drive]: CE: Monofase 100 - 240 V~ ± 10% CD [Central Drive]: CE: Monofase 220 - 240 V~ ± 10% / 100 - 110 V~ ± 10% [opzionale] <i>(vedere tabella per dati macchina in versione ETL)</i>
Frequenza ^(a)	50/60 Hz
Fusibili ^(a)	F 10 A
Potenza massima assorbita ^(a)	CE, SD [Single Drive]: da 150 a 600 W, in base alla configurazione CE, CD [Central Drive]: Fino a 24c: 650 W; >25c: 800 W (per questa versione, il ciclo di lavoro intermittente periodico al 70%) <i>(vedere tabella per dati macchina in versione ETL)</i>
Rumorosità ^(b)	Livello di pressione acustica equivalente: < 70 dB (A)
Condizioni ambientali di funzionamento ^(c)	Temperatura: da 10°C (50 °F) a 40°C (104 °F) Umidità relativa: da 5% a 85% (non condensata)
Vibrazioni	La macchina non trasmette vibrazioni al terreno che possano pregiudicare la stabilità e la precisione di eventuali apparecchiature poste nelle vicinanze.
Capacità serbatoi	3 - 4 - 6 - 9 - 15 - 35 litri (3 q - 4 q - 6 q - 9.5 q - 4 G - 9.2 G)
Numero serbatoi	<ul style="list-style-type: none"> • [CX] e [SX] fino a 24 con EV - fino a 32 con INV • [LX] fino a 32
Tecnologia di dispensazione	SD [Single Drive]: soffietto, ingranaggi o mista <ul style="list-style-type: none"> • Pompa a soffietto BPG: STD 0,25 l/m - HF 0,4 l/m; • Pompa a ingranaggi Gear: STD 0,5 l/m - HF 1,0 l/m - LAB 0,16 l/m CD [Central Drive]: ingranaggi <ul style="list-style-type: none"> • Pompa a ingranaggi con trasmissione centrale, portata STD 0,5 l/m - HF 1,0 l/m
Diametro massimo di flusso del centro ugelli ^(d)	<i>con tappo umidificatore:</i> <ul style="list-style-type: none"> • 28 mm (1.1") [fino a 16] • 39 mm (1.5") [da 17 a 20] • 45 mm (1.8") [da 21 a 24/32] <i>con INV:</i> <ul style="list-style-type: none"> • 33 mm (1.3") [fino a 16] • 45 mm (1.8") [da 17 a 32]
Sistema di dispensazione	<ul style="list-style-type: none"> • simultanea
Centro di dispensazione	<ul style="list-style-type: none"> • [CX] [SX] interno • [LX] esterno
Tipologia serbatoi	universale (resina acetica) o inox
Tipologia coloranti	decorativi e industriali: a base acqua, universali e al solvente
Tipologia valvole	<ul style="list-style-type: none"> • elettrovalvole • INV

8 TECHNICAL SPECIFICATIONS

8.1 Technical data

Power supply ^(a)	SD [Single Drive]: CE: Single-phase 100 - 240 V~ ± 10% CD [Central Drive]: CE: Single-phase 220 - 240 V~ ± 10% / 100 - 110 V~ ± 10% [optional] <i>(see table for machine data in ETL version)</i>
Frequency ^(a)	50/60 Hz
Fuses ^(a)	F 10 A
Maximum power absorbed ^(a)	CE, SD [Single Drive]: from 150 to 600 W, based on configuration CE, CD [Central Drive]: Up to 24c: 650 W; >25c: 800 W (for this version, working cycle: intermittent periodic duty 70%) <i>(see table for machine data in ETL version)</i>
Noise level ^(b)	Level of equivalent acoustic pressure: < 70 dB (A)
Environment working conditions ^(c)	Temperature: between 10 °C (50 °F) and 40 °C (104 °F) Relative humidity: between 5% and 85%, without condensation
Vibrations	The machine does not transmit vibrations to the floor that may compromise the stability and precision of any nearby equipment.
Canister capacity	3 - 4 - 6 - 9 - 15 - 35 liters (3 q - 4 q - 6 q - 9.5 q - 4 G - 9.2 G)
Number of canisters	<ul style="list-style-type: none"> • [CX] and [SX] up to 24 with EV - up to 32 with INV • [LX] up to 32
Dispensing technology	SD [Single Drive]: bellow, gear or hybrid <ul style="list-style-type: none"> • Bellow pump BPG: STD 0.25 l/m - HF 0.4 l/m; • Gear pump: STD 0.5 l/m - HF 1.0 l/m - LAB 0.16 l/m CD [Central Drive]: gear <ul style="list-style-type: none"> • Central Driving Pump Gear, size STD 0.5 l/m - HF 1.0 l/m
Nozzle center maximum flow diameter ^(d)	<i>with humidifier cap:</i> <ul style="list-style-type: none"> • 28 mm (1.1") [up to 16] • 39 mm (1.5") [from 17 to 20] • 45 mm (1.8") [from 21 to 24/32] <i>with INV:</i> <ul style="list-style-type: none"> • 33 mm (1.3") [up to 16] • 45 mm (1.8") [from 17 to 32]
Dispensing system	<ul style="list-style-type: none"> • simultaneous
Dispensing center	<ul style="list-style-type: none"> • [CX] [SX] internal • [LX] external
Type of canisters	all-purpose (POM acetalic resin) or stainless steel
Type of colorants	decorative and industrial: water, universal and solvent
Type of valves	<ul style="list-style-type: none"> • electrovalves • INV

(a) Esclusi dispositivi ausiliari collegati (macchina senza prese ausiliarie opzionali). I dati di potenza sono indicativi e sono strettamente legati alla configurazione macchina. L'etichetta matricola della macchina riporta il dato esatto, relativo alla specifica configurazione macchina. Il valore di potenza massima possibile è stato rilevato considerando le condizioni di funzionamento più gravose.

(b) Valore misurato in laboratorio e documentato dal relativo rapporto di prova a disposizione presso il costruttore. Condizioni di funzionamento: normale ciclo di lavoro della macchina, in condizioni di carico simulato.

(c) Le condizioni ambientali di funzionamento sono strettamente legate alla tipologia dei coloranti utilizzati (indicazioni da richiedere al fabbricante dei prodotti). I dati riportati hanno validità esclusivamente per la macchina.

(d) Diametro del foro per confezioni pre-forate = diametro di flusso + 15 mm (0.59"). Il diametro può inoltre variare in base alla partizione circuiti acqua/circuiti solvente della macchina.

(a) Excluding connected auxiliary devices (machine without optional auxiliary sockets). The power information is purely indicative, and depends strictly on the machine configuration. The machine serial number label indicates the exact power data, referred to the specific machine configuration. The maximum possible power value was measured considering the most severe operating conditions.

(b) Value measured in laboratory and documented by the corresponding test report available at the manufacturer's. Operating conditions: machine normal working cycle, under simulated load conditions.

(c) The environment working conditions are strictly related to the type of colorants used (ask for information from the paint manufacturer). The data shown are valid for the machine only.

(d) Hole diameter for pre-punched cans = flow diameter + 15 mm (0.59"). The diameter may also vary based on the partition of water/solvent circuits of the machine.



Rating code	Rated voltage [V]	Frequency [Hz]	Rated power (socket outlets not provided) [W]	Rated power (socket outlets provided) [W]
W1	100-240	50/60	100	450-800
W2	100-240	50/60	150	500-850
W3	100-240	50/60	180	530-880
W4	100-240	50/60	250	600-950
W5	100-240	50/60	350	700-1050
W6	100-240	50/60	390	740-1090
W7	100-240	50/60	600	950-1300
W8	100-120	50/60	500	800
W9	200-208	50/60	500	1000
W10	100-120	50/60	650	1000
W11	200-208	50/60	650	1100
W12	100-120	50/60	800	not applicable
W13	200-208	50/60	800	1300

EVOPWR CD

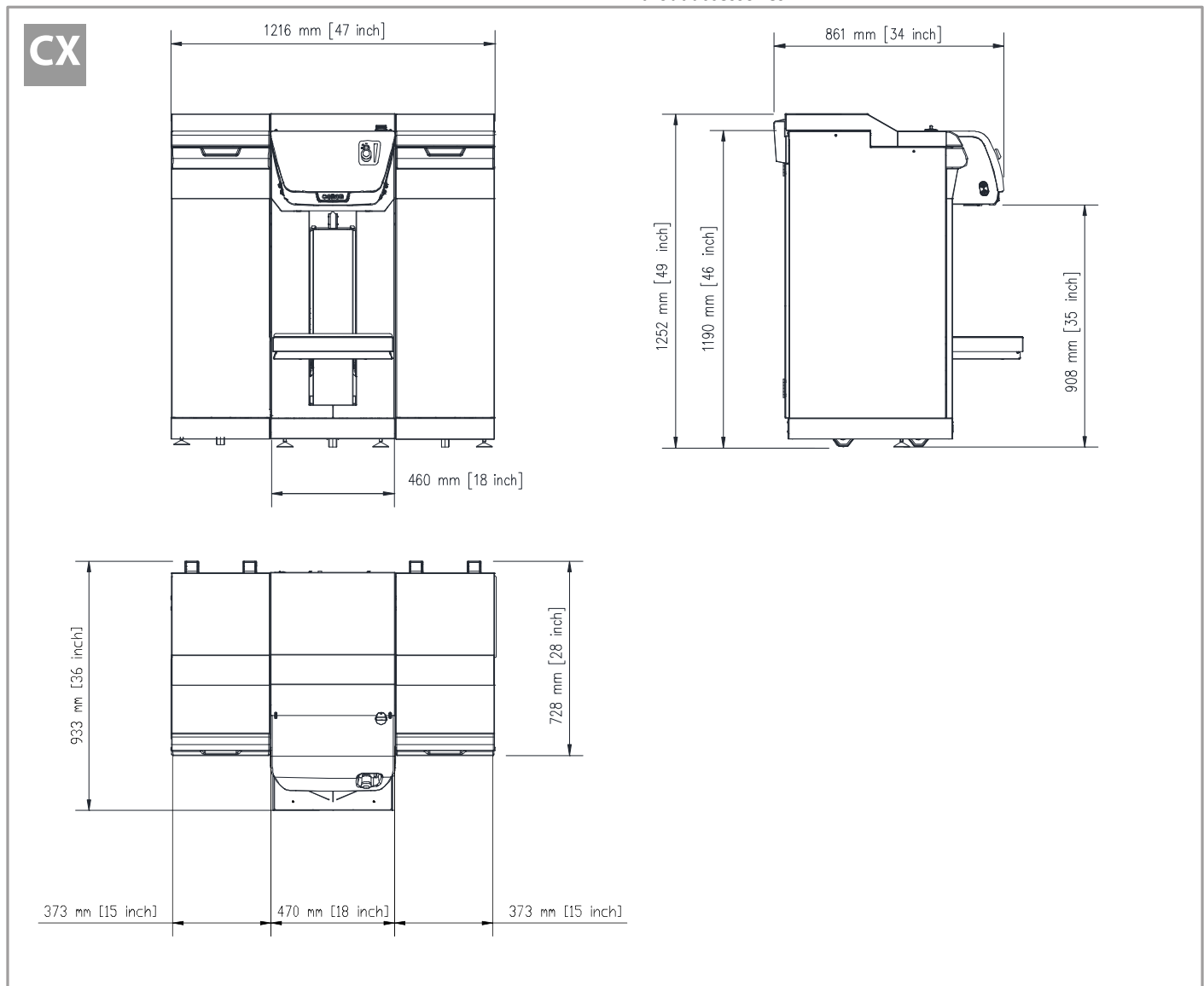
W14	127	50/60	500	800
W15	200-240	50/60	500	1000
W16	127	50/60	650	1000
W17	200-240	50/60	650	1100
W18	127	50/60	800	1200
W19	200-240	50/60	800	1300

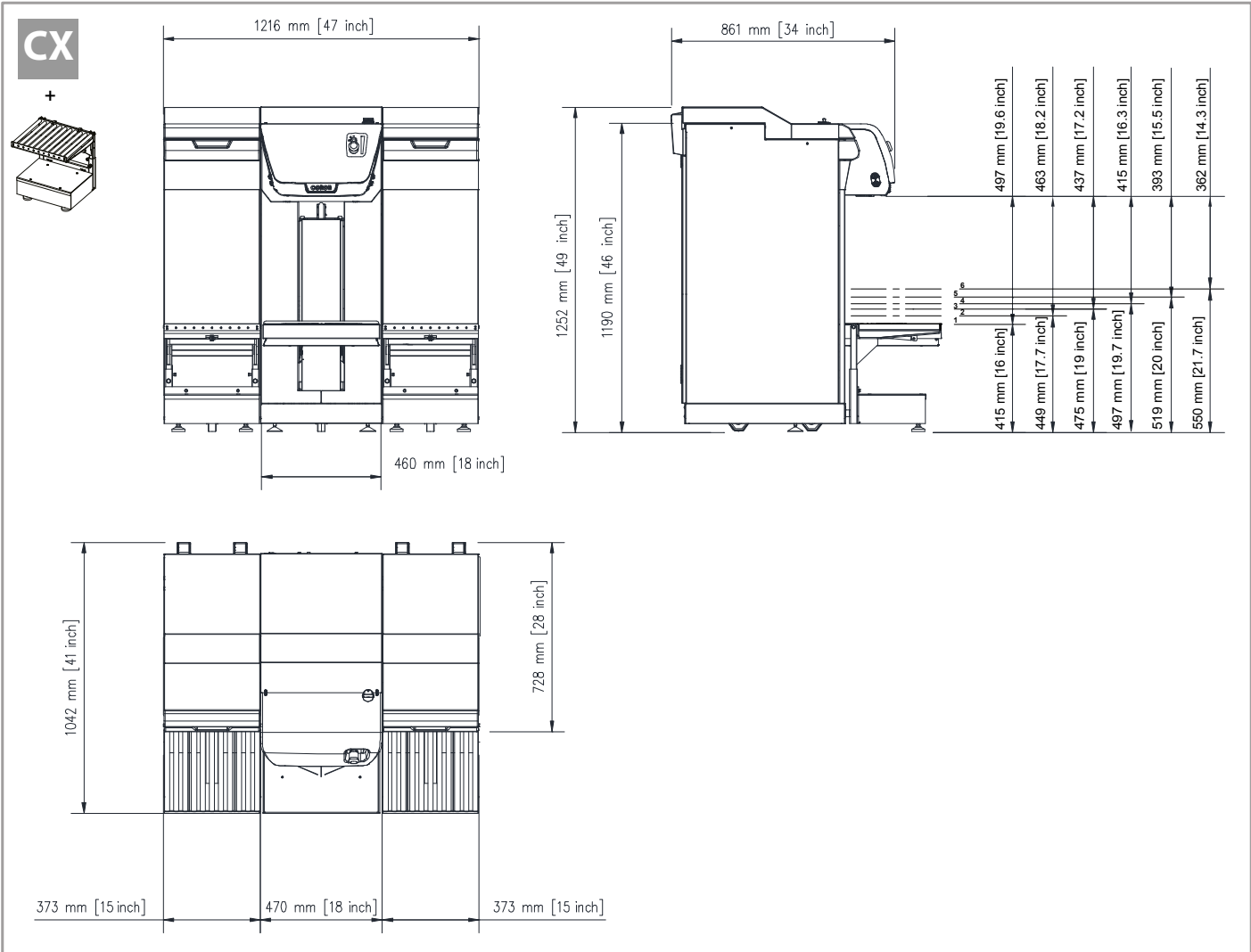
8.2 Dimensioni e peso

Dati indicativi strettamente legati alla configurazione e riferiti alla macchina con i serbatoi vuoti e senza accessori.

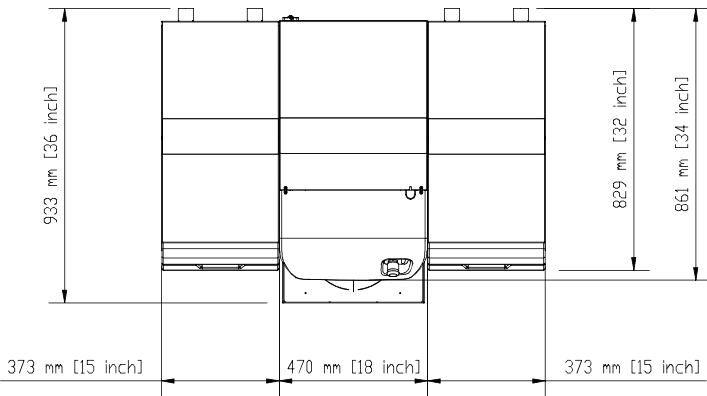
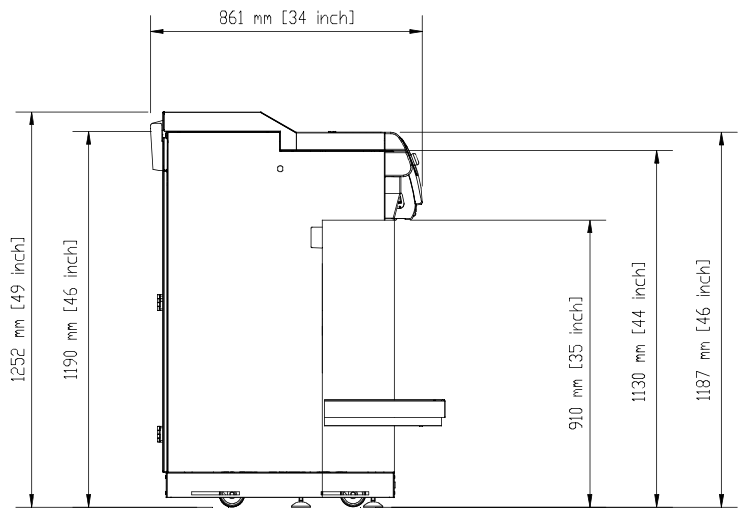
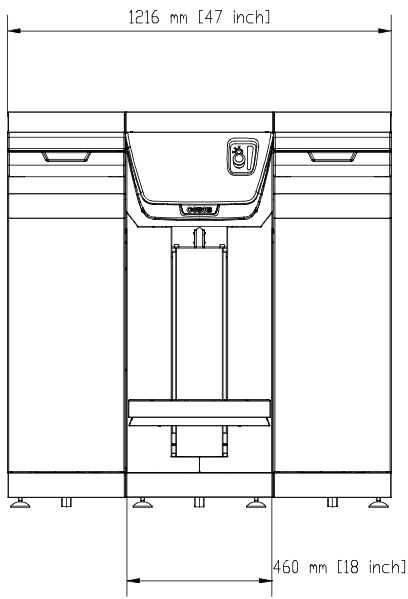
8.2 Dimensions and weight

Figures are purely indicative; they depend on the configuration of the machine and are referred to the machine with empty canisters and without accessories.

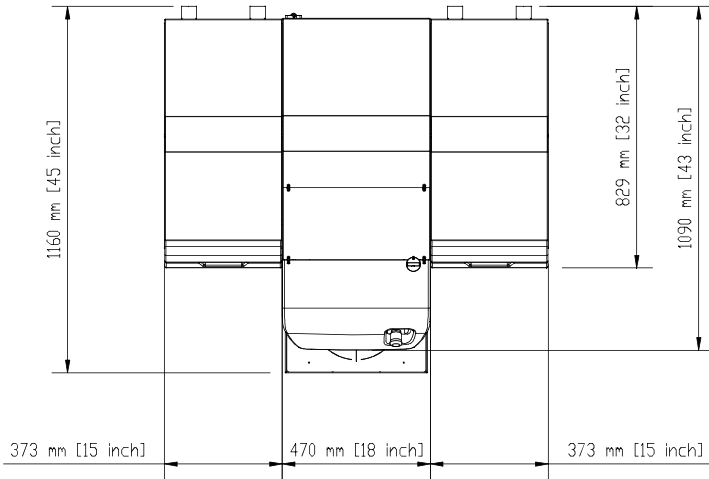
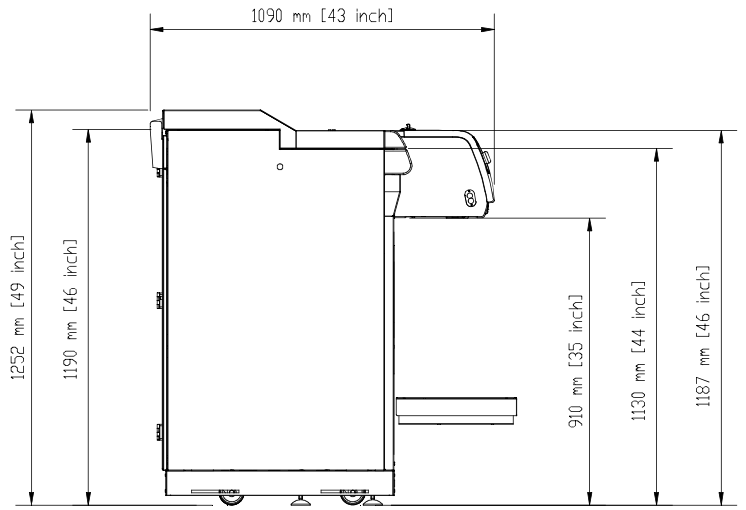
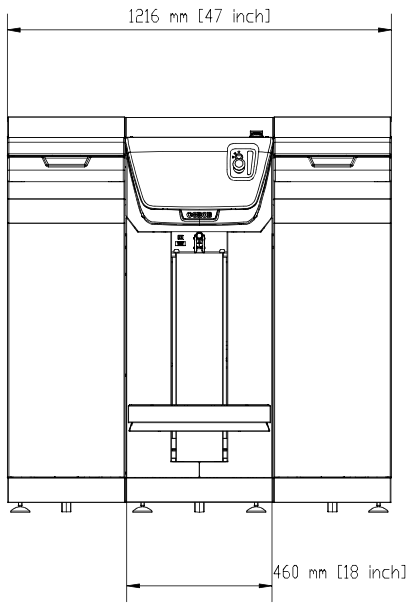


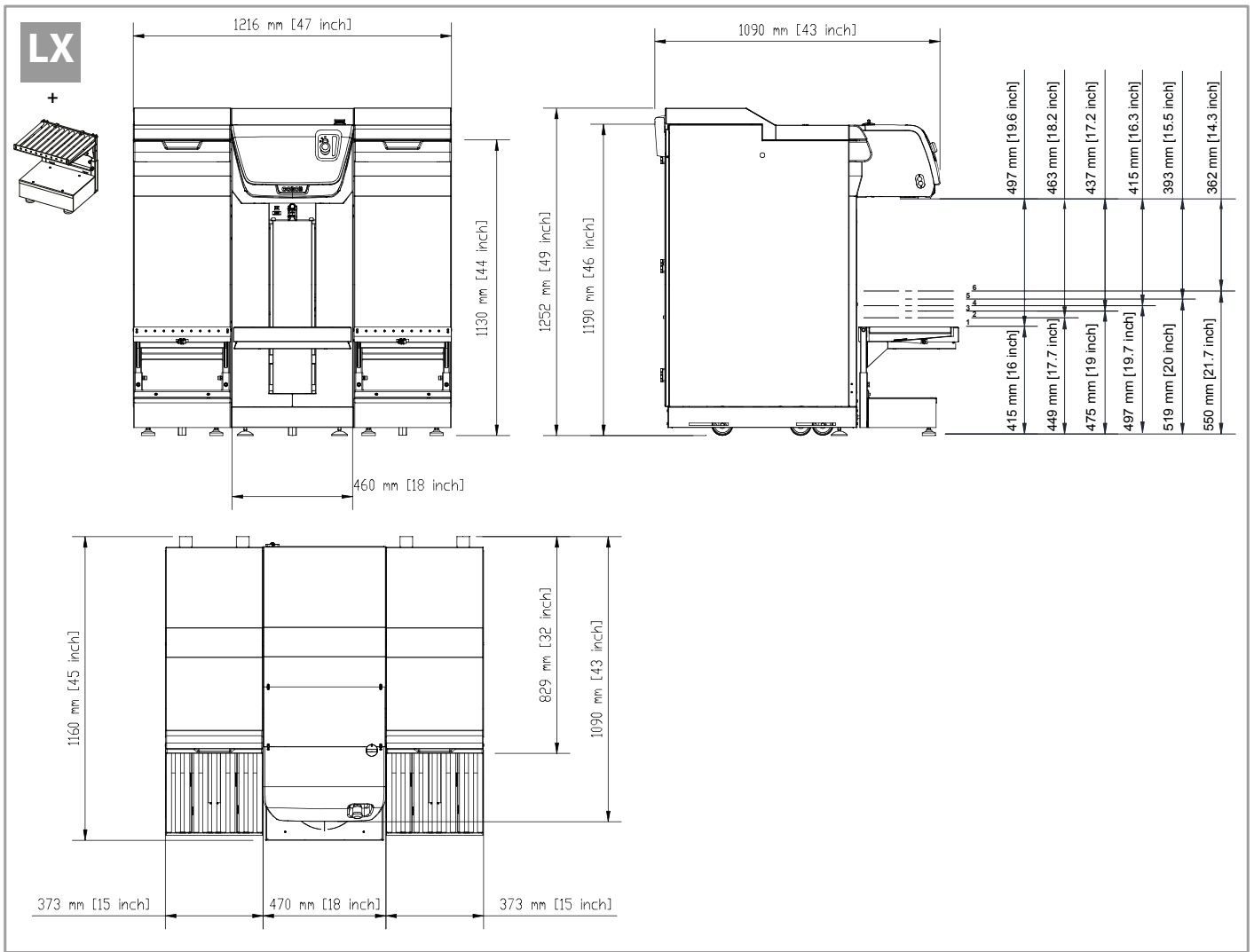




SX



LX





	CX	SX	LX
	250 kg 551 lb	260 kg 573 lb	345 kg 761 lb
	295 kg 650 lb	305 kg 672 lb	402 kg 886 lb

8.3 Dichiarazione di conformità

Vedere Appendice.

8.4 Garanzia

Affinché la garanzia sia operativa vi invitiamo a compilare in tutte le sue parti il modulo presente nell'imballo della macchina e spedirlo così come indicato sul modulo stesso.



In caso di necessità di interventi di assistenza rivolgersi esclusivamente al nostro personale autorizzato e qualificato. Per le operazioni di manutenzione o sostituzioni utilizzare esclusivamente parti di ricambio originali.

La modifica o l'eliminazione delle protezioni e dei dispositivi di sicurezza previsti sulla macchina, oltre a comportare l'immediata perdita della garanzia, sono pericolose ed illegali.

Il fabbricante non si ritiene responsabile per ferite e danni a persone o cose causati dall'utilizzo improprio dell'apparecchiatura o da manomissione delle protezioni e dei dispositivi di sicurezza di cui è dotata la macchina.

Sono **motivi di cessazione della garanzia** fornita dal fabbricante:

- L'utilizzo improprio della macchina.
- La non osservanza delle norme d'uso e manutenzione previste nel manuale.
- L'aver eseguito o fatto eseguire modifiche e/o riparazioni della macchina da personale estraneo all'organizzazione assistenziale autorizzata dal fabbricante e/o utilizzando ricambi non originali.

8.3 Declaration of conformity

See Appendix.

8.4 Warranty

In order for the warranty to be valid, please complete the form included in the machine packing, and send it to the address listed on the form itself.



Contact our authorized and qualified personnel only for all your service needs. Use only original spare parts for all maintenance and replacement interventions

Altering or removing the guards and safety devices provided on the machine will not only void the warranty immediately, but is also dangerous and illegal.

The manufacturer may not be held liable for personal injury or property damage caused by improper use of the equipment or tampering with the guards and safety devices installed on the machine.

The following shall **void the manufacturer's warranty**:

- Improper use of the machine.
- Failure to observe the instructions and maintenance rules set forth in the manual.
- Making or having changes and/or repairs made on the machine by personnel outside the service organization authorized by the manufacturer and/or made using non-original spare parts.

Dichiarazione CE di Conformità EC Declaration of Conformity

Versione linguistica originale in Italiano

Translation of the original Italian version

DESCRIZIONE - DESCRIPTION

**DISPENSATORE AUTOMATICO
AUTOMATIC DISPENSER**

MODELLO - MODEL

MATRICOLA - SERIAL No.

[MACHINE NAME]

Fabbricante e persona autorizzata a costituire il fascicolo tecnico:
Manufacturer and person authorised to compile the technical file:

COROB S.p.A.

Via Agricoltura, 103 - 41038 San Felice s/P (MO) - Italy

Il fabbricante dichiara sotto la propria esclusiva responsabilità che la macchina alla quale questa dichiarazione si riferisce è conforme ai requisiti essenziali previsti dalle seguenti direttive:

The manufacturer certifies, under its own responsibility, that the machine to which this statement refers to, complies with the essential requirements foreseen by the regulations:

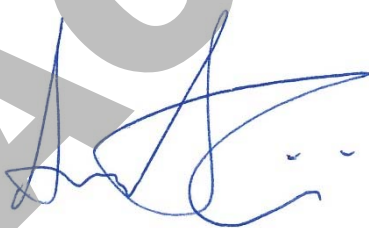
- Direttiva Macchine 2006/42/CE
- Direttiva Compatibilità Elettromagnetica 2014/30/EU
- Direttiva 2011/65/EU come modificata da 2015/863/EU
- Direttiva WEEE 2012/19/EU
- Direttiva 2014/53/EU

- Machinery Directive 2006/42/EC
- Electromagnetic Compatibility Directive 2014/30/EU
- Directive 2011/65/EU as amended by 2015/863/EU
- WEEE Directive 2012/19/EU
- Directive 2014/53/EU

Si garantisce poi che la progettazione della macchina e la relativa produzione è effettuata, e documentata, seguendo precise procedure aziendali conformi con la norma EN ISO 9001:2015 inerente i sistemi di gestione qualità.

It is furthermore guaranteed that the design of the machine and the relevant manufacturing are carried out, and supported by documents, following accurate factory procedures in accordance with the standard EN ISO 9001:2015 about quality management systems.

Andrea Alvisi
(Special Proxy Holder)
COROB S.p.A.
San Felice sul Panaro, 10/05/2021



<p>BG - Производителят, който е лицето изпълнено с изготвяне на техническата документация, декларира на собствена изключителна отговорност, че машината, за която се отнася тази декларация, е в съответствие със съществуващите изисквания, предвидени от следните Директиви: Директива 2006/42/EC - Машини - Директива 2014/30/EU относно Електромагнитна съвместимост - Директива 2011/65/EU изменена с 2015/863/EU - Директива WEEE 2012/19/EU - Директива 2014/53/EU. Освен това се гарантира, че проектирането на машината и съответното производство са извършени и документирани при спазване на конкретни фирмени процедури в съответствие със стандарт EN ISO 9001:2015, отнасящ се до системите за управление на качеството.</p>
<p>CS - Výrobce a osoba pověřená sestavením technické dokumentace stvrzují na svou vlastní zodpovědnost, že zařízení, ke kterému se toto toto prohlášení vztahuje, je v souladu se základními požadavky stanovenými následujícími směrniciemi: Směrnice o strojních zařízeních 2006/42/EC - Směrnice o elektromagnetické kompatibilitě 2014/30/EU - Směrnice 2011/65/EU ve znění 2015/863/EU - Směrnice WEEE 2012/19/EU - Směrnice 2014/53/EU. Dále se zaručuje, že stroj byl navržen a vyroben, a výroba je zdokumentována, v souladu s přesnými firmními postupy, které odpovídají normě EN ISO 9001:2015 o systémech řízení jakosti.</p>
<p>DA - Fabrikanten og personen bemyndiget til at udarbejde den tekniske dokumentation erklærer på eget ansvar at maskinen, som denne erklæring henviser til, er i overensstemmelse med de væsentlige krav i de følgende direktiver: Maskindirektivet 2006/42/EC - Direktivet om elektromagnetisk kompatibilitet 2014/30/EU - Direktivet 2011/65/EU som ændret ved 2015/863/EU - Direktivet WEEE 2012/19/EU - Direktivet 2014/53/EU. Det garanteres desuden, at designet af maskinen og den relevante produktionsproces er udført og dokumenteret ifølge præcise fabriksprocedurer i overensstemmelse med standarden EN ISO 9001:2015 vedrørende kvalitetstyringssystemer.</p>
<p>DE - Der Hersteller und autorisierte Verfasser der technischen Dokumentation erklärt unter eigener exklusiver Verantwortung, dass die Maschine, auf die sich diese Erklärung bezieht, den Grundanforderungen entspricht, die von den folgenden Richtlinien vorgesehen werden: Maschinenrichtlinie 2006/42/EC - Richtlinie zur elektromagnetischen Verträglichkeit 2014/30/EU - Richtlinie 2011/65/EU geändert durch 2015/863/EU - Richtlinie WEEE 2012/19/EU - Richtlinie 2014/53/EU. Darüber hinaus wird garantiert, dass die Planung der Maschine und ihre Herstellung unter Befolgung von genauen Unternehmensprozessen, die der Norm EN ISO 9001:2015 hinsichtlich der Qualitätsmanagement-Systeme entsprechen, durchgeführt und dokumentiert wird.</p>
<p>EL - Ο κατασκευαστής, και ο εξουσιοδοτημένος συντάκτης του τεχνικού φακέλου, πιστοποιεί, ότι, με δική του υπαιτιότητα, το μηχάνημα στο οποίο αναφέρεται το παρόν, συμμορφώνεται με τις ουσιαστικές απαιτήσεις που προβλέπονται από τους κανονισμούς: Οδηγία Μηχανήματος 2006/42/EC - Οδηγία Ηλεκτρομαγνητικής Συμβατότητας 2014/30/EU - Οδηγία 2011/65/EU όπως τροποποιήθηκε από το 2015/863/EU - Οδηγία WEEE 2012/19/EU - Οδηγία 2014/53/EU. Εγγυάται περαιτέρω ότι ο σχεδιασμός του μηχανήματος και η σχετική κατασκευή του εκτελείται και υποστηρίζεται από έγγραφα, ακολουθώντας τις ακριβείς εργοστασιακές διαδικασίες σύμφωνα με το πρότυπο EN ISO 9001:2015 σχετικά με τα συστήματα διαχείρισης ποιότητας.</p>
<p>ES - El fabricante y la persona autorizada para componer el fascículo técnico declara, bajo su propia y exclusiva responsabilidad, que la máquina a la que hace referencia esta declaración guarda conformidad con los requisitos esenciales previstos por las directivas siguientes: Directiva de máquinas 2006/42/EC - Directiva de compatibilidad electromagnética 2014/30/EU - Directiva 2011/65/EU modificada por 2015/863/EU - Directiva WEEE 2012/19/EU - Directiva 2014/53/EU. Se garantiza además que el diseño de la máquina y su producción se han efectuado y documentado de acuerdo con procedimientos de fábrica precisos conformes a la norma EN ISO 9001:2015 relativa a los sistemas de gestión de calidad.</p>
<p>ET - Tootja ja tehnilise toimiku koostajaks volitatud isik kinnitab oma täielikul vastutusel, et seade, millele käesolev avaldus viitab, vastab järgnevat regulatsioonide põhinõudmistele: Masinadirektiiv 2006/42/EC - Elektromagnetilise ühilduvuse direktiiv 2014/30/EU - Direktiiv 2011/65/EU muudetud 2015/863/EU-ga - Direktiiv WEEE 2012/19/EU - Direktiiv 2014/53/EU. Peale selle on garanteeritud, et seadme projekteerimisel ja tootmisel on järgitud täpseid tehaseprotseduure, mis vastavad standardile EN ISO 9001:2015 kvaliteedijuhtimissüsteemide kohta, ning et seada toetab ka vastav dokumentatsioon.</p>
<p>FI - Valmistaja ja henkilö, joka on valtuutettu laatimaan tekninen asiakirja-aineisto, vakuuttavat omalla vastuullaan, että kone, johon tämä lausunto viittaa, vastaa seuraavien direktiivien olennaisia vaatimuksia: Konedirektiivi 2006/42/EC - Sähkömagneettista yhteensopivuutta koskeva direktiivi (EMC) 2014/30/EU ja Direktiivi 2011/65/EU sellaisena kuin se on muutettuna direktiivillä 2015/863/EU - Direktiivi WEEE 2012/19/EU - Direktiivi 2014/53/EU. Lisäksi taataan, että koneen suunnittelussa ja valmistuksessa ja näiden dokumentoinnissa noudatetaan tehtaan tarkkoja menettelytapoja, jotka täyttävät laadunhallintaa koskevan EN ISO 9001:2015 -standardin vaatimukset.</p>
<p>FR - Le fabricant, et toute personne autorisée à établir le dossier technique, déclare sous sa propre responsabilité que la machine à laquelle se rapporte cette déclaration est conforme aux exigences essentielles prévues par les directives suivantes : Directive Machines 2006/42/EC - Directive Compatibilité Électromagnétique 2014/30/EU - Directive 2011/65/EU telle que modifiée par 2015/863/EU - Directive WEEE 2012/19/EU - Directive 2014/53/EU. Le fabricant garantit également que la conception de la machine, ainsi que sa production, ont été effectuées et documentées, en suivant des procédures d'entreprise précises conformes à la norme EN ISO 9001:2015 relative aux systèmes de gestion qualité.</p>
<p>GA - Dearbhaíonn an deánatóir, agus an duine atá údaraithe chun an comhad teicniúil a chur le chéile, ar a fhreagaracht féin go bhfuil an t-ábhar seo leis i gcomhréir leis na riachtanais atá leagtha amach sa treoraíocht seo a leanas: Treoir um Innealra 2006/42/EC - Treoir um Chomhoiriúnacht Leictreamaighnéadach 2014/30/EU - Treoir 2011/65/EU arna leasú le 2015/863/EU - Treoir WEEE 2012/19/EU - Treoir 2014/53/EU. Deimhnítear freisin go bhfuil dearadh an ghléis agus a dhéantús déanta, agus doiciméadaithe, de réir gnásnasa beachta an chomhlachta atá i gcomhréir leis an rial EN ISO 9001:2015 a bhaineann le córais bainistíochta cáilíochta.</p>
<p>HR - Proizvođač, i osoba ovlaštena za sastavljanje tehničke dokumentacije, izjavljuju pod svojom punom odgovornošću da je stroj na koji se odnosi ova izjava sukladan bitnim zahtjevima sljedećih direktiva: Direktive o strojevima 2006/42/EC - Direktive o elektromagnetskoj kompatibilnosti 2014/30/EU - Direktive 2011/65/EU izmijenjena i dopunjena 2015/863/EU - Direktive WEEE 2012/19/EU - Direktive 2014/53/EU. Također, jamči se da su projektiranje stroja i njegova proizvodnja izvedeni i dokumentirani sljedećim precizne tvorničke procedure sukladne normi EN ISO 9001:2015 o sustavima upravljanja kvalitetom.</p>
<p>HU - A gyártó, valamint a műszaki fűzet összeállítására felhatalmazott személy saját felelősségük tudatában kijelentik, hogy a jelen nyilatkozat tárgyát képező gép megfelel az alábbi irányelvek alapvető rendelkezéseinek: 2006/42/EC Gépek irányelve - 2014/30/EU Elektromágneses kompatibilitás irányelv - 2011/65/EU irányelv, módosítással módosított 2015/863/EU irányelv - WEEE 2012/19/EU irányelv - 2014/53/EU irányelv. A gyártó garantálja továbbá, hogy a gép tervezése, kivitelezése, valamint a folyamat dokumentálása az üzemi előírások precíz betartásával történt, a minőségkezelési rendszerekkel foglalkozó EN ISO 9001:2015 szabvánnyal összhangban.</p>
<p>IS - Framleiðandinn, og einstaklingurinn sem hefur heimild til að taka saman tekniskjöflin, vottar, að eigin ábyrgð, að vélin sé vísað er til í þessari yfirlýsingu, sé í samræmi við þær grunnkröfur sem gert er ráð fyrir í eftirfarandi reglugerðum: Vélátiskipun 2006/42/EC - Tískipun um rafsegulsvíðsamhæfi 2014/30/EU - Tískipun 2011/65/EU eins og henni var breytt með 2015/863/EU - Tískipun 2012/19/EU - Tískipun 2014/53/EU. Ennfremur er ábyrgt að hönnun vélarinnar og tengd framleiðsla fer fram, og er það skjalstíft, í samræmi við nákvæmt framleiðsluferil og í samræmi við EN ISO 9001:2015 staðalinn um gæðastjórnunarkerfi.</p>
<p>IT - Gamintojas ir asmuo įgalotus sudaryti techninę dokumentaciją, savo atsakomybę pareiškia, kad staklės, kurioms skirta ši deklaracija, atitinka esminius šių direktyvų reikalavimus: Masinų direktyva 2006/42/EC - Elektromagnetinio suderinamumo direktyva 2014/30/EU - Direktyva 2011/65/EU su pakeitimais, padarytais 2015/863/EU - Direktyva WEEE 2012/19/EU - Direktyva 2014/53/EU. Taip pat užtikrinama ir dokumentais patvirtinama, kad staklės buvo sukurtos ir pagamintos tiksliai laikantis gamybos reikalavimų pateiktų EN ISO 9001:2015 standarte, dėl kokybės valdymo sistemos.</p>
<p>LV - Ražotājs un persona, kas ir pilnvarota sastādīt tehnisko dokumentāciju, apliecina uz savu atbildību, ka mašīna, uz kuru šī deklarācija attiecas, atbilst šādu direktīvu: pamatprasībām Mašīnu Direktīva 2006/42/EC - Elektromagnētiskās saderības Direktīva 2014/30/EU - Direktīva 2011/65/EU grozīta ar 2015/863/EU pantu - Direktīva WEEE 2012/19/EU - Direktīva 2014/53/EU. Tiek arī nodrošināts, ka mašīnas dizains, pēc precīziem biznesa procesiem atbilst standartā EN ISO 9001:2015 prasībām attiecībā uz vadības sistēmu kvalitāti.</p>
<p>MT - Il-manifattur, u l-persuna awtorizzata biex tikkompila l-fajl tekniku jiddikjaraw taht ir-responsabilita taghhom stess li l-magna li ghaliha qed issir din id-dikjarazzjoni hija konformi ghar-rekwiziti essenzjali previsti mid direttivi li ghejin: Direttiva dwar il-Magni 2006/42/EC - Direttiva dwar il-Kompatibilita Elettronamjetika 2014/30/EU - Direttiva 2011/65/EU kif emendata b'2015/863/EU - Direttiva WEEE 2012/19/EU - Direttiva 2014/53/EU. Dan jizgura wkoll li d-disinn tal magna u l-produzzjoni taghha jsiru, u jigu ddokumentati wara processi tan-negozju precizi li huma konformi ma' EN ISO 9001:2015 dwar is-sistemi ta' gestjoni tal-kwalita.</p>
<p>NL - De fabrikant en gemachtigde voor het samenstellen van het technisch dossier verklaart dat het betreffende toestel voldoet aan de toepasselijke fundamentele voorschriften van de volgende richtlijnen: Machinerichtlijn 2006/42/EC - EMC-richtlijn 2014/30/EU - Richtlijn 2011/65/EU zoals gewijzigd bij 2015/863/EU - Richtlijn WEEE 2012/19/EU - Richtlijn 2014/53/EU. Verder wordt gegarandeerd dat het ontwerp en de productie van het toestel werd gedocumenteerd en geïmplementeerd volgens de vereisten van de norm EN ISO 9001:2015 voor kwaliteitsmanagementsystemen.</p>
<p>NO - Producenten og den personen som er autorisert til å utstede den tekniske dokumentasjonen, erklærer under eget ansvar, at den maskinen denne erklæringen viser til, er i samsvar med de grunnleggende kravene som fremsettes i følgende direktiv: Maskindirektivet 2006/42/EC - Direktivet om elektromagnetisk kompatibilitet 2014/30/EU - Direktiv 2011/65/EU som endret ved 2015/863/EU - Direktiv WEEE 2012/19/EU - Direktiv 2014/53/EU. Det garanteres videre at utformingen av maskinen og den påfølgende framstillingen er blitt utført og dokumentert etter spesifikke prosedyrer for selskapet, i samsvar med regelverket NS-EN ISO 9001:2015 om ledelsessystem for kvalitet.</p>
<p>PL - Producent oraz osoba upoważniona do sporządzenia dokumentacji technicznej zaświadcza, że maszyna, której dotyczy niniejsza deklaracja, jest zgodna z zasadniczymi wymaganiami przewidzianymi w następujących dyrektywach: Dyrektywa Maszynowa 2006/42/EC - Dyrektywa Kompatybilności Elektromagnetycznej 2014/30/EU - Dyrektywa 2011/65/EU zmieniona przez 2015/863/EU - Dyrektywa WEEE 2012/19/EU - Dyrektywa 2014/53/EU. Ponadto gwarantuje się, że fazy projektowania oraz produkcji maszyny zostały przeprowadzone oraz są udokumentowane według dokładnych procedur zakładowych, zgodnych z normą EN ISO 9001:2015, dotyczącą systemów zarządzania jakością.</p>
<p>PT - O Fabricante e a pessoa autorizada a preencher o documento técnico declaram, à sua inteira e exclusiva responsabilidade, que a máquina a que se refere esta declaração está em conformidade com os requisitos essenciais estabelecidos pelas seguintes diretivas: Diretiva Máquinas 2006/42/EC - Diretiva Compatibilidade Eletromagnética 2014/30/EU - Diretiva 2011/65/EU alterada pela 2015/863/EU - Diretiva WEEE 2012/19/EU - Diretiva 2014/53/EU. É também garantido que a concepção e produção da máquina são efetuadas e documentadas de acordo com procedimentos empresariais específicos em conformidade com a norma EN ISO 9001:2015 relativa aos sistemas de gestão da qualidade.</p>
<p>RO - Fabricantul și persoana autorizată pentru realizarea dosarului tehnic declară pe propria răspundere că mașina la care se referă prezenta declarație se conformează cerințelor esențiale prevăzute de următoarele directive: Directiva 2006/42/EC Mașini - Directiva 2014/30/EU Compatibilitatea electromagnetă - Directiva 2011/65/EU astfel cum a fost modificat de 2015/863/EU - Directiva WEEE 2012/19/EU - Directiva 2014/53/EU. Se garantează, de asemenea, că proiectarea mașinii și producția acesteia, documentate corespunzător, se efectuează cu respectarea unor proceduri de întreprindere specifice, conforme cu standardul EN ISO 9001:2015 aferent sistemelor de management al calității.</p>
<p>SK - Výrobca a osoba poverená vypracovaním technickej dokumentácie na vlastnú zodpovednosť prehlasujú, že stroj, na ktorý sa toto prehlásenie vzťahuje, je v súlade so základnými požiadavkami, ktoré vyžadujú nasledujúce smernice: Smernica o strojných zariadeniach 2006/42/EC - Smernica o elektromagnetickej kompatibiliti 2014/30/EU - Smernica 2011/65/EU zmenená a doplnená 2015/863/EU - Smernica WEEE 2012/19/EU - Smernica 2014/53/EU. Ďalej sa zaručuje, že stroj bol navrhnutý a vyrobený, a výroba je zdokumentovaná, v súlade s presnými firmnými postupmi, ktoré zodpovedajú norme EN ISO 9001:2015 o systémoch riadenia kvality.</p>
<p>SL - Proizvajalec in oseba, pooblaščená za sestavo tehnične dokumenta, s polno odgovornostjo izdaja potrdilo, da je stroj, predmet te izjave, izdelan v skladu z osnovnimi zahtevami, kot jih določajo predpisi: Direktiva o strojih 2006/42/EC - Direktiva o elektromagnetni združljivosti 2014/30/EU - Direktiva 2011/65/EU kakor je bila spremenjena z 2015/863/EU - Direktiva WEEE 2012/19/EU - Direktiva 2014/53/EU. Jamčimo tudi za obliko sistema in predmetno izdelavo, pri katerih smo opravili postopke in pripravili ustrežno dokumentacijo v skladu z ustrežno tovarniško prakso in predpisom EN ISO 9001:2015, ki velja za sisteme zagotavljanja kakovosti.</p>
<p>SV - Tillverkaren och den person som har befogenhet att sammanställa den tekniska dokumentationen intygar, på eget ansvar, att maskinen denna försäkran hänvisar till överensstämmer med de väsentliga krav som ställs av följande direktiv: Maskindirektivet 2006/42/EC - Direktivet om elektromagnetisk kompatibilitet 2014/30/EU - Direktivet 2011/65/EU ändrat genom 2015/863/EU - Direktivet WEEE 2012/19/EU - Direktivet 2014/53/EU. Det garanteras vidare att utformningen av maskinen och därtill hörande tillverkning genomförs dokumenterat, i enlighet med exakta fabriksförfaranden som följer standard EN ISO 9001:2015 om system för kvalitetsstyrning.</p>
<p>TR - Üretici ve teknik dosyayı oluşturmakla görevli kişi bu beyanını ilgili olduđu makinenin, ařadığı direktifler tarafından öngörülen temel gerekliliklere uygun olduđunu kendi sorumluluđu altında beyan eder: 2006/42/EC Makine Direktifi - 2014/30/EU Elektromanyetik Uyumluluk Direktifi - 2015/863/EU tarafından deđiřtirilen 2011/65/EU sayılı Direktif - WEEE 2012/19/EU Direktifi - 2014/53/EU Direktifi. Bundan bařka, makinenin tasarımı ve ilgili üretimi, kalite yönetimi sistemlerine iliřkin EN ISO 9001:2015 standardına uygun kesin iřletme prosedürlerinin izlenmesi yoluyla gerçekleştirilmesi ve belgelendirilmesi sađlanır.</p>